

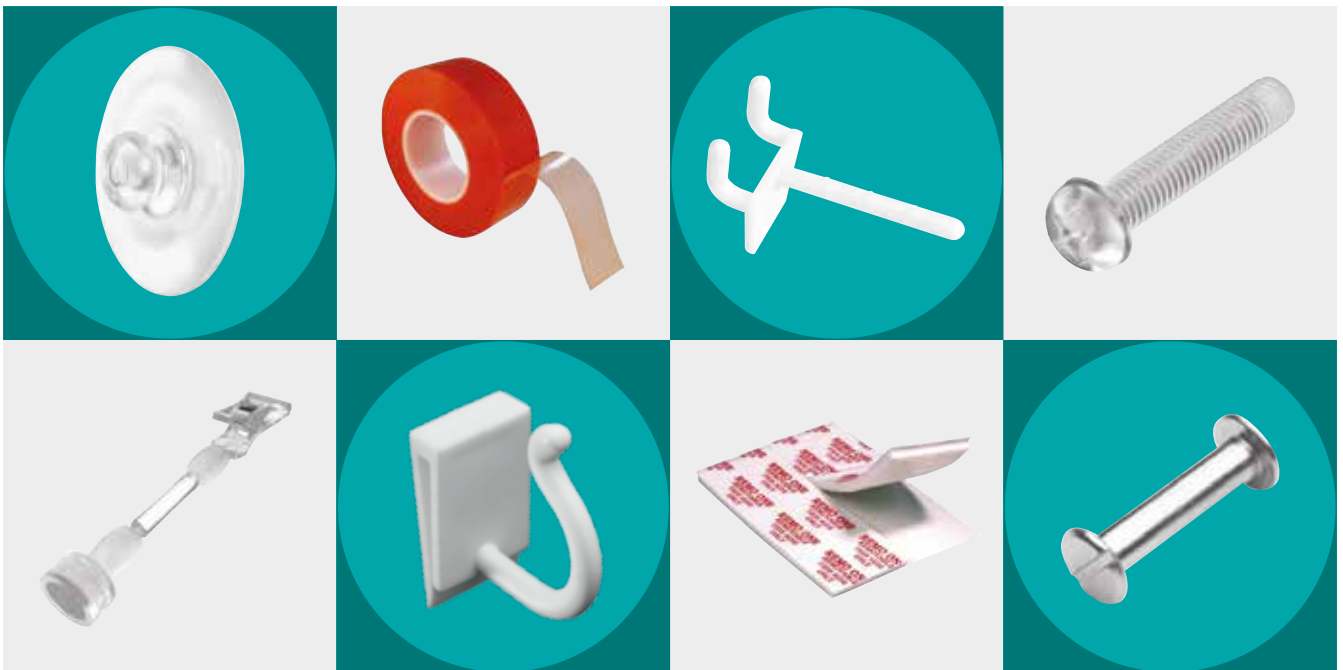


**ESSENTRA**

COMPONENTS



## POINT OF SALE & DISPLAYBEFESTIGUNGEN



**TEL. 0180 389 0089**

**[www.essentracomponents.de](http://www.essentracomponents.de)**

(Festnetzpreis: 9 ct./Min., Mobilfunkpreise: max. 42 ct./Min.)

**RIESEN  
AUSWAHL**



**KOSTENLOSE  
MUSTER**



**SCHON AM  
NÄCHSTEN  
TAG**





---

# ESSENTRA

## Willkommen bei Essentra

Essentra ist der Überzeugung, dass es die kleinen Dinge sind, die die Welt am laufen halten. Wir sind stolz auf unsere Arbeit und selbst unsere kleinsten Bauteile erfüllen wichtige Aufgaben.

Essentra ist ein international führender Spezialanbieter von Produkten aus Kunststoff, Faser, Schaum sowie von Verpackungsprodukten. Die vier wichtigsten Unternehmensbereiche sind: allgemeine Schutzprodukte, Porous Technologies (kundenspezifische Flüssigkeitsbehandlungskomponenten), Verpackungs- und Sicherheitslösungen und Filterprodukte.

Jeden Tag produzieren und vertreiben wir Millionen von kleinen, aber essentiellen Komponenten. Unsere Produkte mögen zwar nicht besonders auffällig sein - mitunter noch nicht einmal erkennbar - aber sie sorgen dafür, dass die Welt weiter rund läuft.

Unser internationales Netzwerk erstreckt sich auf 29 Länder und umfasst 42 Hauptproduktionsstätten, 64 Verkaufs- und Vertriebseinrichtungen sowie 5 Forschungs- und Entwicklungszentren.

# 600 neue Produkte im Bereich Point of Sale & Displaybefestigungen

## POS - Schilder- & Displaybefestigungen

Saugnäpfe	2-3
Deckenclips & Deckenmagnete	4-6
Metallaufhängehaken	7-8
Hängebefestigungen für Poster	9
Wobbler	10-11
Plattenverbinder	12-13
Display-Halter	14-15
Display-Ringe, -haken & -clips	16-18
Schild- & Preisschildhalter	19-23
Preisschienen & Regalschilder	24-25
Prospekthalter	26-27



## POS Display-Zubehör

Muttern, Schrauben & Unterlegscheiben	28-32
Verbindungs- und Befestigungselemente, Clips & Nieten	33-38
Buch- & Binderschrauben	38-39
Verbindungsbolzen & -muttern	40-41
Regalbodenträger	42
Rollen	43-47
Rohreinsätze	48
Schraubeinsätze	49
Verstellbare Füße & Gleiter	50-51
Vitrinenschlösser	52-56
Magnete & Scharniere	58-59



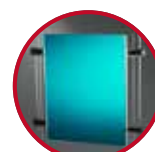
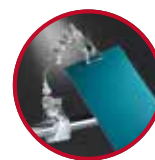
## Klebebänder & Klebepads

Twin Stick™ (Doppelseitige Klebestreifen & -pads)	62
Remo One™ (Ausgestanzte Permanent-Klebepads)	63
Remo Two™ (Ausgestanzte ablösbare Klebepads)	64
Klebebänder mit 3D-Effekt	65
Velcro®	66
Klettband	67
DK Band™ & Dubl Kote™	68
Hochleistungsklebebänder	69
Banner-Klebeband	70
Magnetband & Stahlband	72
CD-Fixierer & Anti-Rutsch-Klebescheiben	73
Aufklebefüße	74
Klebepunkte (Glue Dots) & Dichtscheiben	75
Anhängeetiketten selbstklebend	75



## Merchandising

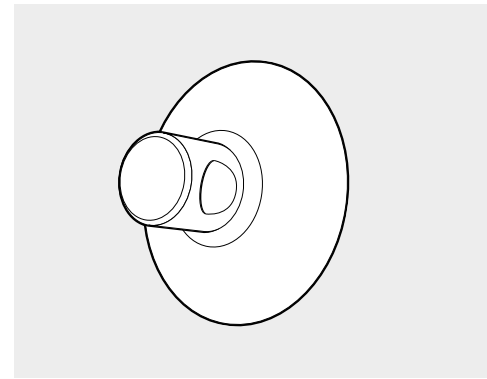
Kunststoff-Tragegriffe	76
Fahnenhalter & Zubehör	76-77
Preisschildklammern	78-85
Aufhängehaken	86-89
Preisschildhalter	90
Aufhängestreifen	91
Plattenklemmen	92-95
Kabel-Displaysysteme	96-97





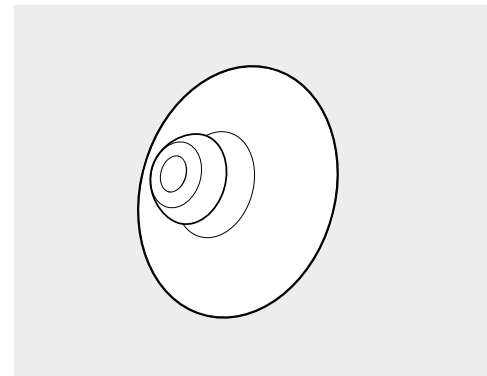
## Saugnapfe mit Befestigungsloch PVC

Durchmesser (mm)	Farbe	Bohrungs- durchmesser (mm)	Artikel- nummer
22	Transparent	2.8	464781
25	Transparent	3.5	464784
30	Transparent	4.7	464785
35	Transparent	4.7	464788
40	Transparent	5.0	464791
40	Weiß	5.0	496738
40	Schwarz	5.0	496739
45	Transparent	5.0	464796
50	Transparent	5.4	464799
55	Transparent	6.5	464802



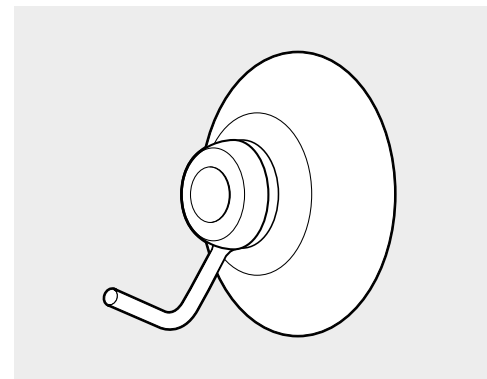
## Saugnapfe mit Befestigungsnut PVC

Durchmesser (mm)	Schwarz	Weiß	Transparent
19	496749	496740	464780
22	496750	496741	464782
30	496751	496742	464786
35	496752	496743	464789
40	496753	496744	464792
45	496754	496745	464797
50	496755	496746	464800
55	496756	496747	464803
63	496757	496748	464805
73	-	496760	497400



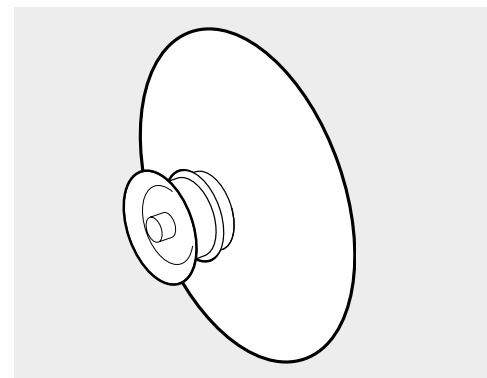
## Saugnapfe mit Metallhaken PVC

Durchmesser (mm)	Farbe	Artikelnummer
22	Transparent	464783
30	Transparent	464787
35	Transparent	464790
40	Transparent	464793
40	Weiß	496758
40	Schwarz	496759
45	Transparent	464798
50	Transparent	464801
55	Transparent	464804
63	Transparent	464806



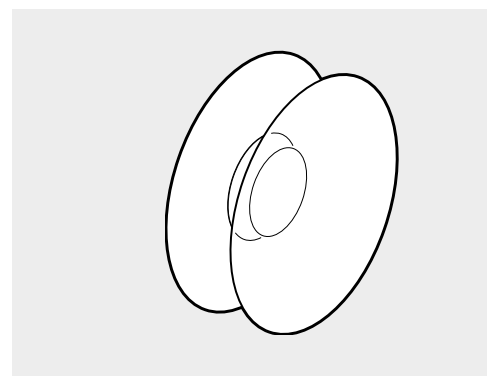
## Saugnapfe mit Fixierniete PVC transparent

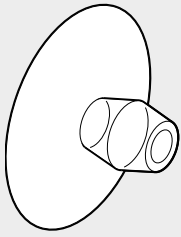
Durchmesser (mm)	Artikelnummer
22	497389
35	497390
42	464795



## Doppelsauger PVC transparent

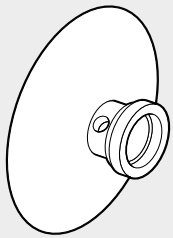
Durchmesser (mm)	Artikelnummer
20	464807
30	464808





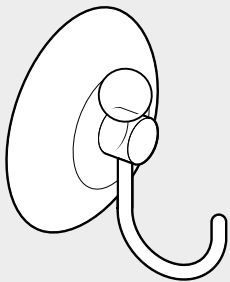
## Saugnapfe mit Steckverbindung PVC transparent

Durchmesser (mm)	Artikelnummer
25	51519



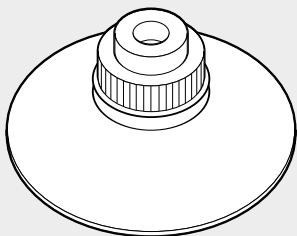
## Saugnapfe mit verstärktem Rand PVC transparent

Durchmesser (mm)	Artikelnummer
46	10153



## Saugnapfe mit Kunststoffhaken PVC transparent

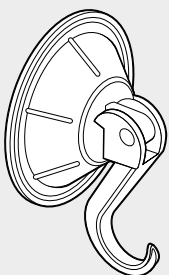
Durchmesser (mm)	Artikelnummer
30	492730
35	492731
40	492732
50	492733



## Saugnapfe mit Gewinde PVC transparent

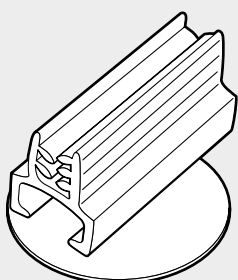
- Saugnapf ist mit einem Gewinde versehen, um Drucke sicher zu befestigen
- Gewindegröße: M4

Durchmesser (mm)	Artikelnummer
40	497235



## Power Saugnapfe PP weiß mit PVC-Befestigung

Durchmesser (mm)	Artikelnummer
45	492734
55	492735
73	497401



## Saugnapf für Etikettbefestigung PVC transparent

- Einfache Umpositionierung möglich durch Saugnapfbefestigung
- Typ 1 mit vertikaler Befestigung
- Typ 2 mit horizontaler Befestigung

Durchmesser (mm)	Typ	Artikelnummer
25.0	1	496763
25.0	2	496764



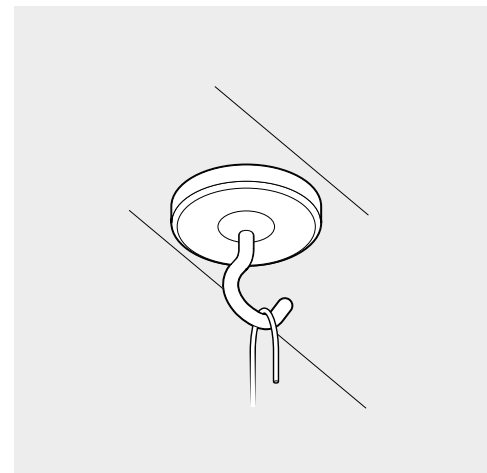
# ► POS - SCHILDER- & DISPLAYBEFESTIGUNGEN



## Runder Neo-Magnet

- Kleiner Durchmesser, starker Halt
- Durchmesser für einen perfekten und starken Halt an Deckenschienen

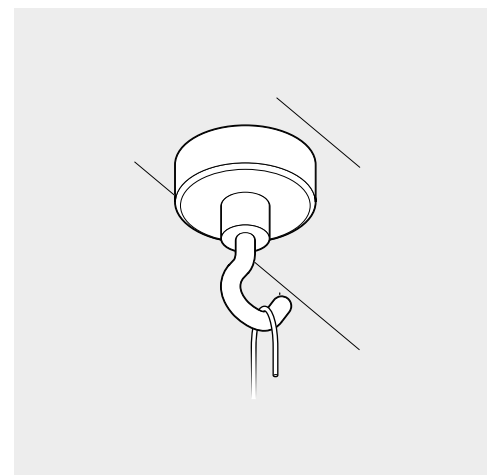
Durchmesser (mm)	Haftkraft	Artikelnummer
23	9kg	493180



## Runder Ferritmagnet

- Starke magnetische Haftung

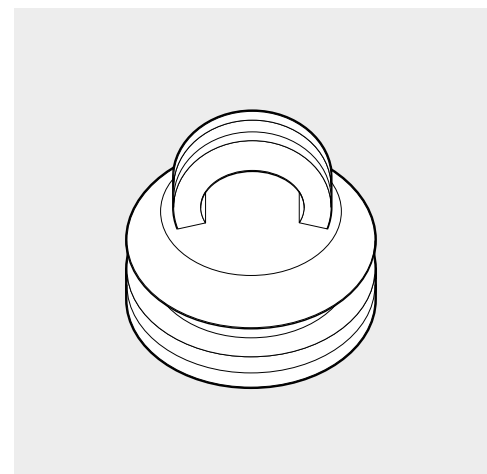
Durchmesser (mm)	Haftkraft	Artikelnummer
25	4kg	493181
32	8kg	493182
40	12kg	493183
50	22kg	493184



## Runder Deckenmagnet

- Starke magnetische Haftung
- Transparentes Gehäuse

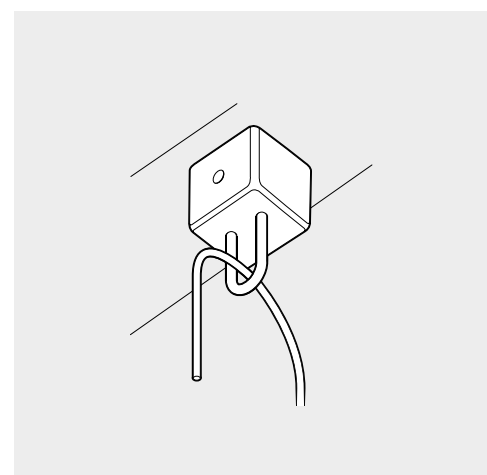
Durchmesser (mm)	Haftkraft	Artikelnummer
15.8	0.5-0.8kg	496848

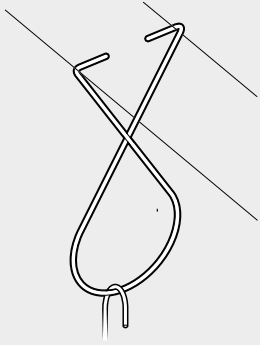


## Viereckiger Deckenmagnet Polypropylen weiß mit Magnet

- Starker magnetischer Halt

Durchmesser (mm)	Artikelnummer
14 x 14	464713

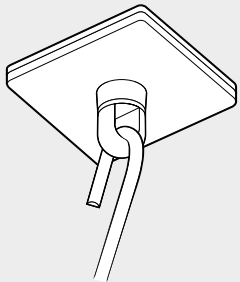




## Pinzettenhaken für Deckenschienen galvanisierter Stahl

- Einfache Befestigung mit starkem Halt, leicht wieder zu entfernen

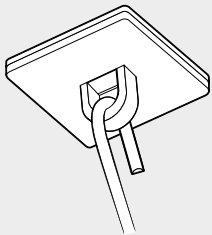
Länge (mm)	Artikelnummer
65	492773



## Drehbarer Deckenclip Polypropylen weiß

- Starker Halt durch selbstklebende Rückseite, haftet auf den meisten sauberen Oberflächen

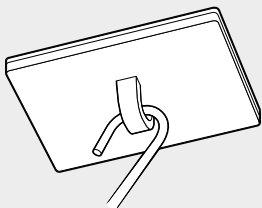
Größe (mm)	Artikelnummer
30 x 30	492810



## Deckenclip – Typ 1 Polypropylen weiß

- Starker Halt durch selbstklebende Rückseite, haftet auf den meisten sauberen Oberflächen

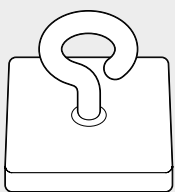
Größe (mm)	Artikelnummer
20 x 20	464704



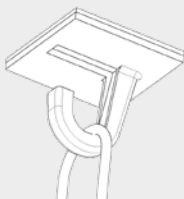
## Deckenclip – Typ 2 Polypropylen weiß

- Starker Halt durch selbstklebende Rückseite, haftet auf den meisten sauberen Oberflächen

Größe (mm)	Artikelnummer
37 x 27	464705



Typ 1



Typ 2

## Deckenclip – Typ 3 mit offenem Haken Polypropylen

- Viereckiger Deckenclip mit offenem Haken
- Geeignet für Drucke & Hängedisplays
- Zur Verwendung mit Metallaufhängehaken

### Typ 1

Größe (mm)	Artikelnummer
23 x 23	496982

### Typ 2

Größe (mm)	Artikelnummer
25 x 25	464706



Typ 1



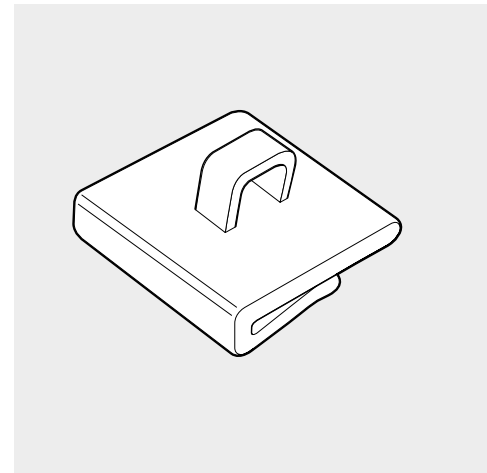
Typ 2



## Deckenclip - Typ 4 Polypropylen weiß

- Zum Aufclipsen
- Geeignet für Drucke & Hängedisplays
- Zur Verwendung mit Metallaufhängehaken

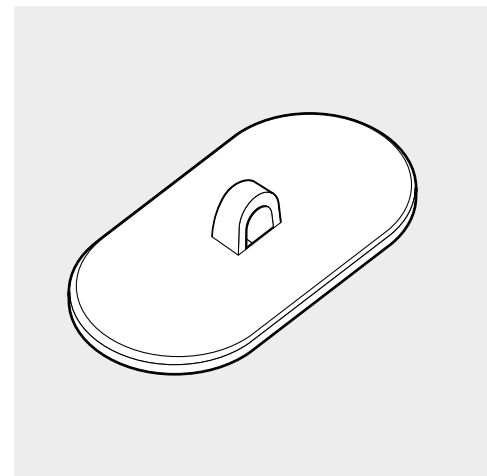
Größe (mm)	Artikelnummer
25 x 15	464707
19.5 x 11.5	496845



## Ovaler Deckenclip - selbstklebend Polystyren

- Ovaler Clip mit kleinem, geschlossenem Haken
- Starker Halt durch selbstklebende Rückseite, haftet auf den meisten sauberen Oberflächen

Größe (mm)	Artikelnummer
40 x 20	496981

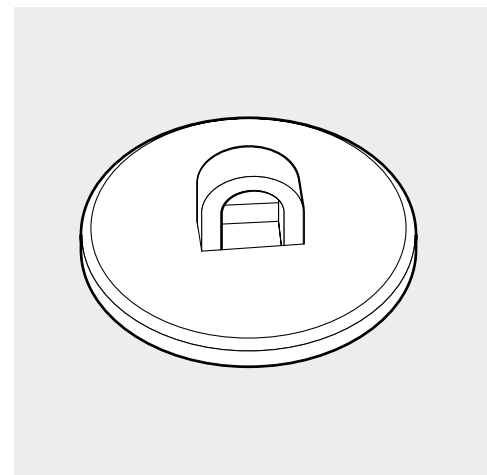


## Runder Deckenclip Polycarbonat

- Mit selbstklebender Rückseite, haftet auf den meisten sauberen Oberflächen
- Erhältlich als ablösbare oder permanent haftende Ausführung

Größe (mm)	Ausführung	Artikelnummer
4	ablösbar	496849
7	ablösbar	496850
4	permanent haftend	497236
7	permanent haftend	497237
6,2	permanent haftend	496980*

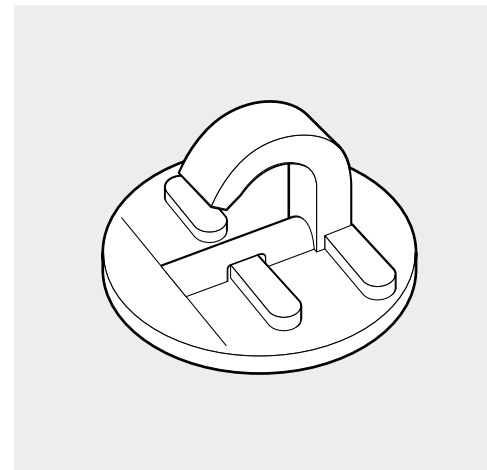
\*Material Polystyren



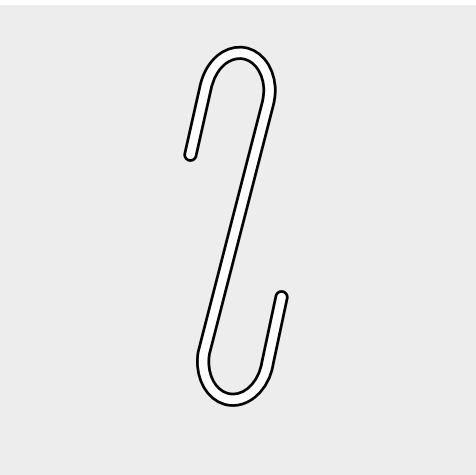
## Selbstklebender Deckenclip mit offenem Haken Polycarbonat

- Mit selbstklebender Rückseite, haftet auf den meisten sauberen Oberflächen

Größe (mm)	Artikelnummer
19.5	496865



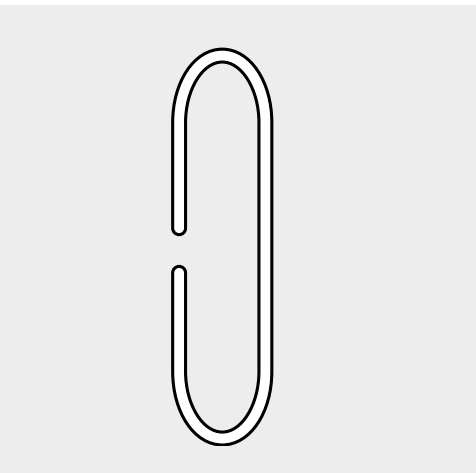




## Metallaufhängehaken – Typ 1 Galvanisierter Stahl

- Zur Verwendung mit Deckenhaken und Deckenmagneten

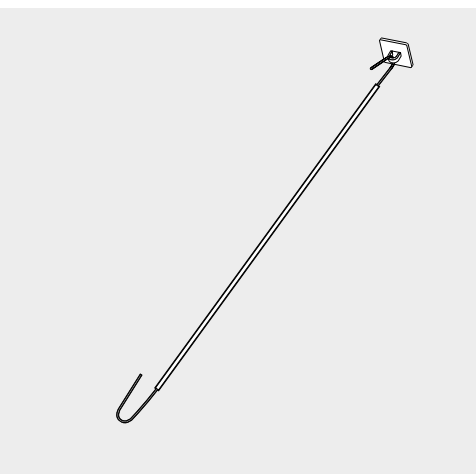
Länge (mm)	Artikelnummer
40	464832
80	464833



## Metallaufhängehaken – Typ 2 Galvanisierter Stahl

- Zur Verwendung mit Deckenhaken und Deckenmagneten

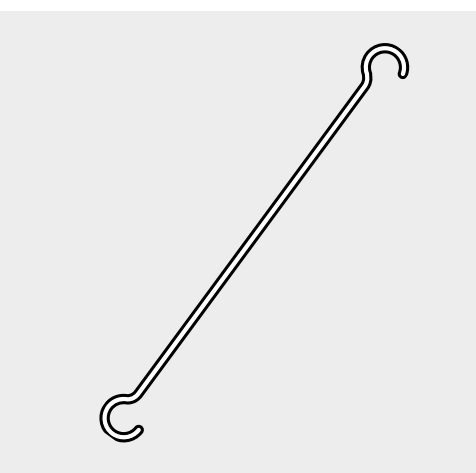
Länge (mm)	Artikelnummer
36	464834
77	464835



## Metallaufhängehaken – Typ 3 Galvanisierter Stahl

- Zur Verwendung mit Deckenhaken und Deckenmagneten
- Individuelle Höhenverstellung möglich durch ausziehbaren Draht

Länge (mm)	Artikelnummer
160 - 1300	464836
210 - 1400	464837
320 - 2500	464838



## Metallaufhängehaken – Typ 4 Galvanisierter Stahl

- Zur Verwendung mit Deckenhaken und Deckenmagneten

Länge (mm)	Artikelnummer
100	464839
150	464840
200	464841
250	464842
300	464843
400	464844
500	464845
600	464846
700	464847
800	464848
900	464849
1000	464850

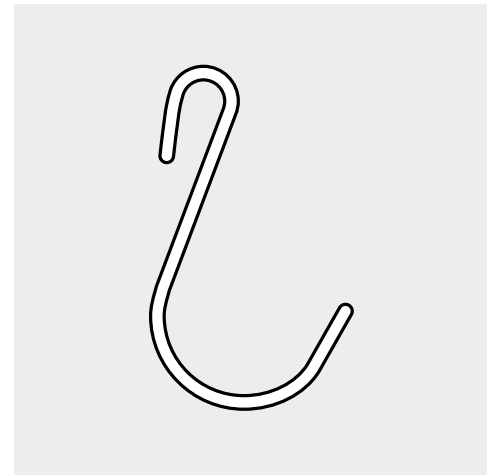




## Metallaufhängehaken – Typ 5 Galvanisierter Stahl

- Zur Verwendung mit Deckenhaken, Deckenmagneten und Hängestreifen

Länge (mm)	Artikelnummer
38	464851
48	464852

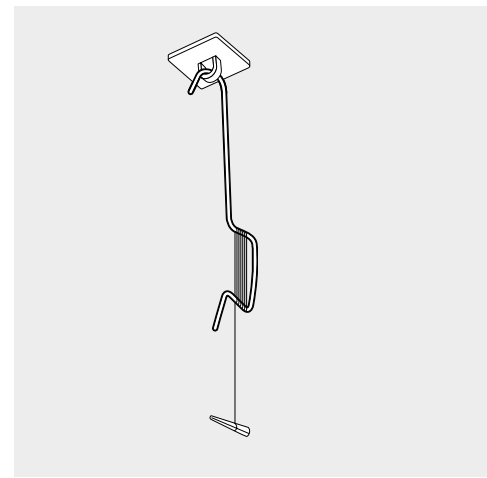


## Nylonfaden mit Haken

**Draht: Nylon natur, Haken: galvanisierter Stahl**

- Haken mit Nylonfaden, ausziehbar auf bis zu 1.200 mm

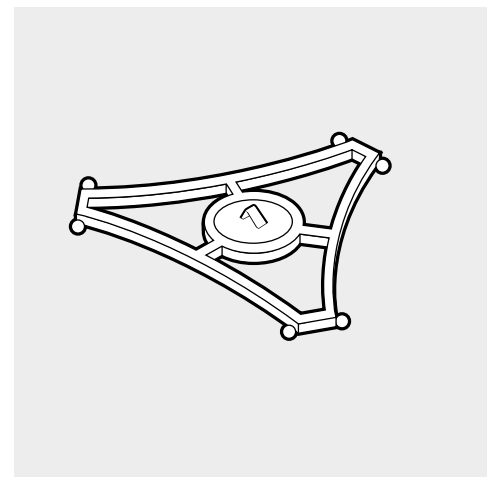
Länge (mm)	Artikelnummer
125	464821



## Mobile Display-Systeme – Typ 1 Polypropylen natur

- Wird als zweiteiliges Set geliefert, bestehend aus Deckenclip und ausziehbarem Drahhaken
- Lochdurchmesser: 5 mm

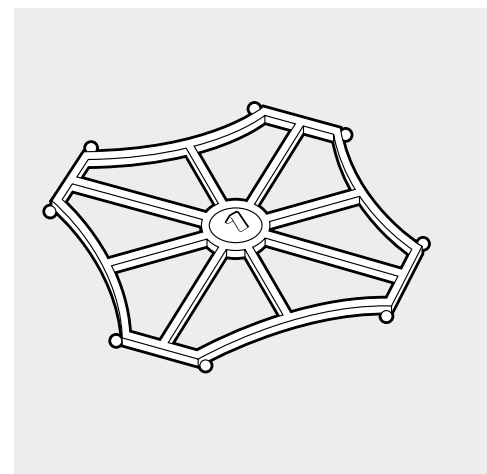
Lochabstand (mm)	Breite (mm)	Artikelnummer
160	240 - 400	464767
317	400 - 750	464768

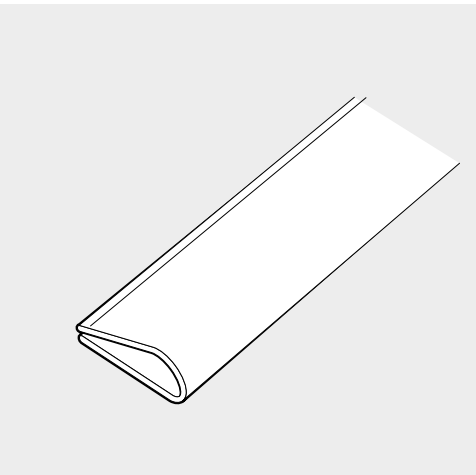


## Mobile Display-Systeme – Typ 2 Polypropylen natur

- Wird als zweiteiliges Set geliefert, bestehend aus Deckenclip und ausziehbarem Drahhaken
- Lochdurchmesser: 5 mm

Lochabstand (mm)	Breite (mm)	Artikelnummer
160	240 - 400	464769

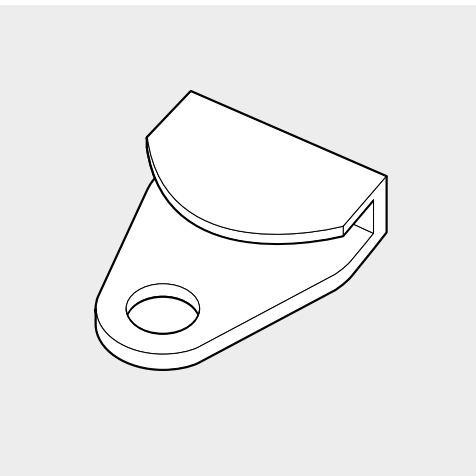




## Posterleisten PVC extrudiert

- Zur Verwendung mit Posterclips, Metallaufhängehaken & Deckenclips für Hängedisplays

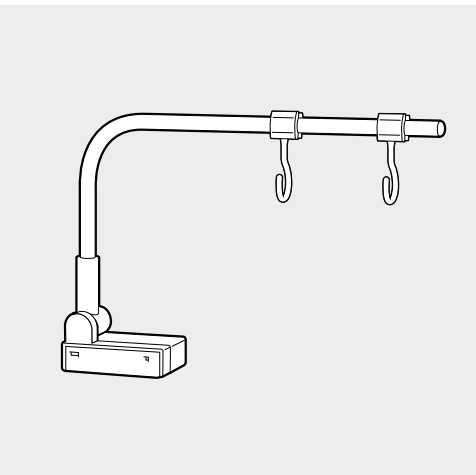
Größe (mm)	Farbe	Artikelnummer
1000 x 15.5	Transparent	496915
1000 x 15.5	Weiß	496916
1000 x 15.5	Schwarz	496917
1000 x 15.5	Grau	496918



## Posterclip Polypropylen

- Zur Verwendung mit Posterleisten

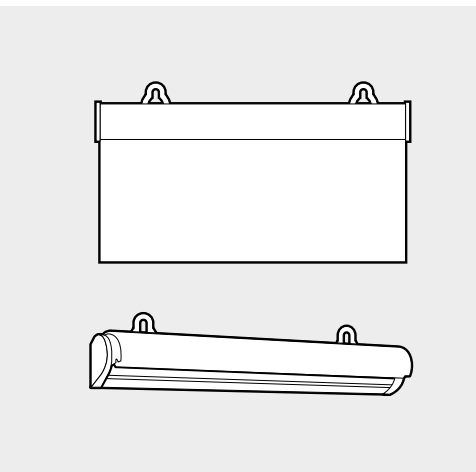
Größe (mm)	Für Materialstärke (mm)	Artikelnummer
20 x 25	4.3	497392



## Befestigungen für Banner

- Wird mittels eines starken Magneten am Regal befestigt
- Aufhängung von A4 Bannern möglich
- Die Haken sind auf der Schiene individuell verstellbar

Artikelnummer  
492779



## Befestigungen für Poster Aluminium

- Produkt besteht aus Ober- und Unterteil
- Das Oberteil verfügt über zwei bewegliche Haken
- Das Unterteil bildet das Gegengewicht, um so eine gerade Ausrichtung des Posters zu gewährleisten

Passend für Größe	Artikelnummer
A4	464738
A3	464739
A2	464740
A1	464741



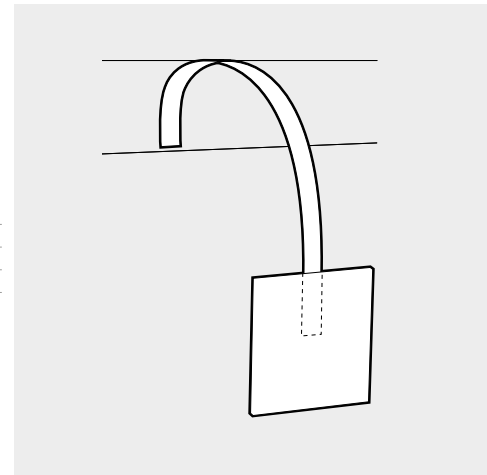
# ► POS - SCHILDER- & DISPLAYBEFESTIGUNGEN



## Transparente Wobbler mit Klebefolie PET transparent

- Entfernen Sie die Schutzfolie von beiden Enden zur waagerechten Befestigung Ihres Werbematerials
- Permanent haftend

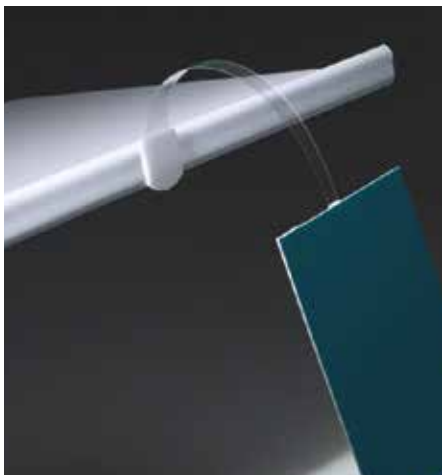
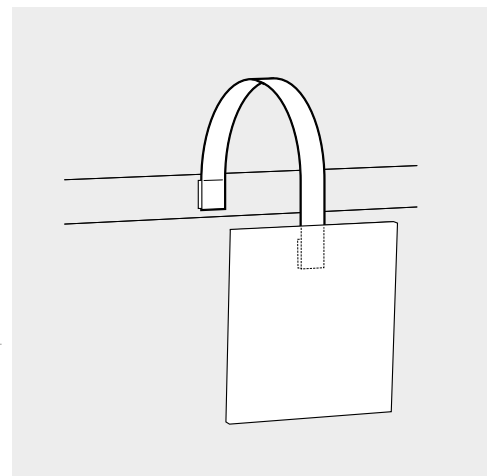
Länge (mm)	Breite (mm)	Ausführung	Artikelnummer
140	10	permanent haftend	497097
140	20	permanent haftend	497099
150	15	permanent haftend	492908
200	15	permanent haftend	492910



## Transparente Wobbler mit Klebschaumpads PET transparent

- Entfernen Sie die Schutzfolie von beiden Enden der Klebschaumpads zur waagerechten Befestigung Ihres Werbematerials
- Die Schaumpads sind ideal für unebene oder raue Oberflächen
- Breite: 15 mm

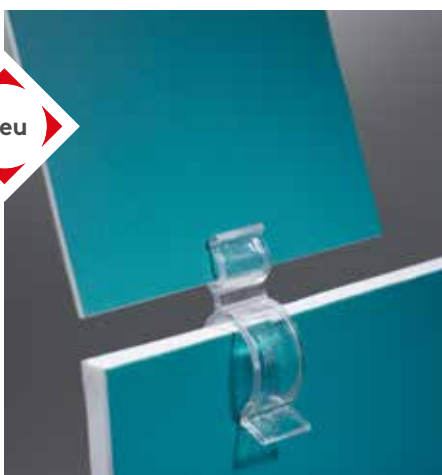
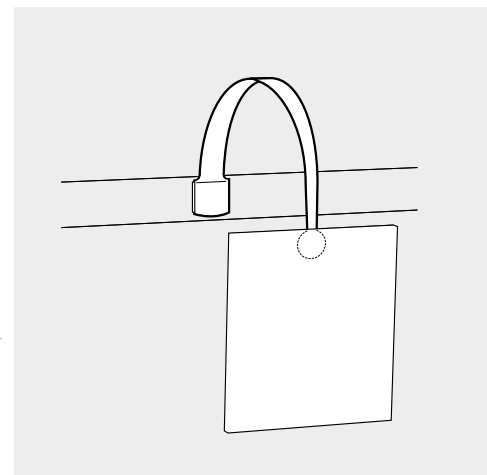
Länge (mm)	Ausführung	Artikelnummer
150	permanent haftend	492909



## Konische Wobbler PET transparent

- Entfernen Sie die Schutzfolie von beiden Enden der Klebschaumpads zur waagerechten Befestigung Ihrer Werbung
- Durch das konische Design kann der Wobbler gleichmäßig gebogen werden. So lässt sich Ihr Reklamematerial optisch gut in Szene setzen
- Breite: 15 mm

Länge (mm)	Ausführung	Artikelnummer
203	permanent haftend	492907



## Preisschildclip Polystyren

- Eine Seite wird am Display, die andere Seite am Schild befestigt
- Großer & kleiner Clip
- Geeignet für Materialstärken von 5-8 mm

Größe (mm)	Artikelnummer
39,4 x 11,5	496842



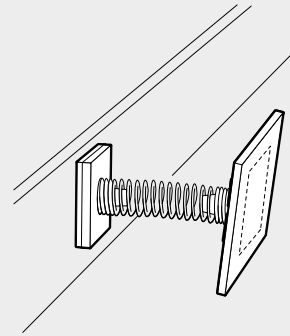


## Verbiegbarer Aluminium-Wobbler Aluminium

- Schutzfolie wird auf beiden Seiten des selbstklebenden Pads entfernt, um Werbematerial an der Regalkante zu befestigen

- Breite: 20 mm

Länge (mm)	Artikelnummer
75	464723
150	464724

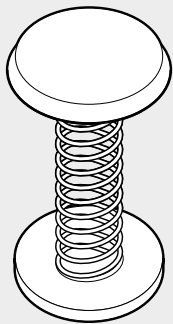


## Gefederter Wobbler PP natur mit Metallfeder

- Schutzfolie wird auf beiden Seiten des selbstklebenden Pads entfernt, um Werbematerial an der Regalkante zu befestigen

- Breite: 20 mm

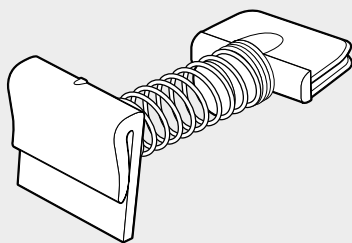
Länge (mm)	Artikelnummer
32	464725



## Gefederter Wobbler - rund Polystyren & Stahlfeder

- Mit Klebepads auf beiden Seiten zur Befestigung von Werbematerial am Regal

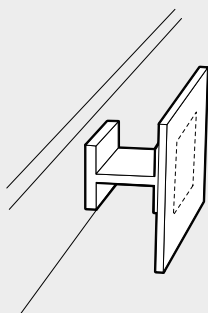
Länge (mm)	Durchmesser (mm)	Artikelnummer
30	20	496983



## Wobbler-Clip Polypropylen & Stahlfeder

- Wird mit einem Ende auf die Regalkante geclipst, mit der anderen Seite wird das Werbeschild befestigt

Länge (mm)	Abmessung (mm)	Artikelnummer
38	20	496847



## Feststehende Abstandshalter PP natur

- Selbstklebend auf beiden Seiten
- Breite: 14 mm

Länge (mm)	Artikelnummer
26	464726



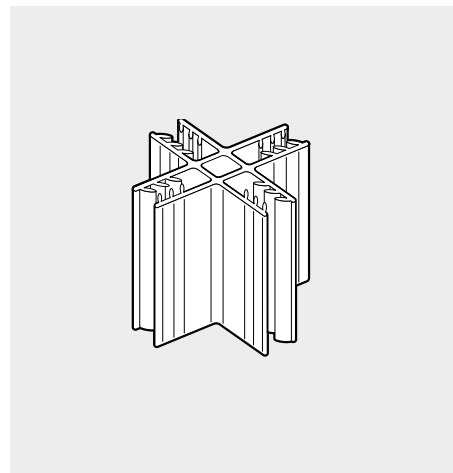


## Vierwege-Plattenverbinder

- Geeignet für Plattenstärken von bis zu 2,5 mm

Länge (mm)  
25

Artikelnummer  
469111

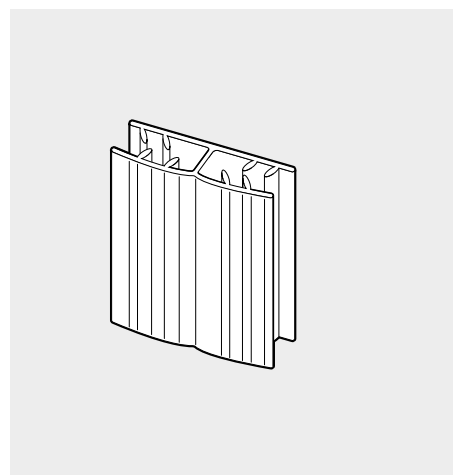


## 180° Plattenverbinder

- Geeignet für Plattenstärken von bis zu 2,5 mm

Länge (mm)  
25

Artikelnummer  
469114

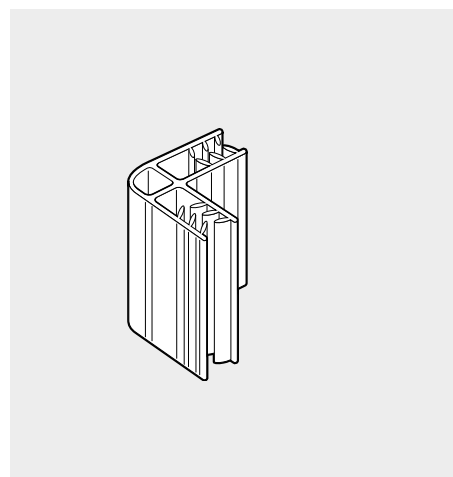


## 90° Plattenverbinder

- Geeignet für Plattenstärken von bis zu 2,5 mm

Länge (mm)  
25

Artikelnummer  
497211

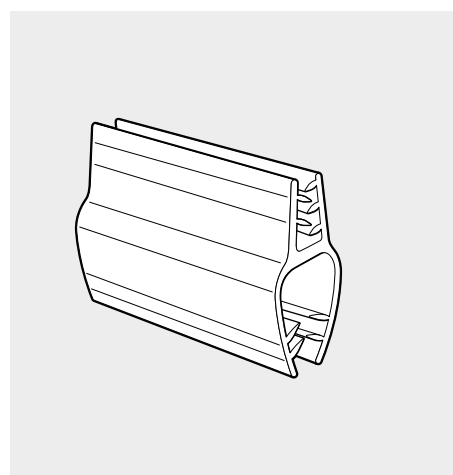


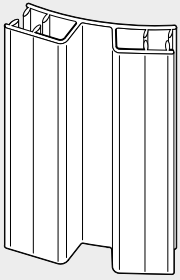
## Gewellter Eckenverbinder

- Kann an bis zu 5 mm dicker Pappe angebracht werden
- Geeignet für Plattenstärken von bis zu 2,5 mm

Länge (mm)  
38

Artikelnummer  
492767



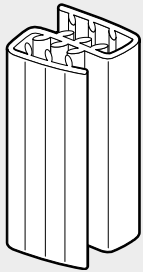
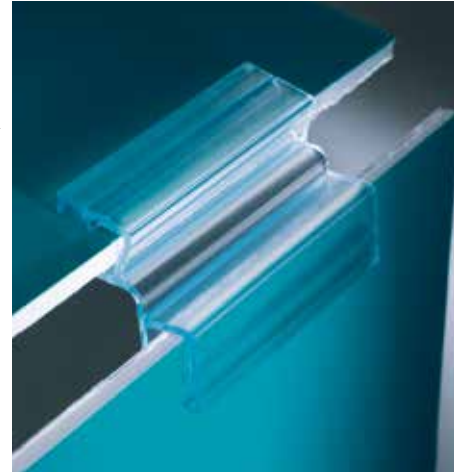


## Plattenverbinder mit Scharnier

- Geeignet für Plattenstärken von bis zu 4,0 mm

Länge (mm)  
50

Artikelnummer  
469142

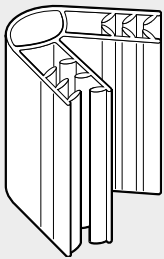


## S-förmiger Plattenverbinder

- Geeignet für Plattenstärken von bis zu 2,5 mm

Länge (mm)  
25

Artikelnummer  
469112

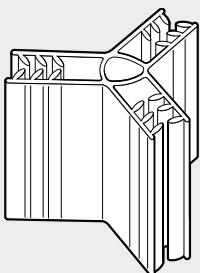
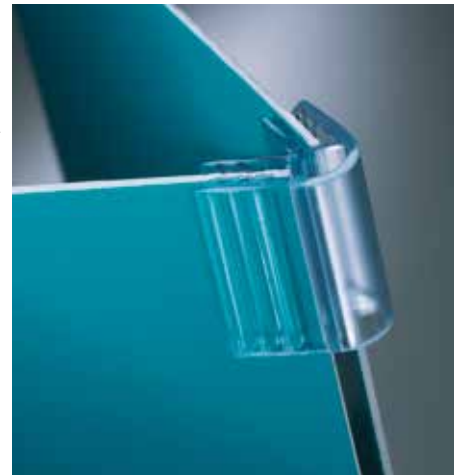


## 60° Zweiwege-Plattenverbinder

- Geeignet für Plattenstärken von bis zu 2,5 mm

Länge (mm)  
25

Artikelnummer  
469141



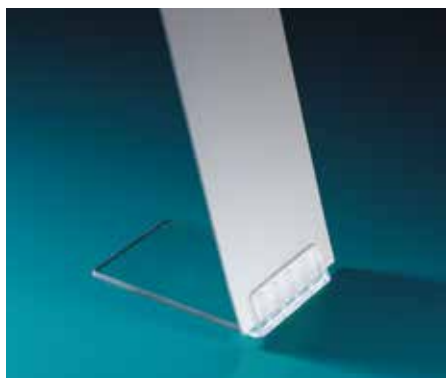
## Dreiwege-Plattenverbinder

- Geeignet für Plattenstärken von bis zu 2,5 mm

Länge (mm)  
25

Artikelnummer  
497213

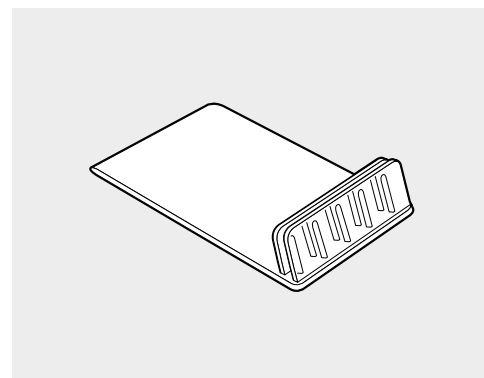




## Preisaufsteller - schräg Polystyren

- Schräger, selbststehender Kartenhalter
- Nicht klebend
- Für Materialstärke bis zu 0,5 mm

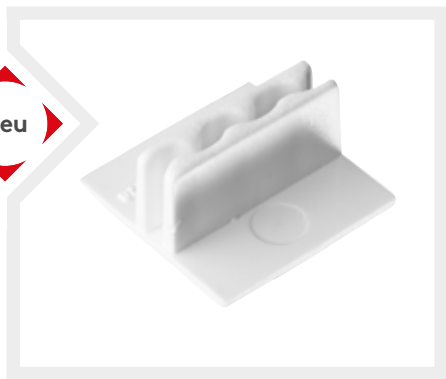
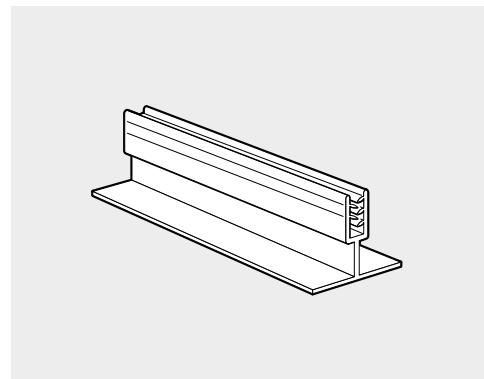
Länge (mm)	Höhe (mm)	Breite (mm)	Artikelnummer
60	11,7	40	496987



## Selbstklebender Display-Halter mit Scharnier Acryl transparent

- Geeignet für Materialstärken von bis zu 2,5 mm

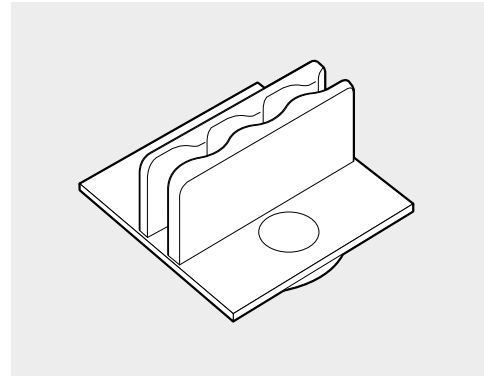
Länge (mm)	Artikelnummer
75	492766



## Viereckiger Preisschildhalter - selbstklebend Kunststoff, weiß

- Unterseite selbstklebend
- Geeignet für Materialstärke bis zu 0,5 mm

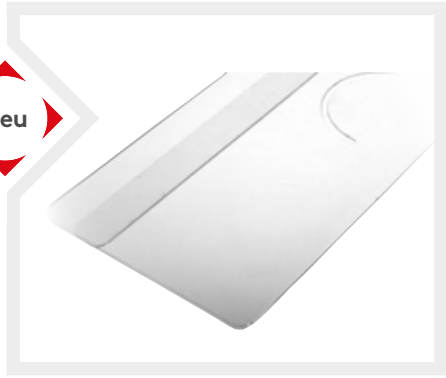
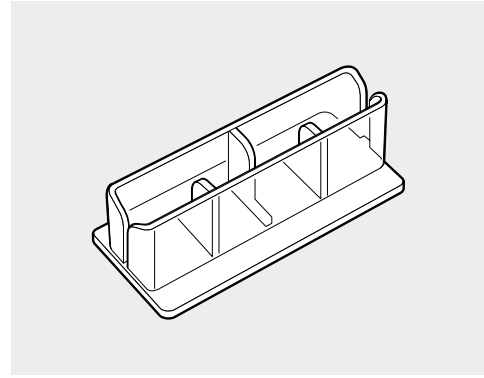
Länge x Höhe (mm)	Breite (mm)	Artikelnummer
20 x 20	10	496986



## Selbstklebender Preisschildhalter ABS

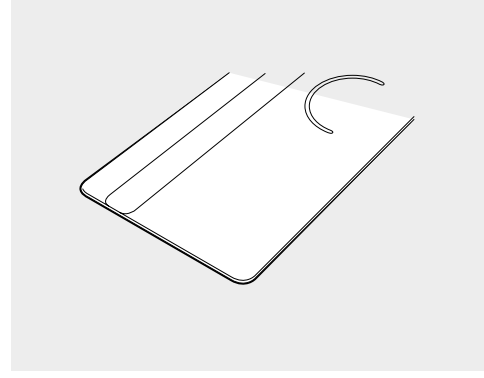
- Unterseite selbstklebend
- Geeignet für Materialstärken von 1 bis 2,5 mm

Länge x Höhe (mm)	Breite (mm)	Artikelnummer
60 x 27	27	496843

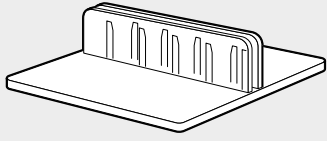


## Preisschildhalter PVC, extrudiert

Länge (mm)	Höhe (mm)	Artikelnummer
210	75	496771



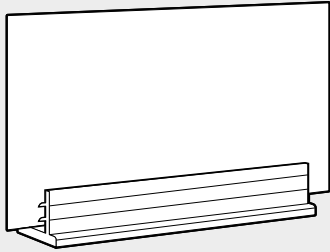




## Selbststehender Display-Halter

- Geeignet für Materialstärken von bis zu 0,5 mm

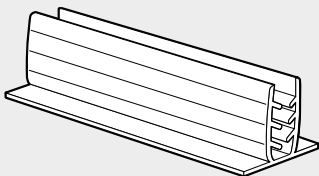
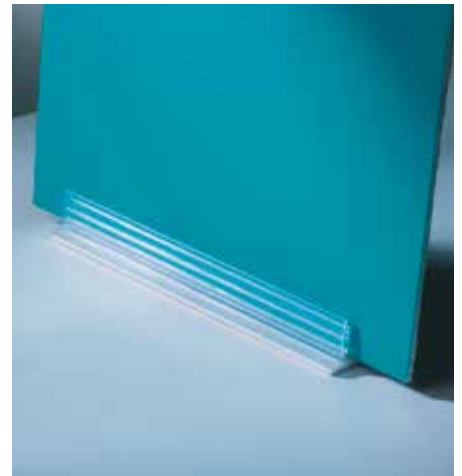
Länge (mm)	Breite (mm)	Artikelnummer
50	40	492775



## Display-Halter PVC transparent

- Ideal zur Befestigung von Schildern oder Postern - erhältlich mit oder ohne Klebefläche

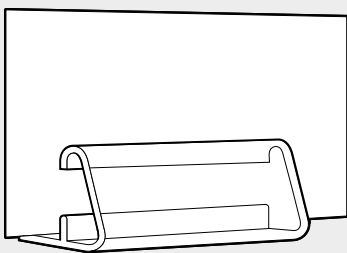
Länge (mm)	Breite (mm)	Typ	Artikelnummer
25	12	ohne Klebefläche	497190
25	12	mit Klebefläche	464716
25	25	ohne Klebefläche	497192
25	25	mit Klebefläche	464718
75	12	ohne Klebefläche	497191
75	12	mit Klebefläche	464717
75	25	ohne Klebefläche	497193
75	25	mit Klebefläche	464719
150	25	ohne Klebefläche	497194
150	25	mit Klebefläche	497199



## Display-Halter – große Ausführung

- Geeignet für Materialstärken von 2,5 bis 4 mm

Größe (mm)	Typ	Artikelnummer
75 x 25	ohne Klebefläche	497201
75 x 25	mit Klebefläche	492757



## Display-Halter Acryl transparent

- Lieferbar mit oder ohne Klebefläche
- Länge: 70 mm, Höhe: 25 mm

Breite (mm)	Typ	Artikelnummer
23	mit Klebefläche	464734
23	ohne Klebefläche	464735
33	mit Klebefläche	464736
33	ohne Klebefläche	464737

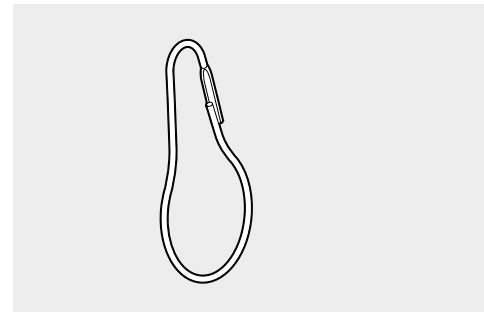




## Verschließbarer Kunststoffring – birnenförmig Stahl beschichtet

- Ideal, um mehrere Hängedisplays miteinander zu verbinden

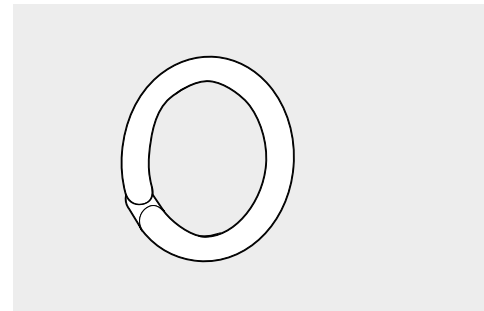
Länge (mm)	Breite (mm)	Artikelnummer
70	35	492772



## Verschließbarer Kunststoffring – rund PVC weiß

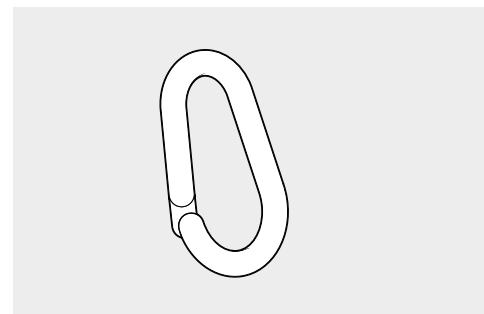
- Ideal, um mehrere Hängedisplays miteinander zu verbinden

Durchmesser (mm)	Artikelnummer
15	464708



## Verschließbarer Kunststoffring – oval PVC weiß

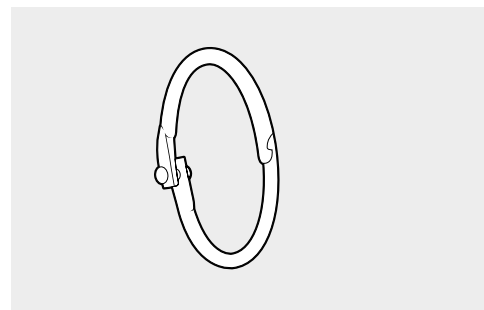
Größe (mm)	Artikelnummer
30 x 11	464709



## Wiederverschließbarer Metallring Stahl beschichtet

- Runde wiederverschließbare Metallringe

Durchmesser (mm)	Artikelnummer
14	468069
20	464710
25	464711
38	464712
50	468070

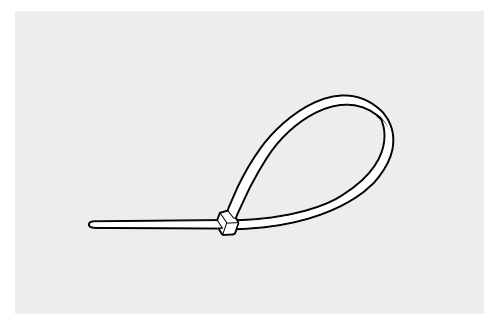


## Kabelbinder Nylon natur

- Ideal, um Schilder an verschieden geformte Objekte zu hängen

Länge (mm)	Breite (mm)	Artikelnummer
100	2,5	460177
203	2,5	460181
150	3,6	460184
250	3,6	460187
292	3,6	460189
250	4,8	460197
450	4,8	460204

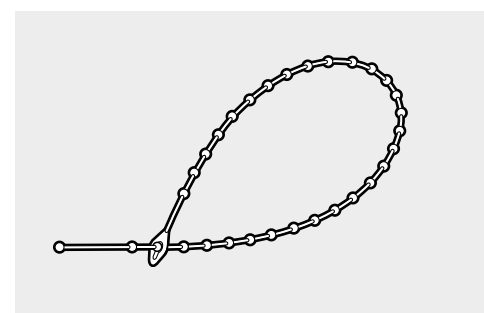
Erhältlich in verschiedenen Größen und Farben. Bitte setzen Sie sich mit unserem Verkaufsteam in Verbindung.

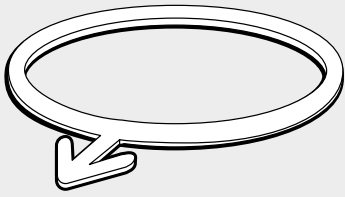


## Kordel-Kabelbinder Nylon 6.6

- Kabelbinder kann durch das Perlendesign leicht befestigt und wieder gelöst werden
- Ein weiterer Vorteil dieses speziellen Kabelbinder-Design ist, dass ein Verrutschen verhindert wird

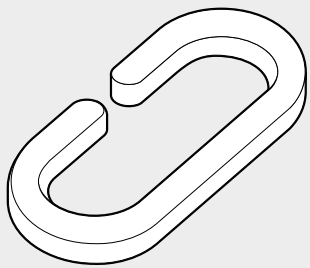
Länge (mm)	Artikelnummer natur Ⓞ	Artikelnummer schwarz ●
100	462677	462683
120	462678	462684
150	462679	462685
180	462680	462686
280	462681	462687
226	462682	462688





## Flaschenring Polypropylen natur

Durchmesser (mm)	Artikelnummer
40	464715



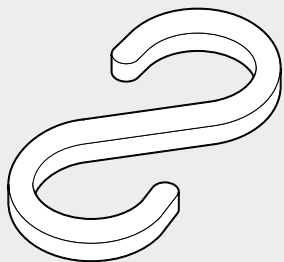
## C-Haken Polystyren

- Erhältlich in transparent oder weiß
- Geeignet zur Befestigung von mehreren Schildern

Größe (mm)	Farbe	Artikelnummer
39 x 18	Transparent	496873
39 x 18	Weiß	496874



Neu



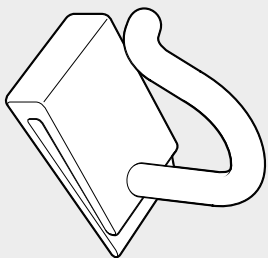
## S-Haken Polystyren

- Erhältlich in 2 Längen und 2 Farben, transparent oder weiß
- Geeignet zur Befestigung von mehreren Schildern

Größe (mm)	Farbe	Artikelnummer
39 x 18	Transparent	496869
39 x 18	Weiß	496870
50 x 23	Transparent	496871
50 x 23	Weiß	496872



Neu



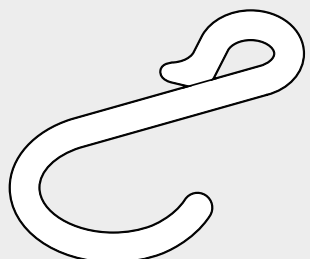
## Preisschild-Clip mit Haken LDPE

- Zur Befestigung von Preisschildern und Werbedrucken

Höhe (mm)	Breite (mm)	Artikelnummer
39,0	16,5	496851
55,0	10,0	496852
59,5	18,0	496853



Neu



## Preisschild-Haken Polypropylen

Länge (mm)	Breite (mm)	Artikelnummer
48	26	496854



Neu

# ► POS - SCHILDER- & DISPLAYBEFESTIGUNGEN



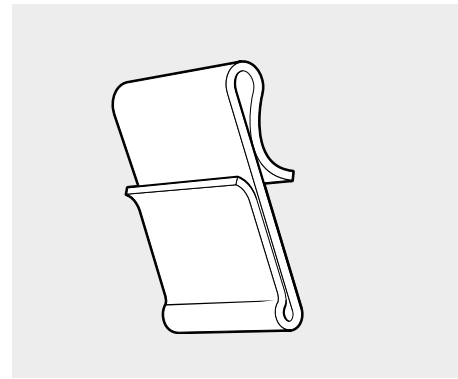
## Flügel-Clips – Typ 1

Polypropylen weiß

- Zum Aufhängen von leichten Displays oder Papp-Displays

Größe (mm)  
54 x 31

Artikelnummer  
469108



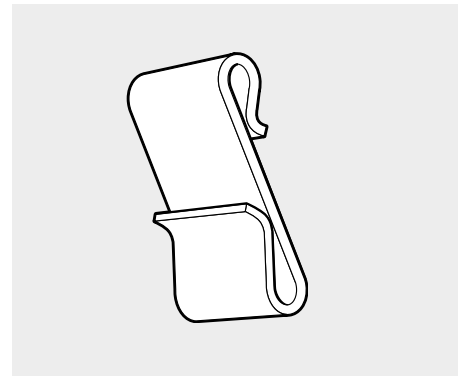
## Flügel-Clips – Typ 2

Polypropylen weiß

- Zum Aufhängen von leichten Displays oder Papp-Displays

Größe (mm)  
45 x 25

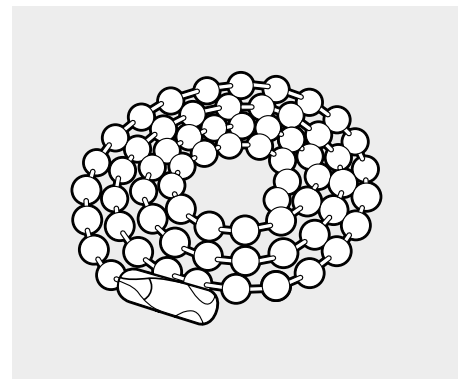
Artikelnummer  
469109



## Kugellketten & Verschlüsse

- Kettenlänge: 25 m
- Verschlüsse müssen separat bestellt werden

Artikelbezeichnung	Kugelgröße (mm)	Artikelnummer
Kugellkette	2.4	496866
Verschluss	2.4	496988
Kugellkette	3.6	496867
Verschluss	3.6	496868



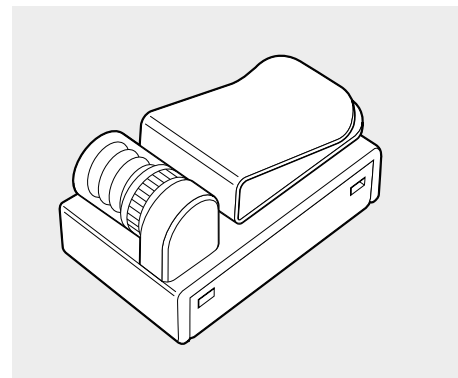
## Magnetischer Preisschild-Clip mit Scharnier

ABS & Polycarbonat

- Starker Halt durch Magnetsockel
- Clip kann bis zu 180° gedreht werden
- Geeignet für Materialstärken von 1 bis 8 mm

Größe (mm)  
60 x 48

Artikelnummer  
497234

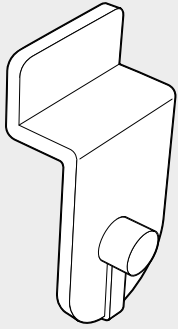


## Wir helfen Ihnen gerne ...

Unser freundliches und kompetentes Verkaufsteam hilft Ihnen gerne dabei, das richtige Produkt für Ihre Anwendung zu finden.

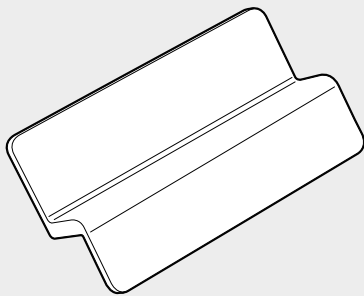
► **Telefon: 0180 389 0089**





## Preisschildhalter für Displaywände Polystyren

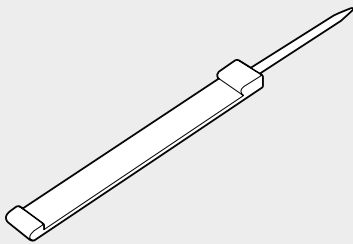
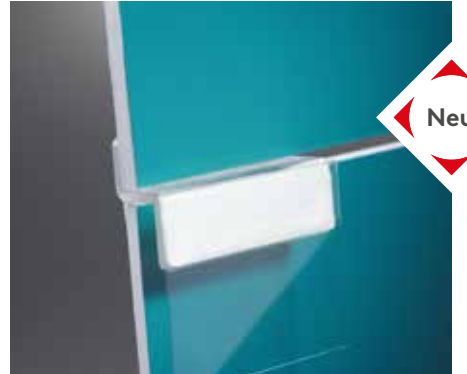
Abmessung (mm)	Farbe	Artikelnummer
48 x 26	Weiß	496964
48 x 26	Transparent	496965



## Preisschildhalter für Displaywände - Typ 2 Polystyren

- Erhältlich mit oder ohne Klebefestigung

Länge (mm)	Farbe	Befestigung	Artikelnummer
60	Weiß	Ohne Klebestreifen	496966
60	Transparent	Ohne Klebestreifen	496968
60	Weiß	Mit Klebestreifen	496967
60	Transparent	Mit Klebestreifen	496969



## Preisschild-Spieß aus Kunststoff LDPE, weiß

- Geeignet zur Befestigung von Preisschildern
- Wird mit der Spitze am Produkt/Display befestigt
- Für Materialstärken bis zu 0,2 mm

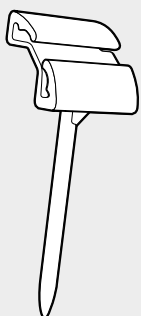
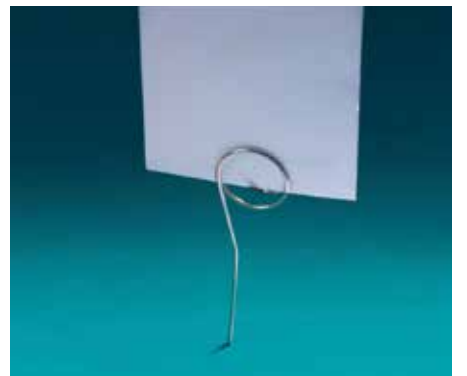
Länge (mm)	Typ	Artikelnummer
60	Klein	496840
80	Groß	496841



## Preisschild-Spieß aus Metall Edelstahl

- Erhältlich in 2 verschiedenen Längen
- Geeignet für eine Vielzahl von Materialien
- Für Materialstärken bis zu 0,2 mm

Abmessung (mm)	Spieß-Stärke (mm)	Artikelnummer
65 x 17	1.0	496961
85 x 17	1.3	496962



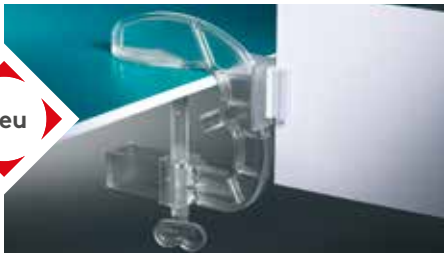
## Preisschild-Spieß mit Etiketteneinschub Nylon

- Preisschildhalter wird mit der Spitze am Produkt befestigt und verfügt zusätzlich über ein Einschubfach für Etiketten
- 2 verschiedene Befestigungspositionen möglich

Größe (mm)	Für Materialstärke (mm)	Artikelnummer
54 x 19	0.5	496963



# ► POS - SCHILDER- & DISPLAYBEFESTIGUNGEN



## Regal-Spannklemmen

Polycarbonat

- Erhältlich in 6 verschiedenen Befestigungsausführungen
- Kann an Regalkanten oder auf flachen Oberflächen angebracht werden und sorgt für sichere Befestigung von Werbematerialien
- Individuell verstellbar aufgrund der Klemmfixierung

Typ 1



### Typ 1 - Halter mit Klebesockel

Größe (mm)	Für Materialstärke (mm)	Artikelnummer
98 x 98	0-40	496772



### Typ 2 - flacher Halter

Größe (mm)	Für Materialstärke (mm)	Artikelnummer
98 x 98	0-40	496773



### Typ 3 - flacher Halter mit Befestigungslöchern auf der Vorderseite

Größe (mm)	Für Materialstärke (mm)	Artikelnummer
98 x 98	0-40	496774



### Typ 4 - Seitlicher Halter mit Befestigungslöchern

Größe (mm)	Für Materialstärke (mm)	Artikelnummer
98 x 98	0-40	496775



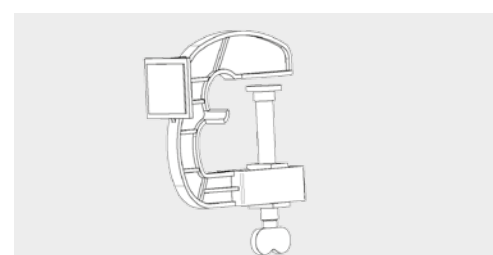
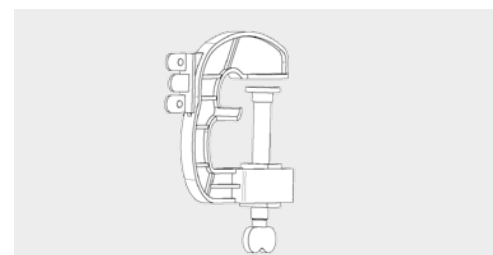
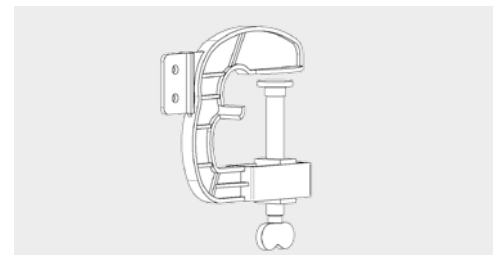
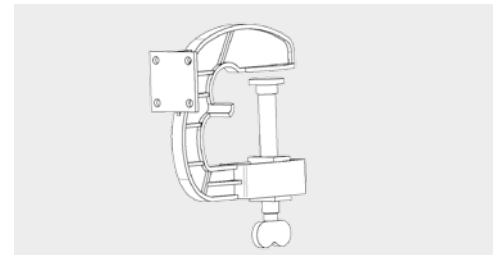
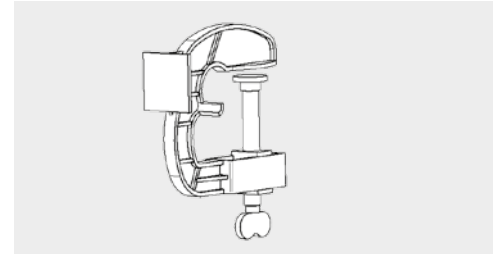
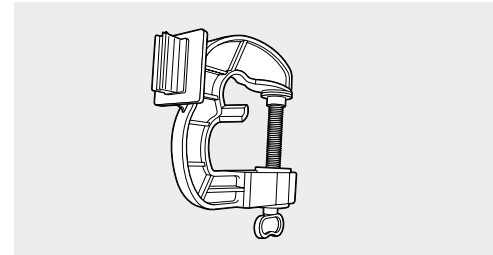
### Typ 5 - mit Greifer

Größe (mm)	Für Materialstärke (mm)	Artikelnummer
98 x 98	0-40	496776



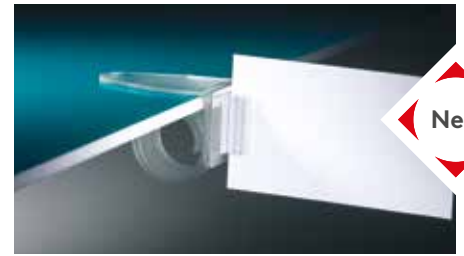
### Typ 6 - mit Klebepad

Größe (mm)	Für Materialstärke (mm)	Artikelnummer
98 x 98	0-40	496777

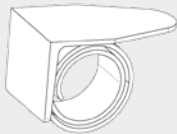


## Schildhalter für Regale - mit schneckenförmigem Clip Polycarbonat

- Fixierung dieses Schildhalters erfolgt, indem der schneckenförmige Clip an die Regalkante geklemmt wird
- Bietet eine Vielzahl von Befestigungsmöglichkeiten (entfernbar oder als Permanentbefestigung)
- Geeignet für Materialstärken von 3-40 mm

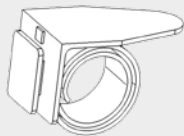


Typ 5



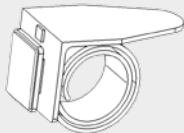
### Typ 1 - mit flacher Vorderseite

Abmessung (mm)	Gesamtbreite (mm)	Artikelnummer
62 x 34	35	496952



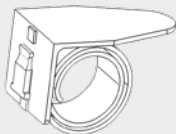
### Typ 2 - mit Abstandshalter

Abmessung (mm)	Gesamtbreite (mm)	Artikelnummer
60 x 34	35	496953



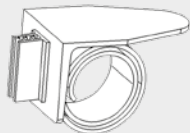
### Typ 3 - mit selbstklebendem Abstandshalter

Abmessung (mm)	Gesamtbreite (mm)	Artikelnummer
60 x 34	35	496954



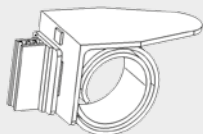
### Typ 4 - mit Clip

Abmessung (mm)	Gesamtbreite (mm)	Artikelnummer
60 x 34	35	496955



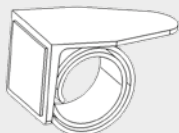
### Typ 5 - mit selbstklebendem Halter - für Materialstärken von 1,5 bis 2 mm

Abmessung (mm)	Gesamtbreite (mm)	Artikelnummer
62 x 34	35	496956



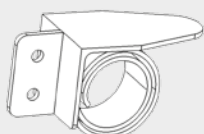
### Typ 6 - mit selbstklebendem Halter & Clip - für Materialstärken von 1,5 bis 2 mm

Abmessung (mm)	Gesamtbreite (mm)	Artikelnummer
60 x 34	35	496957



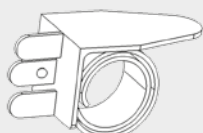
### Typ 7 - mit Klebepad

Abmessung (mm)	Gesamtbreite (mm)	Artikelnummer
62 x 34	35	496958



### Typ 8 - mit 2 Befestigungslöchern für Schilder

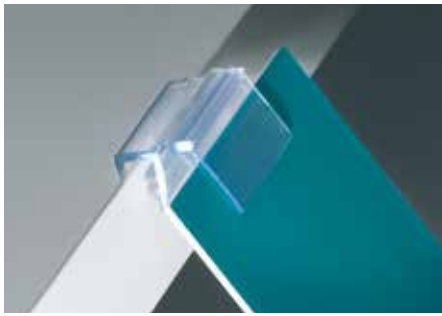
Abmessung (mm)	Gesamtbreite (mm)	Artikelnummer
60 x 34	35	496959



### Typ 9 - mit 3 Befestigungslöchern für Schilder

Abmessung (mm)	Gesamtbreite (mm)	Artikelnummer
60 x 34	35	496960

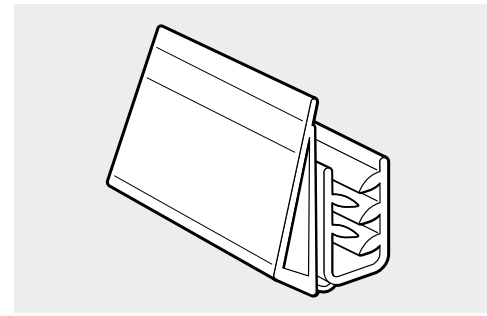




## Schildhalter mit Scharnier

- Anheben des Werbeplakats möglich durch Scharnier
- Geeignet für Materialstärken von bis zu 2,5 mm

Größe (mm)	Für Materialstärke (mm)	Artikelnummer
14.5 x 25.0	4.0	497208

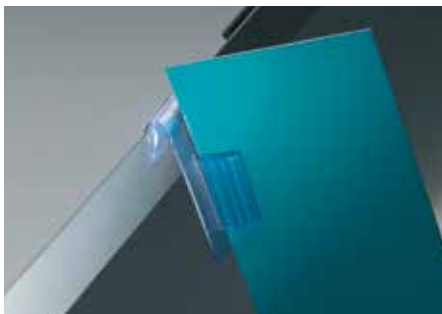
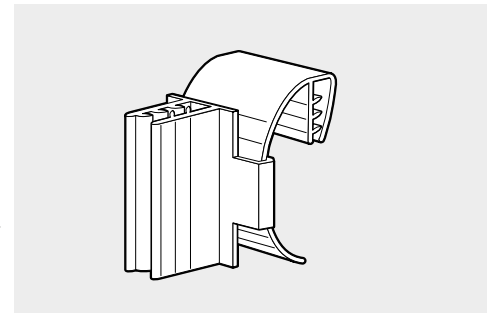


## Senkrechter Preisschildhalter zur Eckbefestigung Typ 1

Typ 1

- Winkel individuell verstellbar
- Geeignet für Materialstärken von bis zu 2 mm

Länge (mm)	Artikelnummer
25	492769

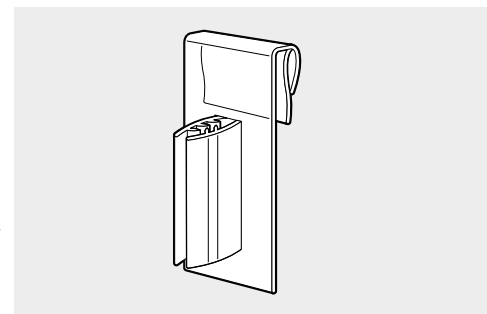


## Senkrechter Preisschildhalter zur Eckbefestigung Typ 2

Typ 2

- Wird mittels Scharnierclip angebracht
- Geeignet für Materialstärken von bis zu 2,5 mm

Länge (mm)	Artikelnummer
25	492770

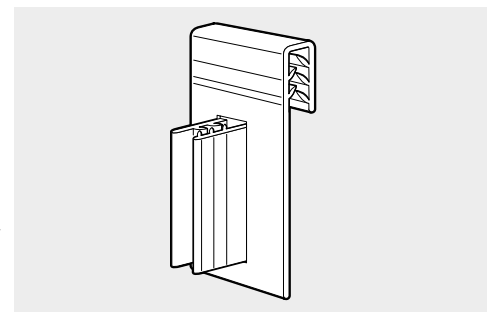


## Senkrechter Preisschildhalter zur Eckbefestigung Typ 3

Typ 3

- Max. Regaldicke: 4 mm
- Geeignet für Materialstärken von bis zu 2 mm

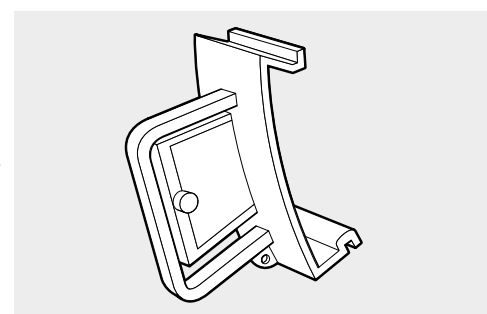
Länge (mm)	Artikelnummer
25	492754



## Senkrechter Preisschildhalter zur Eckbefestigung Typ 4

Typ 4

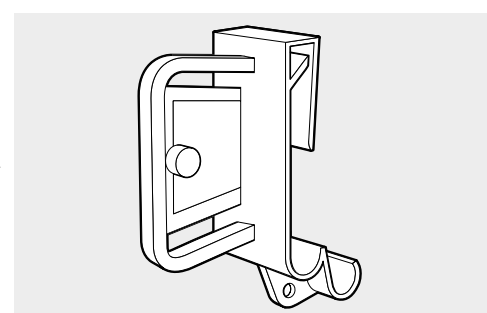
Länge (mm)	Artikelnummer
25	492756



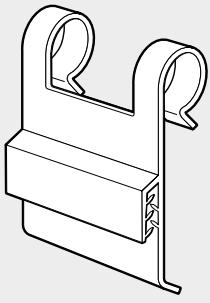
## Senkrechter Preisschildhalter zur Eckbefestigung Typ 5

Typ 5

Länge (mm)	Artikelnummer
25	492755



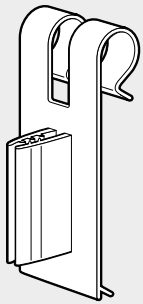




## Schildhalter für Drahtkorb

- Wird an Drahtschienen von bis zu 9 mm Durchmesser gehängt
- Geeignet für Materialstärken von bis zu 2 mm

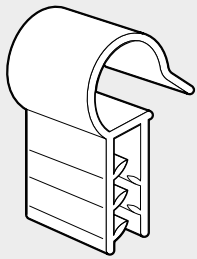
Breite (mm)	Artikelnummer
35	492762



## Senkrechter Schienen - Preisschildhalter

- Wird an Drahtschienen von bis zu 9 mm Durchmesser gehängt
- Geeignet für Materialstärken von bis zu 2,5 mm

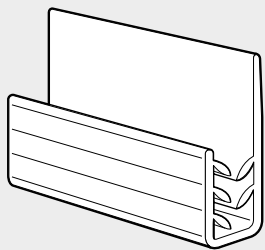
Breite (mm)	Artikelnummer
25	492768



## Schienen-Clips für Drahtkorb

- Wird an Drahtschienen von bis zu 9 mm Durchmesser gehängt
- Geeignet für Materialstärken von bis zu 2 mm

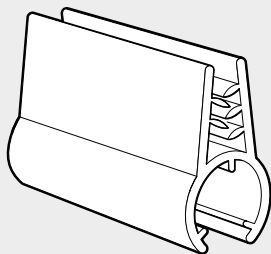
Breite (mm)	Artikelnummer
13	492771



## Selbstklebender Schildhalter

- Geeignet für Materialstärken von bis zu 2,5 mm

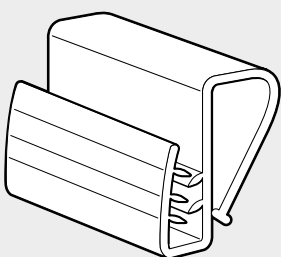
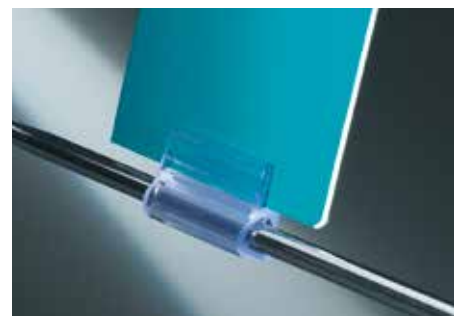
Länge (mm)	Artikelnummer
25	492764



## Schildhalter-Clips

- Geeignet für Drähte/Stangen von 6 mm Durchmesser
- Geeignet für Materialstärken von bis zu 2 mm

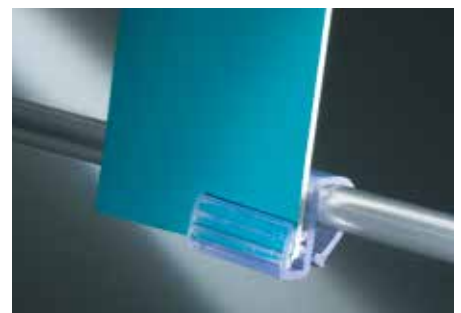
Länge (mm)	Artikelnummer
25	492791



## Schienen-Schildhalter

- Geeignet für Materialstärken von bis zu 1 mm

Länge (mm)	Artikelnummer
25	492761



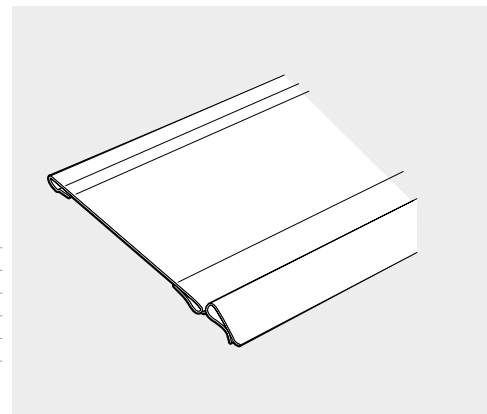
# ► POS - SCHILDER- & DISPLAYBEFESTIGUNGEN



## Preisschildhalter - klappbar PVC, extrudiert

- Wird an der Regalkante angebracht
- Vorteil der Klappausführung: andere Informationen, die vom Schildhalter verdeckt werden, sind durch Hochklappen des Halters leicht zugänglich

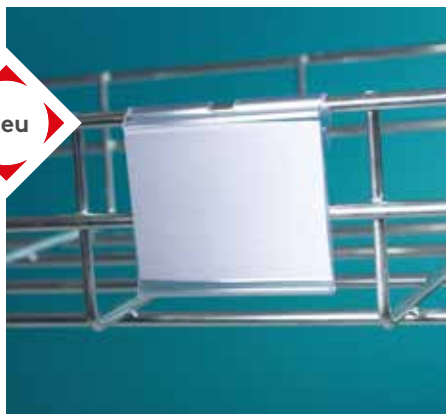
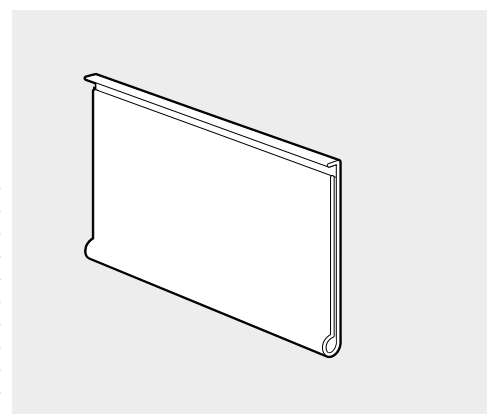
Länge (mm)	Etikettbreite (mm)	Artikelnummer
150	75	496875
210	75	496876
279	75	496877
150	105	496940
210	105	496941
279	105	496942



## Scannerschienen PVC, extrudiert

- Geliefert in Längen von 1 m

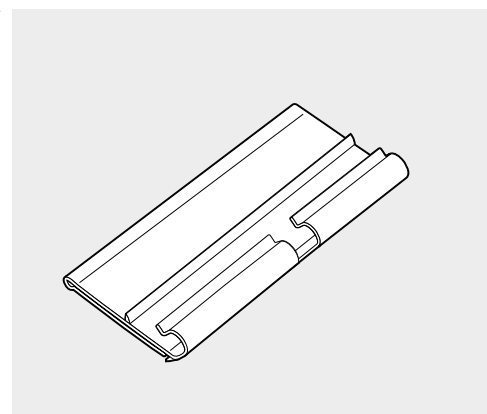
Für Etiketteneinschub (mm)	Farbe Vorderseite/Rückseite	Artikelnummer
26	Transparent/Transparent	497181
26	Transparent/Weiß	497184
26	Transparent/Schwarz	497187
28	Transparent/Transparent	492786
28	Transparent/Weiß	497185
28	Transparent/Schwarz	497188
39	Transparent/Transparent	492780
39	Transparent/Weiß	497186
39	Transparent/Schwarz	497189
52	Transparent/Weiß	497217
52	Transparent/Schwarz	497218
55	Transparent/Transparent	492785



## Preisschildhalter - gelenkig PVC

- Geeignet für Schienenstärke von 7 mm
- Wird an die Drahtschiene gehängt und verfügt über Etiketteneinschub

Größe (mm)	Artikelnummer
75 x 39	496860
65 x 44	496862
75 x 39	496864



# ► FÜSSE UND GLEITER

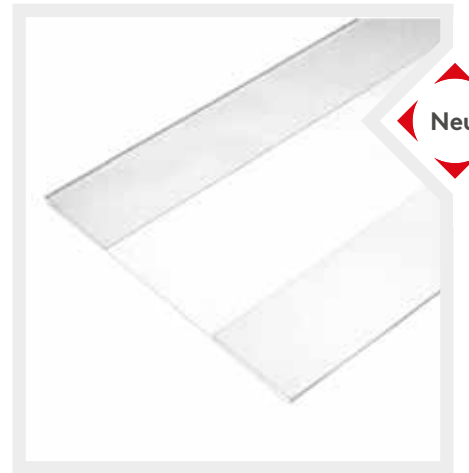
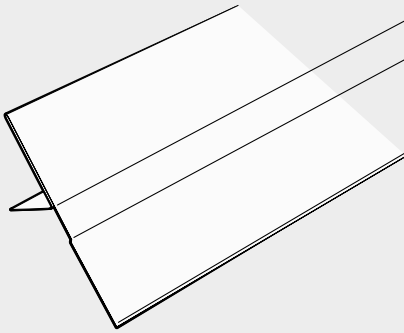


Unser gesamtes Sortiment an **Füßen und Gleitern**, inklusive neuer und erweiterter Produktreihen

Besuchen Sie uns im Netz unter:  
[www.essentracomponents.de](http://www.essentracomponents.de)

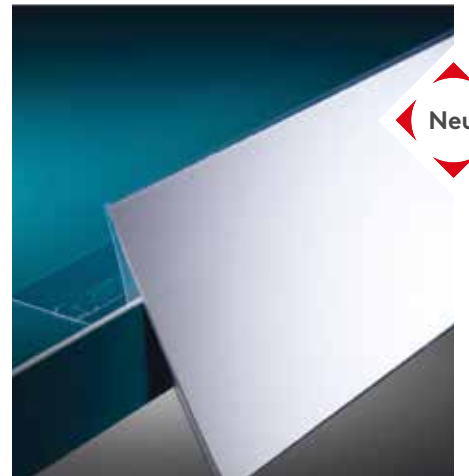
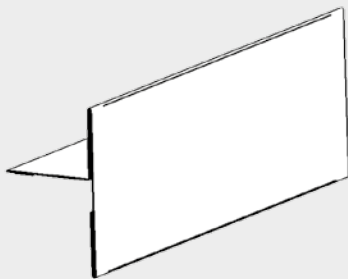
## Regalschilder - zum Aufclipsen PVC, transparent, extrudiert

Für Etikettenhöhe (mm)	Länge (mm)	Artikelnummer
60	210	496882
73	210	496883
148	210	496884
73	148	496885
105	148	496886
105	297	496887



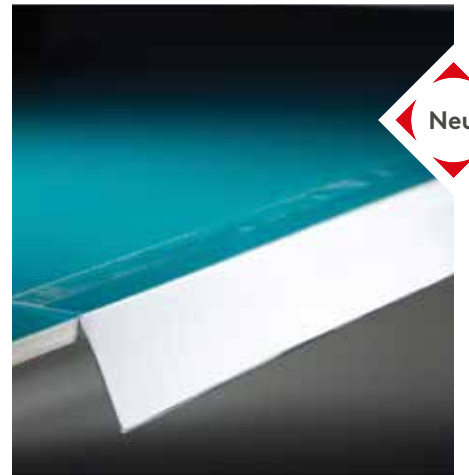
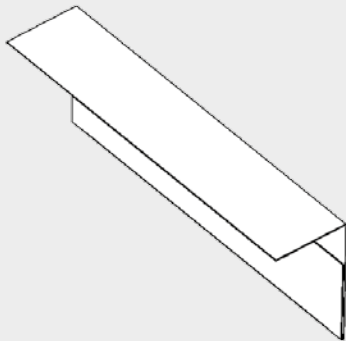
## Regalschilder - in der Mitte selbstklebend PVC, transparent, extrudiert

Höhe (mm)	Länge (mm)	Artikelnummer
75	210	496888
75	296	496889



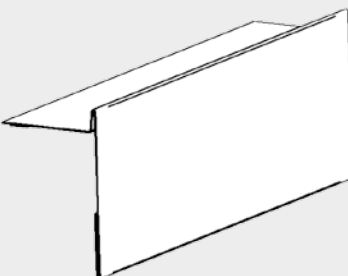
## Regalschilder - selbstklebend im oberen Bereich PVC, transparent, extrudiert

Höhe (mm)	Länge (mm)	Artikelnummer
27	400	496878
27	1000	496879
75	210	496880
75	296	496881



## Regalschilder - mit Klebestreifen PVC, transparent, extrudiert

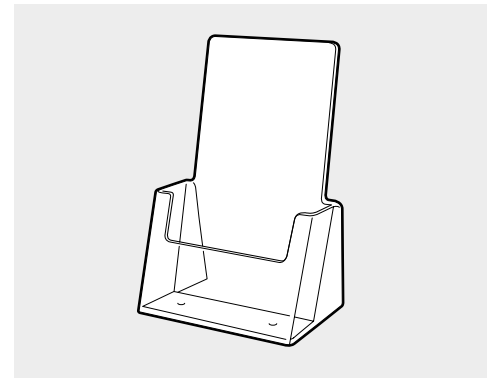
Höhe (mm)	Länge (mm)	Artikelnummer
75	210	497238





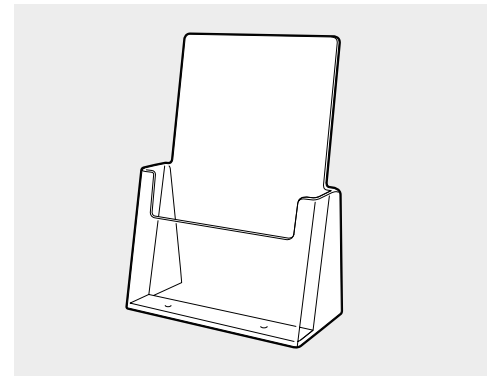
## 1/3 A4 Prospektständer

Artikelnummer  
493203



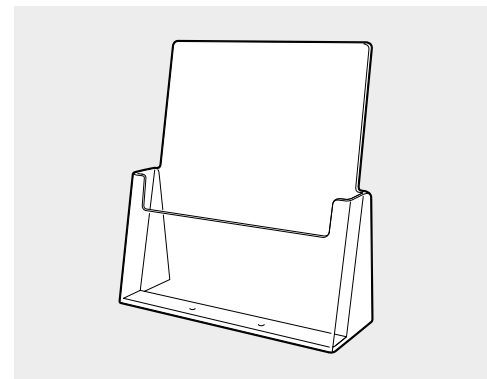
## A5 Prospektständer

Artikelnummer  
493204



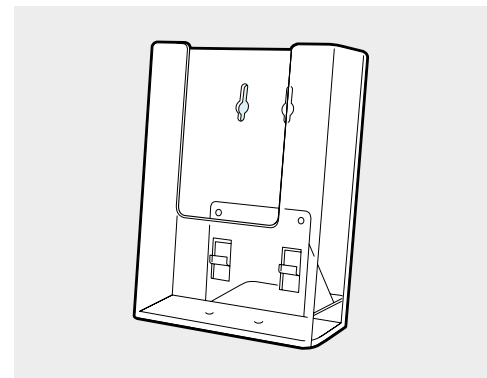
## A4 Prospektständer

Artikelnummer  
493205



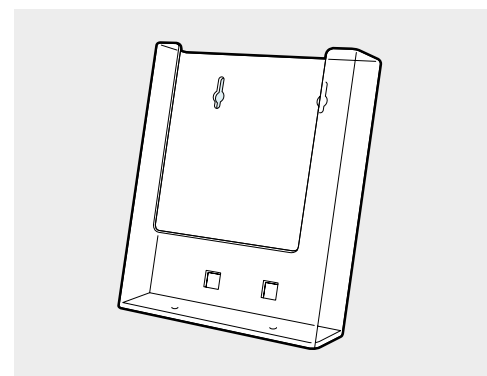
## 1/3 A4 Prospekthalter zur Wandbefestigung

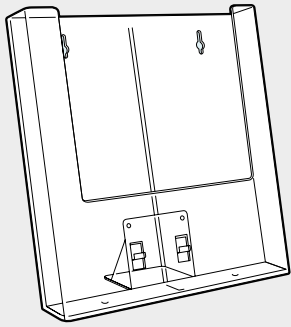
Artikelnummer  
493210



## A5 Prospekthalter zur Wandbefestigung

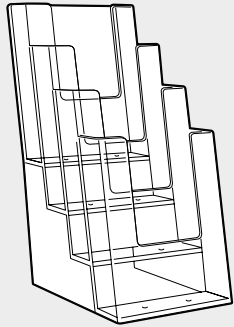
Artikelnummer  
493206





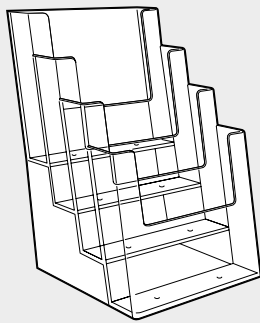
## A4 Prospekthalter zur Wandbefestigung

Artikelnummer  
493207



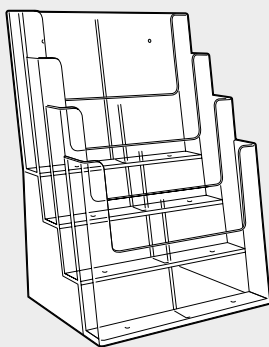
## 1/3 A4 4-fach Prospektständer

Artikelnummer  
493208



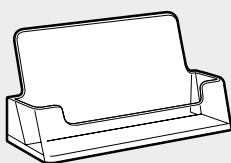
## A5 4-fach Prospektständer

Artikelnummer  
493212



## A4 4-fach Prospektständer

Artikelnummer  
493211

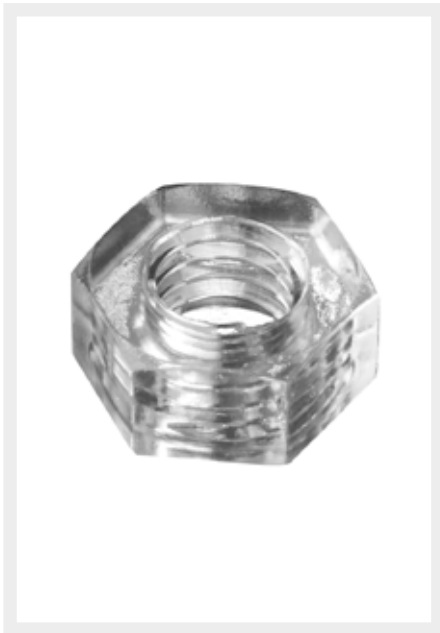


## Visitenkartenhalter

- Für 90 mm breite Visitenkarten

Artikelnummer  
493209

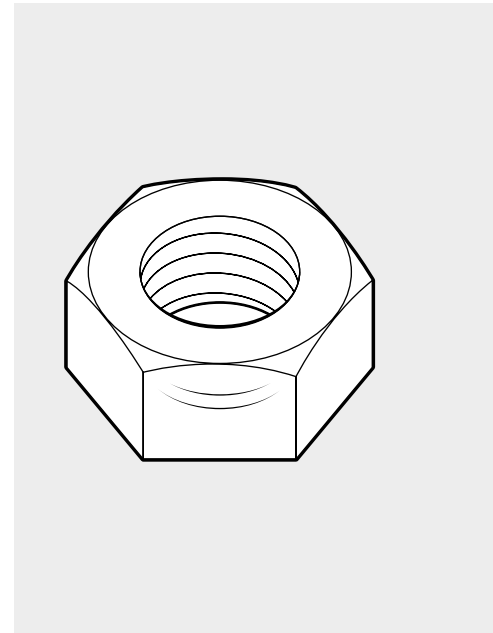




## Transparente Sechskantmuttern Polycarbonat

- Hochtransparente Befestigung
- Ideal für POS-Displays, da sie sowohl für sichere Befestigung sorgen als sich auch unauffällig in den Hintergrund einfügen

Außensechskant- Maße (mm)	Gewindegröße (mm)	Höhe (mm)	Artikelnummer
4.0	M2	1.6	170000200022
5.0	M2.6	2.4	170002500022
5.5	M3	2.5	170000300022
8.0	M4	3.3	170000400022
8.0	M5	4.4	170000500022
10.0	M6	5.5	170000600022
13.0	M8	6.5	170000800022

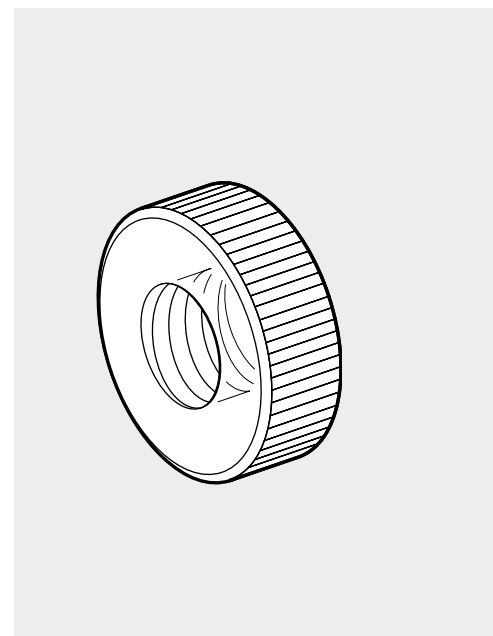


## Rändelmuttern Polycarbonat, transparent

- Rändelmuttern sind perfekt zur schnellen und ergonomischen Befestigung von Displays

Größe	Höhe (mm)	Durchmesser (mm)	Artikelnummer
M5	6.0	16.0	0660031700VR
M6	6.0	16.0	0660041700VR

Außerdem erhältlich: Rändelmuttern in PA 6.6, ☉ natur und ● schwarz.

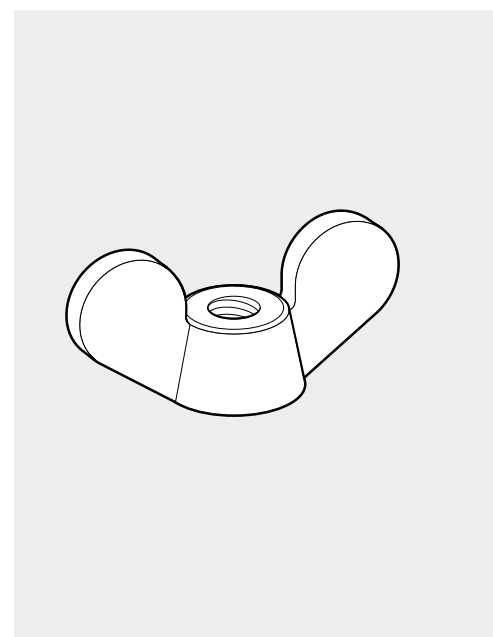


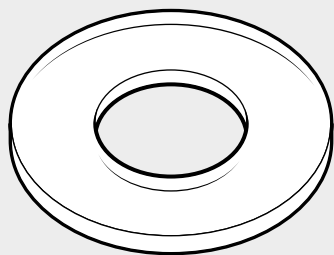
## Flügelmuttern Nylon 6.6., natur

- Flügelspannweite: 25 mm, Höhe: 12 mm

Größe	Artikelnummer
M5	0480530000VR
M6	0480540000VR
M8*	0500050000VR

\*Flügelspannweite: 35 mm, Höhe: 22 mm



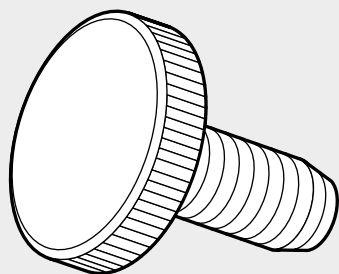


## Transparente Unterlegscheiben

### Polycarbonat

- Hochtransparente Befestigung

Innendurchm. (mm)	Außendurchm. (mm)	Stärke (mm)	Artikelnummer
2.1	4.0	0.5	173000200022
2.7	6.0	0.5	173002600022
3.3	8.0	0.8	173000300022
4.5	10.0	0.8	173000400022
5.5	12.0	1.0	173000500022
6.5	13.0	1.6	173000600022
8.5	18.0	1.6	173000800022



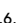

## Rändelschrauben

### Polycarbonat, transparent

- Optimal zur Verwendung mit unseren Rändelmütern, ermöglicht eine gute Befestigung und fügt sich optisch ausgezeichnet in jedes Display ein.
- Kopfdurchmesser: 16 mm

Größe	Schraubenlänge (mm)	Artikelnummer
M5	15.0	0140321700VR
	25.0	0140341700VR
M6	16.0	0140451700VR
	25.0	0140481700VR
M8*	16.0	0140681700VR*
	25.0	0140701700VR*
	35.0	0140721700VR*

\* Kopfausführung M8: Kreuzschlitz

Auch erhältlich in PA 6.6,  natur und  schwarz.

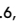



## Flachrundschrauben mit Schlitz

### Polycarbonat, transparent

- Diese transparenten Kunststoffschrauben lassen sich unauffällig in Displays einbauen und mittels Standardschraubendreher montieren

Größe	Schraubenlänge (mm)	Artikelnummer
M5	10.0	0170281700VR
	16.0	0170311700VR
	30.0	0170351700VR
M6	10.0	0170421700VR
	16.0	0170451700VR
	30.0	0170501700VR
M8	16.0	0170681700VR
	25.0	0170701700VR
	35.0	0170721700VR

Auch erhältlich in PA 6.6,  natur und  schwarz.



## Viking-Schrauben

- Schneller und einfacher Plattenverbinder
- Befestigung durch Anziehen der Schraube
- Kopfdurchmesser: 12,5 mm
- Transparentes Polycarbonat - eine Verbindung besteht aus Schraube und Gegenmutter

### Polycarbonat, transparent

Schraubenlänge (mm)	Artikelnummer
12.0	464972
20.0	464973
25.0	464974

### Hochtransparentes Polypropylen\*

Schraubenlänge (mm)	Artikelnummer
12.0	497178
20.0	497179
25.0	497180

\* Schraube und Gegenmutter müssen separat bestellt werden

Gegenmutter Artikelnummer
497177

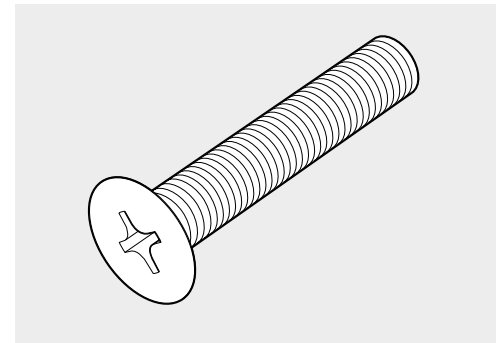


# ► POS DISPLAY-ZUBEHÖR



## Transparente Senkschrauben Polycarbonat

- Hochtransparente Befestigung
- Bündiger Abschluss durch flachen Kopf
- Mit Kreuzschlitz



Gewindegröße	Länge (mm)	Artikelnummer
M2	4.0	170200400022
M2	3.3	170020300022
M2	5.0	170200500022
M2	6.0	170200600022
M2	8.0	170200800022
M2.6	4.0	170042600022
M2.6	5.0	170052600022
M2.6	6.0	170062600022
M2.6	8.0	170082600022
M2.6	10.0	170102600022
M2.6	12.0	170122600022
M3	4.0	170300400022
M3	4.5	170030500022
M3	6.4	170030700022
M3	9.0	170030900022
M3	10.8	170031100022
M3	12.8	170031300022

Gewindegröße	Länge (mm)	Artikelnummer
M3	15.0	170301500022
M3	18.0	170301800022
M3	20.0	170302000022
M3	25.0	170302500022
M4	3.8	170400400022
M4	8.0	170400800022
M4	5.8	170400600022
M4	12.0	170401200022
M4	9.8	170401000022
M4	15.0	170401500022
M4	13.8	170401400022
M4	18.0	170401800022
M4	20.0	170402000022
M4	25.0	170402500022
M5	8.2	170500800022
M5	10.2	170501000022
M5	12.2	170501200022

Gewindegröße	Länge (mm)	Artikelnummer
M5	15.0	170501500022
M5	20.0	170502000022
M5	25.0	170502500022
M6	10.0	170601000022
M6	12.0	170601200022
M6	15.0	170601500022
M6	20.0	170602000022
M6	25.0	170602500022
M6	30.0	170603000022
M6	35.0	170603500022
M8	10.0	170801000022
M8	15.0	170801500022
M8	20.0	170802000022
M8	25.0	170802500022
M8	30.0	170803000022

# KLEBEBÄNDER & KLEBEPADS

WIR HABEN HUNDERTE PRODUKTE AUF LAGER!



**Hochleistungs-  
klebebänder**  
s. Seite 69



**Klettband**  
s. Seite 66-67

**DK Band**  
s. Seite 68  
**Magnetband**  
s. Seite 72

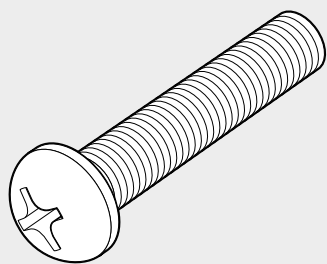


**Doppelseitige  
Klebschaumbänder**  
s. Seite 63-64



[www.essentracomponents.de](http://www.essentracomponents.de)





## Transparente Schrauben

Polycarbonate

- Hochtransparente Befestigung
- Ideal für POS-Displays, da sie sowohl für sichere Befestigung sorgen als sich auch unauffällig in den Hintergrund einfügen
- Mit Kreuzschlitz



Gewindegröße	Länge (mm)	Artikelnummer
M2	3.0	170023000022
M2	4.0	170020400022
M2	5.0	170000500022
M2	6.5	170020700022
M2	8.0	170020800022
M2	10.0	170021000022
M2	12.0	170021200022
M2.6	3.0	170260300022
M2.6	4.0	170260400022
M2.6	5.0	170020500022
M2.6	6.0	170020600022
M2.6	8.0	170260800022
M2.6	10.0	170261000022
M2.6	12.0	170261200022
M2.6	15.0	170261500022
M3	4.0	170030400022
M3	5.0	170035000022
M3	6.4	170030600022
M3	8.0	170030800022
M3	10.0	170031000022
M3	12.1	170031200022
M3	15.1	170031500022

Gewindegröße	Länge (mm)	Artikelnummer
M3	16.0	170031600022
M3	18.0	170031800022
M3	20.0	170032000022
M3	25.0	170032500022
M3	30.0	170033000022
M4	5.0	170040500022
M4	6.3	170040600022
M4	8.0	170040800022
M4	10.2	170041000022
M4	12.2	170041200022
M4	14.2	170041400022
M4	15.0	170041500022
M4	16.2	170041600022
M4	18.0	170041800022
M4	20.0	170042000022
M4	25.0	170042500022
M4	30.0	170043000022
M5	6.0	170050600022
M5	8.0	170050800022
M5	10.0	170051000022
M5	12.0	170051200022
M5	15.0	170051500022

Gewindegröße	Länge (mm)	Artikelnummer
M5	16.0	170051600022
M5	18.0	170051800022
M5	20.2	170052000022
M5	25.0	170052500022
M5	30.0	170053000022
M5	35.0	170053500022
M6	10.0	170061000022
M6	12.0	170061200022
M6	15.0	170061500022
M6	20.0	170062000022
M6	25.0	170062500022
M6	30.0	170063000022
M6	35.0	170063500022
M6	40.0	170064000022
M8	12.0	170081200022
M8	15.0	170081500022
M8	20.0	170082000022
M8	25.0	170082500022
M8	30.0	170083000022
M8	40.0	170084000022

## GANZ EINFACH!

- ▶ Bestellen Sie über 28.000 Produkte online
- ▶ Gratismuster anfordern
- ▶ Benutzerfreundliche Produktsuche
- ▶ Laden Sie 3D-CAD-Dateien herunter

**600  
NEUE  
PRODUKTE**



[www.essentracomponents.de](http://www.essentracomponents.de)



## Flachrundschrauben mit Schlitz Nylon 6.6, natur

Gewindegröße	Länge (mm)	Artikelnummer
M5	10.0	0170280000VR
M5	16.0	0170310000VR
M5	25.0	0170340000VR
M6	10.0	0170420000VR
M6	16.0	0170450000VR
M6	25.0	0170480000VR
M8	10.0	0170650000VR*
M8	16.0	0170680000VR
M8	25.0	0170700000VR

\*Kopfausführung: Kreuzschlitz



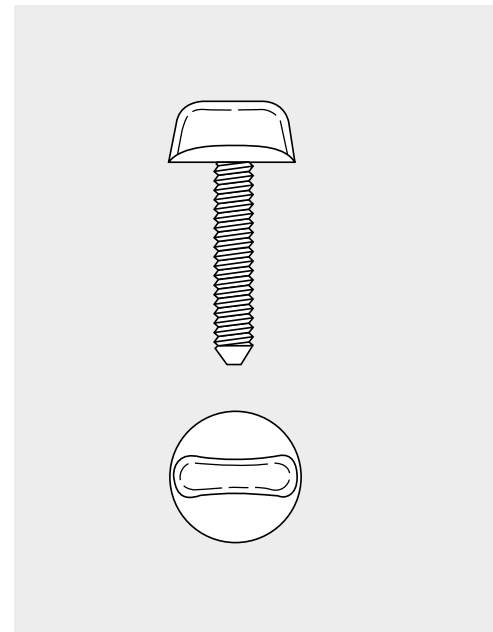
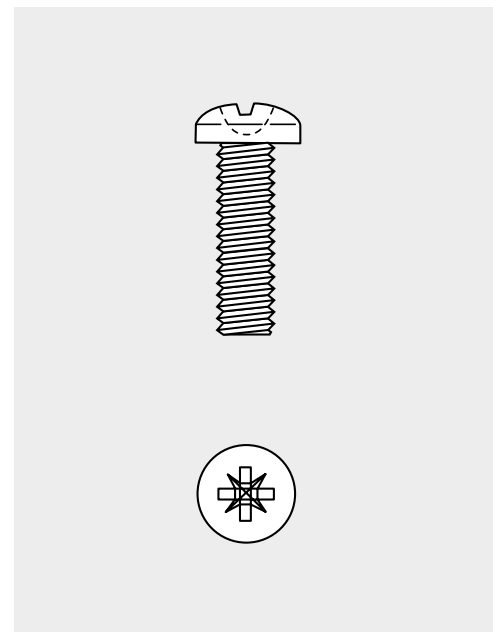
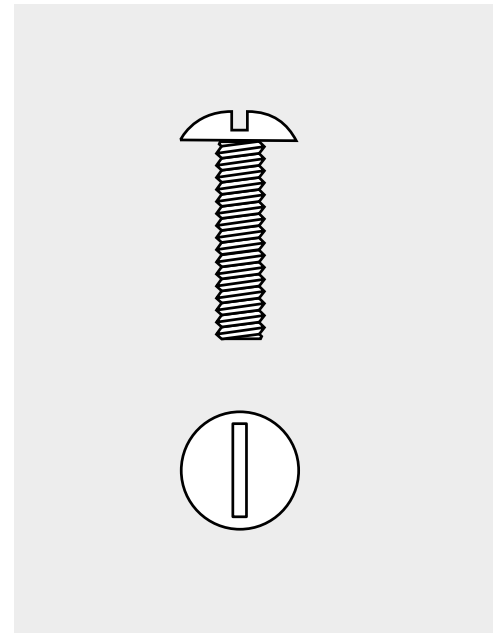
## Flachrundschrauben mit Kreuzschlitz Nylon 6.6, natur

Gewindegröße	Länge (mm)	Artikelnummer
M5	10.0	0080280000VR
M5	16.0	0080310000VR
M5	25.0	0080340000VR
M6	10.0	0080420000VR
M6	16.0	0080450000VR
M6	25.0	0080480000VR
M8	10.0	0080650000VR
M8	16.0	0080680000VR
M8	25.0	0080700000VR
M10	16.0	0081850000VR
M10	30.0	0080880000VR



## Flügelsschrauben mit Bund Nylon 6.6, natur

Gewindegröße	Länge (mm)	Artikelnummer
M5	10.0	0270210000VR
M5	15.0	0270590000VR
M5	25.0	0270240000VR
M6	10.0	0270010000VR
M6	15.0	0270620000VR
M6	25.0	0270060000VR
M8	10.0	0270080000VR
M8	16.0	0270090000VR
M8	25.0	0270110000VR
M10	16.0	0270270000VR
M10	30.0	0270170000VR



## Schnappbefestigungen

### PE

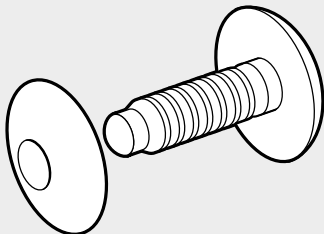
- Ideal für Displays mit gewellter Oberfläche.

#### 30 mm Kopfdurchmesser

Plattendicke (mm)	Artikelnummer Weiß ○	Artikelnummer Schwarz ●	Artikelnummer Transparent ○
6.0 - 10.0	8502160908VR	8502160901VR	8502160900VR
6.0 - 22.0	8502260908VR	8502260901VR	8502260900VR
20.0 - 40.0	8502440908VR	8502440901VR	8502440900VR
12.0 - 18.0	8501160908VR	8501160901VR	8501160900VR
12.0 - 30.0	8501260908VR	8501260901VR	8501260900VR
12.0 - 46.0	8501440908VR	8501440901VR	8501440900VR

#### 15 mm Kopfdurchmesser

Plattendicke (mm)	Artikelnummer Weiß ○	Artikelnummer Schwarz ●	Artikelnummer Transparent ○
0.0 - 8.0	8501150908VR	8501150901VR	8501150900VR
0.0 - 16.0	8501220908VR	8501220901VR	8501220900VR



## Befestigungselemente für Schilder

### Nylon 6, weiß

- Ideal für z. B. Verkaufs- und Werbebeschilderungen im Immobilienbereich

#### Pfostenbefestigung

##### Flachkopfschrauben mit Schlitz

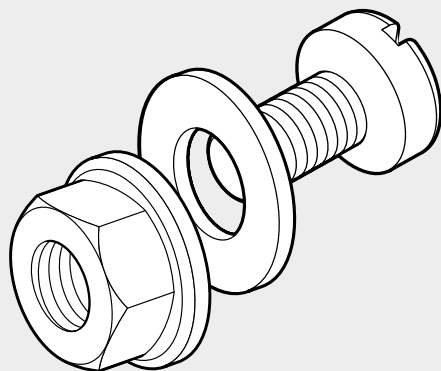
Größe	Länge (mm)	Artikelnummer
M8	70.0	0120770008VR

##### Unterlegscheiben

Größe (mm)	Artikelnummer
25.0 x 8.4 x 2.0	1020220008CE

##### Muttern mit Unterlegscheibe

Größe	Artikelnummer
M8	464640



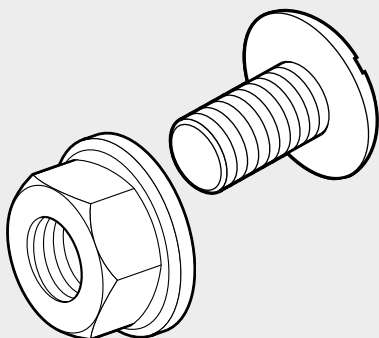
## Plattenbefestigung

### Flachrundschauben mit Schlitz

Größe	Länge (mm)	Artikelnummer
M6	25.0	0170480008CC

##### Muttern mit Unterlegscheibe

Größe	Artikelnummer
M6	464638

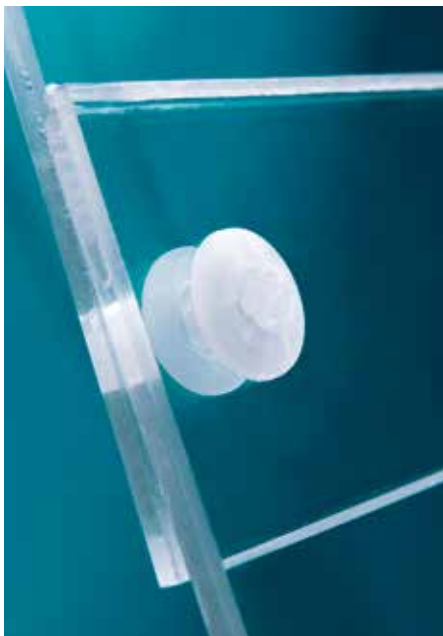
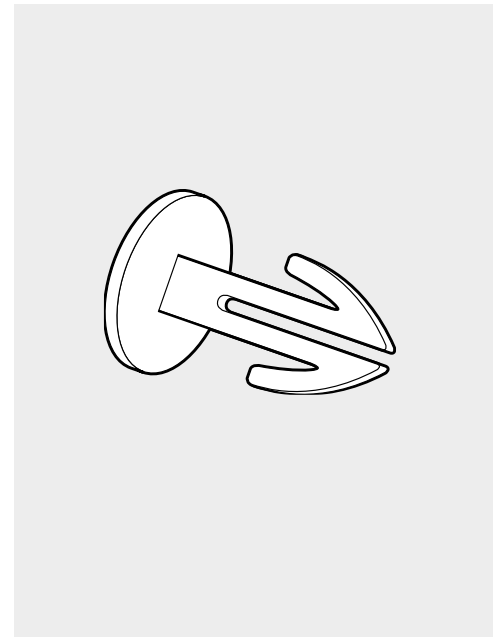




## Druckclips LDPE, natur

- Ideal für den schnellen Aufbau von Displays
- Passend für Bohrungen von 7 mm

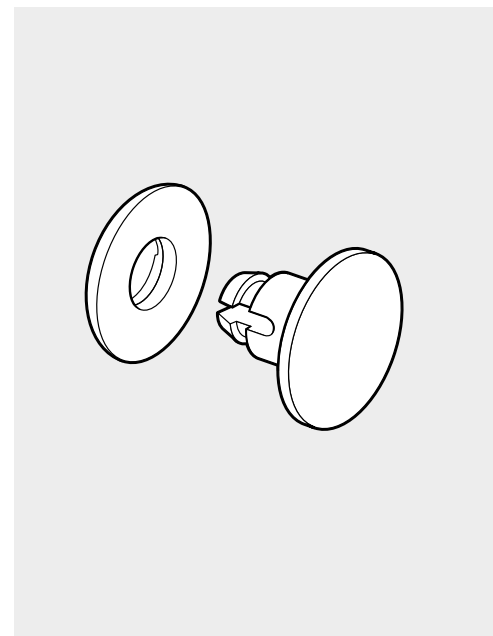
Plattenstärke (mm)	Material	Artikelnummer
4.2	PP	496943
7.2	PP	496944
10.2	PP	496945
12.5	LDPE	469146



## POP-Nieten LDPE, natur

- Ideal für den schnellen Aufbau von Displays
- Passend für Bohrungen von 8 mm

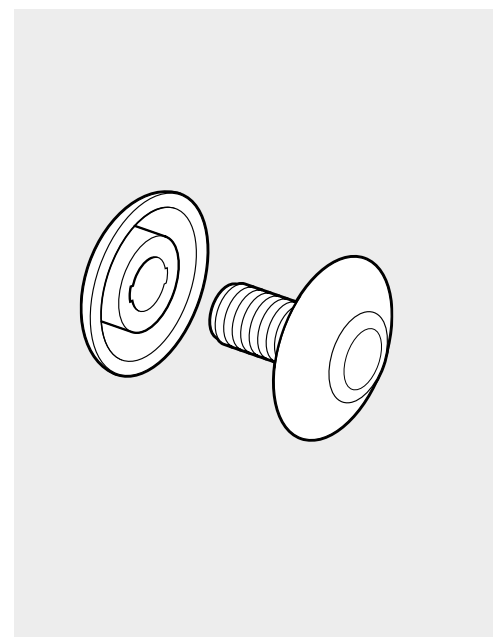
Plattenstärke (mm)	Artikelnummer
3.0	469147
6.0	469148
10.0	469149
12.5	469150

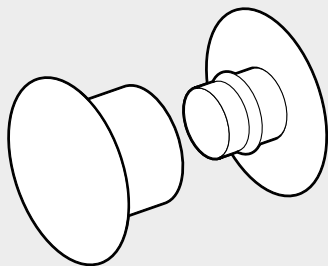


## Verschlussnieten mit Öffnung LDPE, natur

- Durch die zentrale Öffnung lässt sich ein Faden oder eine Schnur führen; ideal, um Displaymaterial aufzuhängen

Plattenstärke (mm)	Artikelnummer
5.0	469117



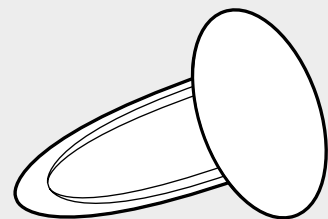


## Drucknieten

Nylon 6.6, Weiß

- Kopfdurchmesser: 10 mm
- Passend für 6 mm Bohrungen

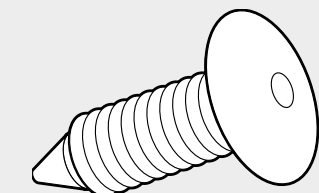
Max. Plattenstärke (mm)	Artikelnummer Weiß ○	Artikelnummer Schwarz ●
2.2	8201020008VR	8201020001VR
3.2	8201030008VR	8201030001VR
4.2	8201040008VR	8201040001VR
5.2	8201050008VR	8201050001VR



## Pfeilstifte

Nylon 6.6, natur

Bohrungs- durchmesser (mm)	Plattenstärke (mm)	Kopfdurchmesser (mm)	Artikelnummer
3.0 - 3.4	1.6 - 3.2	6.9	460389
3.8 - 4.1	1.6 - 3.7	7.1	460391
4.1 - 4.2	0.8 - 3.2	7.1	460392
4.6 - 4.9	1.6 - 3.2	9.1	460393
4.6 - 4.9	4.2 - 4.7	9.5	460394
4.6 - 4.9	7.9 - 8.4	9.4	460395
5.4 - 5.7	1.6 - 3.2	9.4	460396
5.4 - 5.7	3.2 - 4.8	9.4	460397
6.4 - 6.6	3.2 - 6.4	12.7	460398
6.4 - 6.6	9.1 - 9.7	15.6	460399
8.4 - 8.6	3.2 - 8.9	17.5	460400
8.5 - 8.8	1.6 - 3.6	22.0	460401

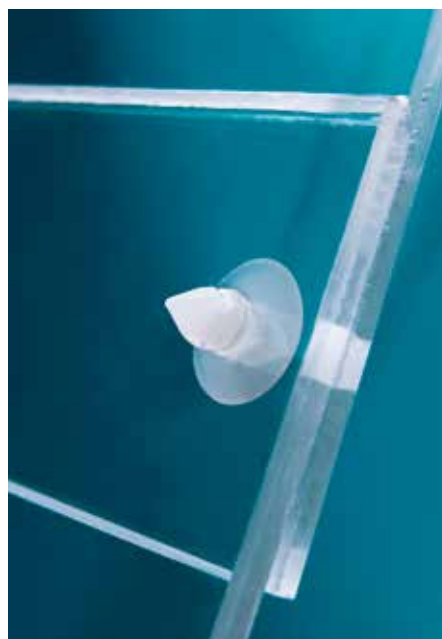


## Schnappnägel

Nylon 6.6

- Ideal zum Verschließen von Öffnungen mit und ohne Gewinde, Bohrungen und gestanzten Löchern
- Unauffälliger Kopf

Bohrungs- durchm. (mm)	Plat- tenstärke (mm)	Kopf- durchm. (mm)	Natur ○	Schwarz ●	Transparent ○
2.7-3.3	1.5-4.0	6.0	167201000002	167201069902	-
2.7-3.3	1.5-8.0	6.0	167201500002	167201569902	-
2.7-3.3	1.5-15.0	6.0	167202000002	167202069902	-
3.0-3.2	4.0-16.5	5.5	468833	468809	497394
3.3-4.2	1.5-4.5	10.0	167203000002	167203000002	-
3.5	0.7-5.0	9.1	468835	468811	497394
4.1-5.2	1.0-2.5	12.0	167204000002	167204069902	-
4.1-5.2	1.5-5.5	12.0	167204500002	167204569902	-
4.1-5.2	2.0-10.0	12.0	167205000002	167205069902	-
4.8	0.6-9.23	9.5	-	460436	-
4.8	0.8-8.4	11.1	-	460437	-
4.8	0.7-13.0	11.0	468837	468813	495222
4.9	2.4-7.4	11.2	-	463609	-
5.0	1.2-6.0	16.0	468838	468814	-
5.0	1.7-8.0	11.0	468839	468815	-
5.6-6.4	2.0-7.0	13.0	167206000002	167206069902	-
5.6-6.4	1.5-15.0	13.0	167206500002	167206569902	-
5.6-6.4	1.0-27.0	13.0	167207000002	167207069902	-
5.9-7.2	2.0-5.5	17.0	167208000002	167208069902	-
5.9-7.2	1.0-10.0	17.0	167208500002	167208569902	-
5.9-7.2	2.0-19.0	17.0	167209000002	167209069902	-
6.0	2.0-8.0	15.5	468840	468816	497395
6.0	2.5-8.0	16.0	468841	468817	497396
6.0	3.5-19.0	12.7	468843	468819	-
6.0-6.3	2.3-8.9	17.8	468844	468820	495223
6.0-6.3	2.5-12.0	17.8	468845	468821	495221
6.35	2.7-7.6	17.8	-	460439	-
6.35	3.8-13.5	17.8	-	460440	-
6.4	2.7-7.3	19.1	468848	468824	495225
6.4	10.7-28.8	17.8	-	-	495224
6.8-8.3	1.5-9.0	13.0	167210000002	167210069902	-
7.0	2.0-25.0	30.0	468850	468826	495227
7.0	0.7-20.0	18.0	-	-	495226
7.0-7.2	2.4-11.9	15.9	468852	468828	-
7.8	2.4-12.7	15.9	-	460441	-
7.2	1.5-14.0	19.0	495232	495230	497397
7.2	1.5-25.4	19.0	495233	495231	-
7.5	2.7-17.0	19.0	-	468799	497398
8.0	3.3-12.7	12.7	468853	468829	-
8.7	1.4-13.0	16.0	-	468830	-
10.0	1.5-20.0	21.8	468855	468831	-





## Transparente Treibstifte

### Polycarbonat

- hochtransparente Befestigung
- Montage von Hand möglich, aber auch mit Kunststoffhammer

Bohrungsdurchmesser (mm)	Plattendicke (mm)	Artikelnummer
4.1	1.2-1.7	094202000022
4.1	10.5-11.5	094250000022

## Spreiznieten

### Nylon natur

- Schnell und einfach zu montieren, kostengünstig und beständig
- Spreizeigenschaft gewährleistet sicheren, enganliegenden Sitz

Bohrungs- durchmesser (mm)	Plattendicke (mm)	Länge (mm)	Artikelnummer
3.0	1.0 - 4.0	5.7	093011000002
3.5	1.0 - 5.0	6.8	093012000002
4.0	1.5 - 6.0	7.9	093013000002
4.0	4.0 - 6.5	8.0	093000500002
4.1	0.6 - 4.5	6.0	093002200002
4.8	4.0 - 8.7	11.0	093000800002
5.0	1.5 - 7.0	9.2	093014000002
6.0	2.0 - 8.0	10.5	093015000002
6.4	4.0 - 9.5	12.0	093002600002
7.0	2.5 - 9.0	11.8	093016000002
7.1	4.0 - 12.0	17.5	093001800002
8.0	3.0 - 10.0	13.0	093017000002

Andere Größen erhältlich, bitte wenden Sie sich an unser Verkaufsteam

## Montageklammern

### Polycarbonat, transparent

- Diese Klammern bieten einen festen Halt und sind für eine Bandbreite von Plattenstärken geeignet

#### 12 mm Kopf mit Schlitz

Plattendicke (mm)	Schaft- durchmesser (mm)	Cliplänge (mm)	Artikelnummer
5.3 - 7.5	5.0	5.5	8100671700VR
9.0 - 13.0	5.0	9.0	8100681700VR
13.0 - 20.0	5.0	13.0	8100691700VR
18.0 - 28.0	5.0	18.0	8100661700VR
20.0 - 34.0	5.0	20.0	8100701700VR
13.0 - 20.0	7.0	13.0	8100711700VR

#### 20 mm Halbrundkopf mit Schlitz

Plattendicke (mm)	Schaft- durchmesser (mm)	Cliplänge (mm)	Artikelnummer
8.7 - 11.5	9.7	8.5	8170821700VR
18.0 - 25.0	9.7	16.0	8170841700VR

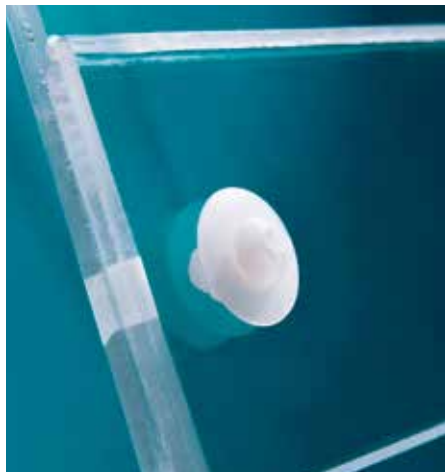
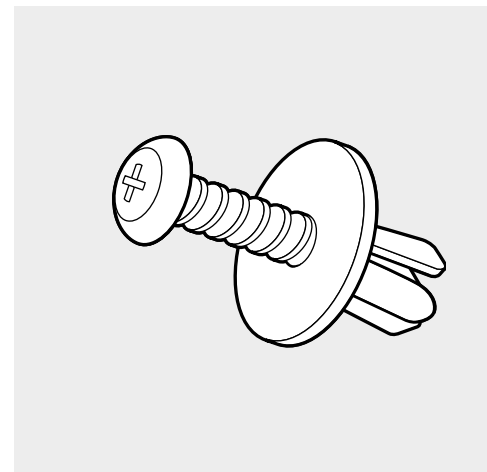
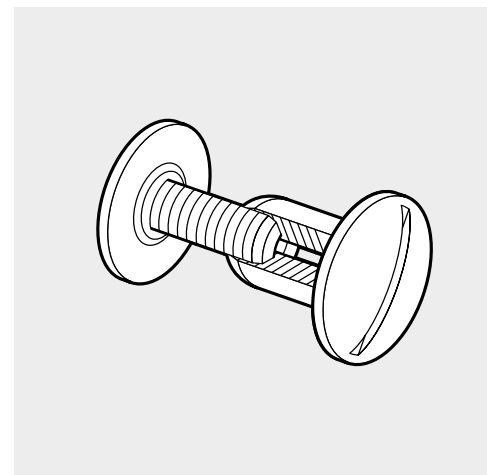
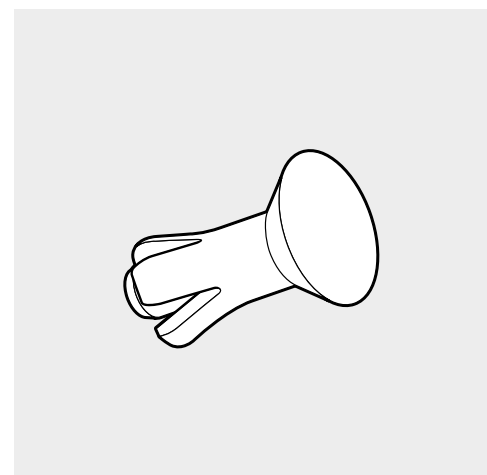
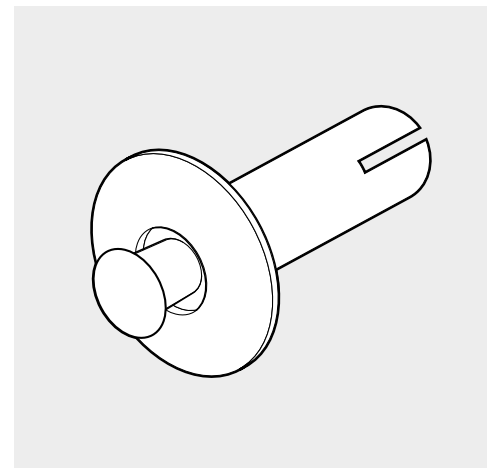
## Schraubnieten

### Nylon 6.6

- Wiederlösbar, bietet starken Halt
- Leicht zu montieren, wiederverwendbar
- Montage mittels Hammer, mit Kreuzschlitzschraubendreher wieder zu lösen

Bohrungs- durchmesser (mm)	Plattendicke (mm)	Kopfdurchmesser (mm)	Schwarz ● Artikelnummer
5.0	2 - 7	12.5	113105059902
6.0	2 - 8	15.0	113106059902
7.0	3 - 9	17.5	113107059902
8.0	3 - 10	20.0	113108059902

Bohrungs- durchmesser (mm)	Plattendicke (mm)	Kopfdurchmesser (mm)	Natur ☉ Artikelnummer
5.0	2 - 7	12.5	113105000002
6.0	2 - 8	15.0	113106000002
7.0	3 - 9	17.5	113107000002
8.0	3 - 10	20.0	113108000002



## Schnappnieten mit Halbrundkopf Nylon, schwarz oder weiß

- Schnappnieten lassen sich per Daumendruck in die richtige Position drücken

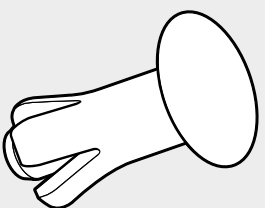
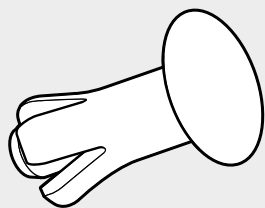
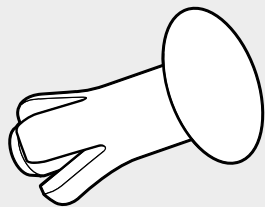
Bohrungs- durchmesser (mm)	Plattendicke (mm)	Artikelnummer	
		Schwarz ●	Weiß ○
2.1	0.6 - 1.2	463202	463215
2.1	1.3 - 2.0	463203	463216
2.1	2.1 - 2.8	463204	463217
2.1	2.9 - 3.6	463205	463218
2.7	1.0 - 2.0	32505	39143
2.7	2.1 - 3.0	32506	39144
2.7	2.7 - 3.6	463206	463219
2.7	3.4 - 4.3	32507	39145
3.1	1.0 - 2.0	32508	39103
3.1	2.0 - 3.0	32509	39125
3.1	3.0 - 4.0	32510	39126
3.1	4.0 - 5.0	32511	34024
3.1	5.0 - 6.0	463207	463220
3.1	5.5 - 6.5	32512	39147
3.1	6.5 - 7.5	463208	463221
3.1	7.5 - 8.5	463209	463222
3.6	1.2 - 2.1	463210	463223
3.6	2.2 - 3.1	32513	39148
3.6	2.7 - 3.6	463211	463224
3.6	3.2 - 4.1	32514	39150
3.6	3.7 - 4.6	463212	463225
3.6	4.5 - 5.5	32515	31644
3.6	5.7 - 6.6	463213	463226
4.1	2.5 - 3.5	32516	39151
4.1	3.5 - 4.5	32517	39158
4.1	4.5 - 5.5	32518	32704
4.1	5.5 - 6.5	32519	39152
4.1	7.5 - 8.5	32520	34718
5.1	1.5 - 2.5	32521	39153
5.1	2.5 - 3.5	32522	39154
5.1	3.5 - 4.5	32523	39155
5.1	4.5 - 5.5	32524	32707
5.1	5.5 - 6.5	32525	39156
5.1	6.5 - 7.5	32526	39157
5.1	7.5 - 8.5	32527	31741
6.1	2.5 - 4.0	32528	36422
6.1	4.0 - 5.5	463214	463227



## Schnappnieten mit Senkkopf Nylon, schwarz ●

- Ideal für einen ebenen und flachen Abschluss

Bohrungs- durchmesser (mm)	Plattendicke (mm)	Kopfdicke (mm)	Artikelnummer
3.1	1.0 - 2.0	6.4	39135
3.1	2.0 - 3.0	6.4	39136
3.1	3.0 - 4.0	6.4	39137
3.1	4.0 - 5.0	6.0	39138
3.1	5.0 - 6.5	6.0	39139
3.6	2.0 - 3.0	6.4	39140
3.6	3.0 - 4.0	6.0	39141
3.6	4.5 - 5.0	6.0	39142

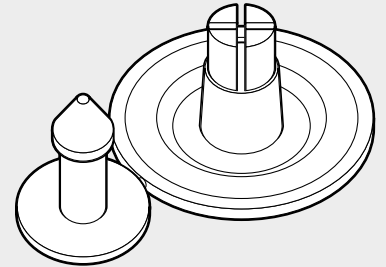




## Spreiznieten

- Fixierniet für mehrere Platten
- Erhältlich in transparent, weiß oder schwarz
- Typ 1: geeignet für Materialstärken bis zu 14 mm
- Typ 2: geeignet für Materialstärken bis zu 21 mm

Nieten- durchmesser (mm)	Bohrungs- durchmesser (mm)	Typ	Farbe	Artikel- nummer
28.8	8	1	Transparent	496946
28.8	8	1	Weiß	496947
28.8	8	1	Schwarz	496948
28.8	8	2	Transparent	496949
28.8	8	2	Weiß	496950
28.8	8	2	Schwarz	496951

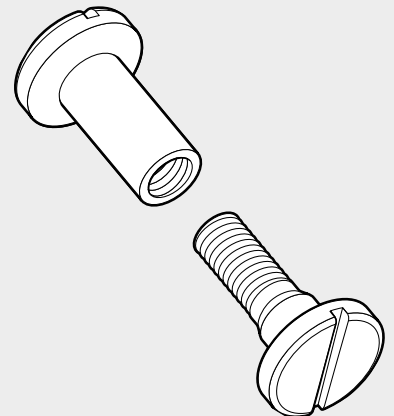


## Buchschrauben

Nylon, schwarz ●

Plattenstärke (mm)	Bohrungs- durchmesser (mm)	Artikelnummer Dornstück	Artikelnummer Mutterstück
10.0	6.0	082041011401	081041011401
15.0	6.0	082041011401	081041511401
20.0	6.0	082041011401	081042011401
25.0	6.0	082041011401	081042511401
30.0	6.0	082041011401	081043011401
10.0	7.0	082051011401	081051011401
15.0	7.0	082051511401	081051011401
20.0	7.0	082052011401	081051011401
25.0	7.0	082052611401	081051011401
30.0	7.0	082053011401	081051011401
40.0	7.0	082054011401	081051011401
25.0	8.0	082062559901	081061659901
30.0	8.0	082063059901	081061659901
36.0	8.0	082063659901	081061659901
39.0	8.0	082063959901	081061659901
48.0	8.0	082064859901	081061659901

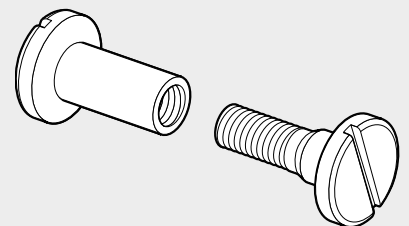
Artikel mit Bohrungsdurchmesser 8,0 mm: wenn zusammengesteckt, liegt ein Teil des Gewindes frei. Andere Größen erhältlich - bitte wenden Sie sich an unser Verkaufsteam.



## Buchschrauben

Nylon, weiß ○

Plattenstärke (mm)	Bohrungs- durchmesser (mm)	Artikelnummer Dornstück	Artikelnummer Mutterstück
10.0	6.0	082041011301	081041011301
15.0	6.0	082041011301	081041511301
20.0	6.0	082041011301	081042011301
25.0	6.0	082041011301	081042511301
30.0	6.0	082041011301	081043011301
10.0	7.0	082051011301	081051011301
15.0	7.0	082051511301	081051011301
20.0	7.0	082052011301	081051011301
25.0	7.0	082052611301	081051011301
30.0	7.0	082053011301	081051011301
40.0	7.0	082054011301	081051011301
25.0	8.0	082062550001	081061650001
30.0	8.0	082063050001	081061650001
36.0	8.0	082063650001	081061650001
39.0	8.0	082063950001	081061650001
48.0	8.0	082064850001	081061650001





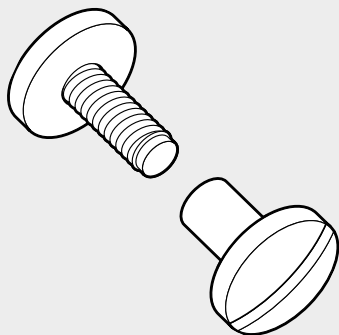
## Binderschrauben

### HDPE

- M4 Gewinde. Für Bohrungsdurchmesser 5 mm
- Kopfdurchmesser: 12 mm
- Kopfhöhe: 2,6 mm

Länge Mutterstück (mm)	Länge Dornstück (mm)	Artikelnummer	
		Weiß ○	Schwarz ●
5.0	5.0	0191010908VR	0191010901VR
8.0	5.0	0191040908VR	0191040901VR
10.0	5.0	0191050908VR	0191050901VR
15.0	10.0	0191070908VR	0191070901VR
20.0	10.0	0191080908VR	0191080901VR
25.0	10.0	0191090908VR	0191090901VR
30.0	10.0	0191100908VR	0191100901VR
35.0	10.0	0191110908VR	0191110901VR
40.0	10.0	0191120908VR	0191120901VR
50.0	10.0	0191140908VR	0191140901VR

Andere Größen erhältlich, bitte wenden Sie sich an unser Verkaufsteam



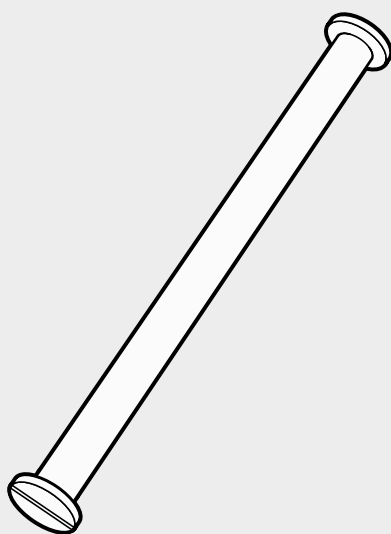
## Metall-Buchschrauben

### Stahl

- Kopfdurchmesser: 9 mm
- Erhältlich in Nickel beschichtet, Messing beschichtet oder schwarz
- Mutterstück & Dornstück sind separat erhältlich

Mutterstück	Messing-	Schwarz	Länge (mm)
Nickelbeschichtet	beschichtet		
497101	497121	497141	5
497102	497122	497142	10
497103	497123	497143	15
497104	497124	497144	20
497105	497125	497145	25
497106	497126	497146	30
497107	497127	497147	35
497108	497128	497148	40
497109	497129	497149	45
497110	497130	497150	50
497111	497131	-	55
497112	497132	-	60
497113	497133	-	65
497114	497134	-	70
497115	497135	-	75
497116	497136	-	80
497117	497137	-	85
497118	497138	-	90
497119	497139	-	95
497120	497140	-	100

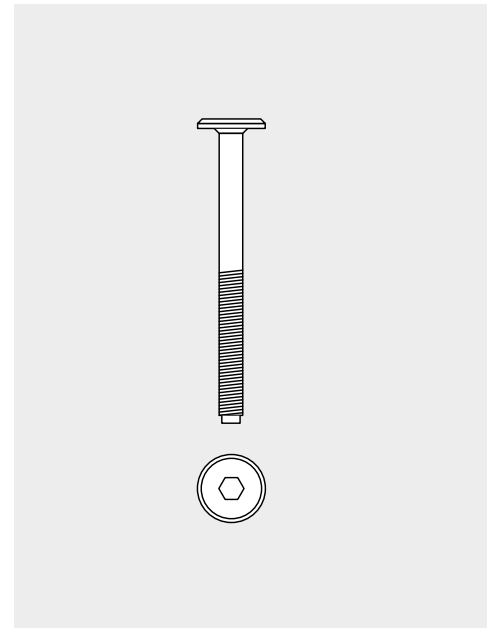
Dornstück	Messing-	Schwarz	Länge (mm)
Nickelbeschichtet	beschichtet		
497219	497220	497221	3
497222	497223	497224	6





## Verbindungsbolzen – Typ BB

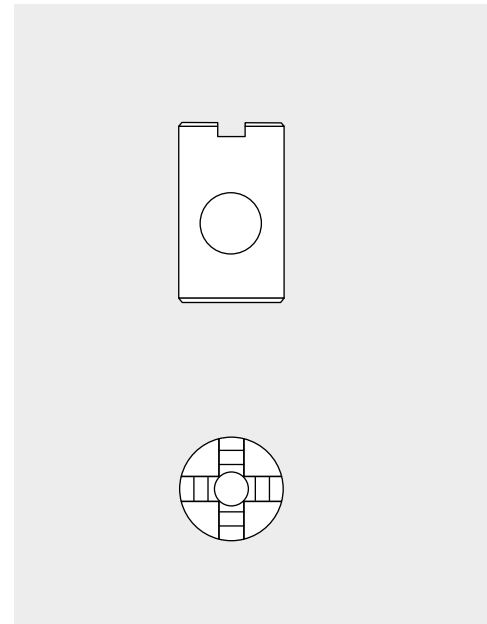
Gewindegröße	Länge (mm)	Gewindelänge (mm)	Artikelnummer
M6	20	20	463162
M6	30	20	463163
M6	40	30	463164
M6	50	40	463165
M6	60	40	463166
M6	80	40	463168
M6	100	40	463170
M8	40	30	463180
M8	50	40	463181
M8	60	40	463182
M8	80	40	463184
M8	100	40	463186



## Kreuzdübel-Spannschlossmuttern

- Für die Verwendung mit Verbindungsbolzen, wo eine Verbindung im rechten Winkel erforderlich ist

Gewindegröße	Länge (mm)	Durchm. (mm)	Plattenstärke (mm)	Artikelnummer
M6	13	10	16	463138
M6	16	10	19	463139
M8	20	10	22–25	463140
M6	18	12	19–25	463141

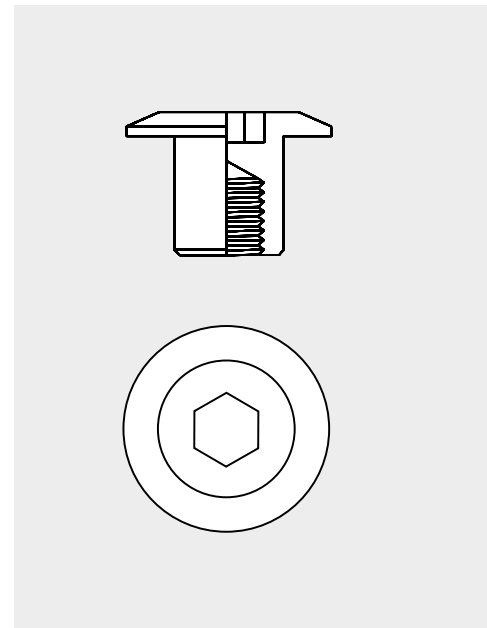


## Verbindungsmuttern

Stahl, verzinkt

- Zur Verwendung mit Verbindungsbolzen
- Einfache Montage mittels Innensechskantschlüssel

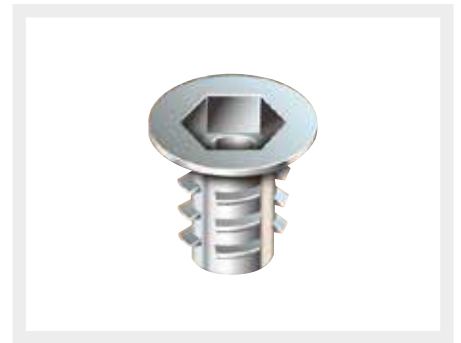
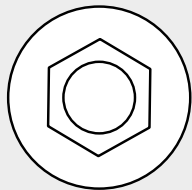
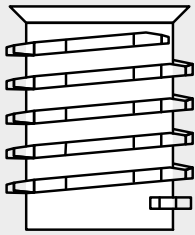
Gewindegröße	Länge (mm)	Durchm. (mm)	Artikelnummer
M6	12	10	463194
M6	15	10	463195
M6	17	10	463196
M8	17	12	463197



## Kegelförmige D-Einsatzmuttern Zinklegierung

- Einsetzbar als stabiles und permanentes Gewinde in weichem Holz oder in auf Holz basierenden Produkten wie Spanplatten

Gewindegröße	Länge (mm)	Durchm. (mm)	Schaft Durchm. (mm)	Artikelnummer
M6	10	11,5	8	462543
M6	13	11,5	8	462544
M6	20	11,5	8	462545
M6	25	11,5	8	462546
M6	13	14,5	11	462547
M6	18	14,5	11	462548
M6	20	14,5	11	462549
M6	25	14,5	11	462550



## DIES SIND NUR EINIGE UNSERER NEUEN PRODUKTE



### KLEBEBÄNDER & KLEBEPADS



Anhängeetiketten  
selbstklebend

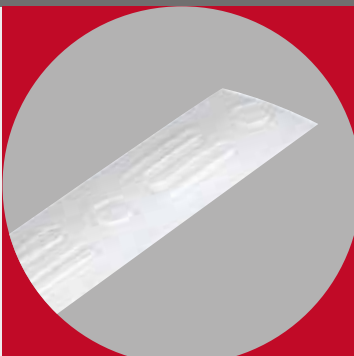
▶ Siehe Seite 75



FORDERN SIE  
UNSEREN  
HAUPTKATALOG  
MIT ÜBER  
28.000  
PRODUKTEN  
AN

### MERCHANDISING

Aufhängestreifen



Siehe Seite 91 ◀

Kabel-  
Displaysysteme



Siehe Seite 96-97 ◀



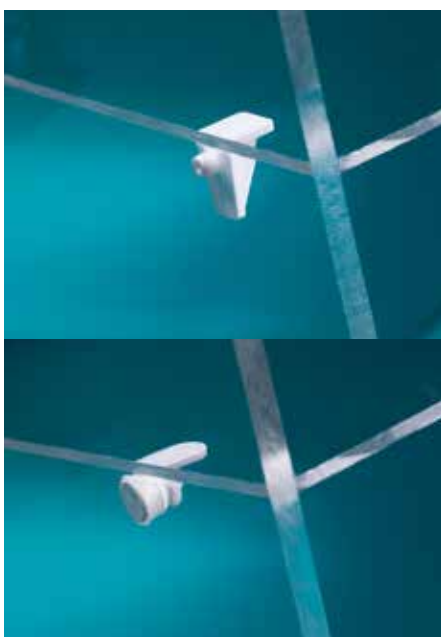
**Gewellter Regalclip**  
Kunststoff weiß

Artikelnummer  
469071



**Breite Regalträger**  
(500mm lang)  
Kunststoff, dunkelbraun

Artikelnummer  
469073

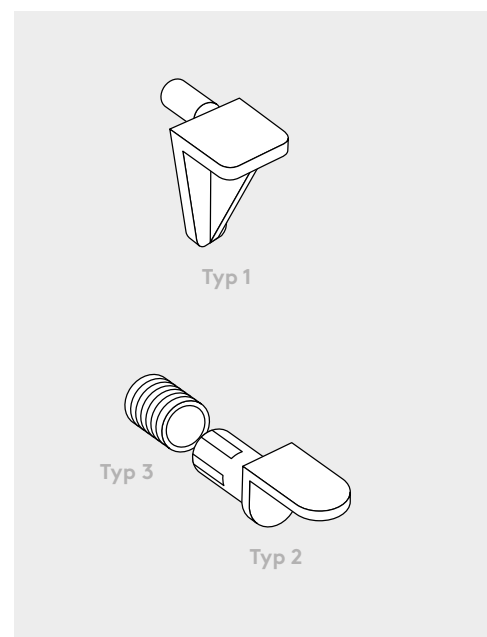
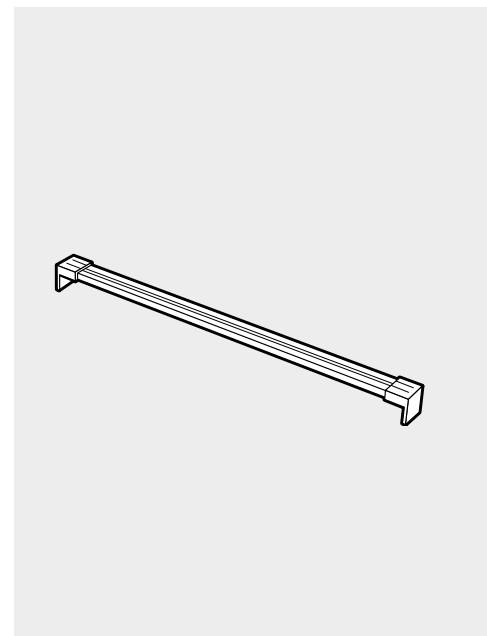
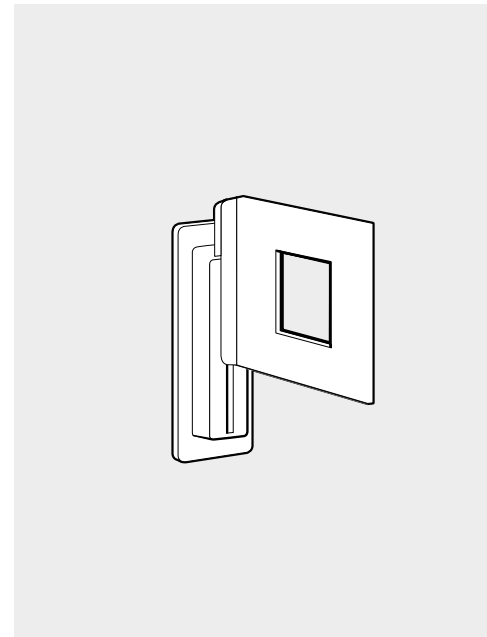


**Regalboden-Träger**  
SR 1595

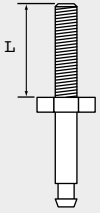
Weißes Polypropylen

- Hält Regalböden sicher an ihrem Platz
- Ideal für Glasböden und Glas-Displays
- Schnell und einfach zu montieren

Größe & Beschreibung	Typ	Artikelnummer
Großer Regalboden-Träger mit 5 mm-Fixierung, Polypropylen	1	464208
Regalboden-Träger Polypropylen 2		50741
Polypropylen Sockel für Art. 50741	3	51071



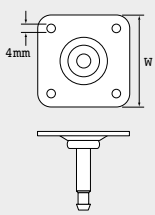
## Befestigungszubehör



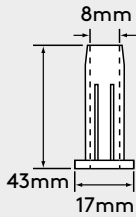
Gewindebolzen



Rastbolzen

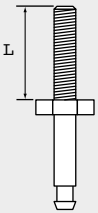


Platte



Kunststoffsockel

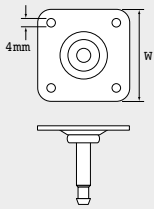
## Befestigungszubehör



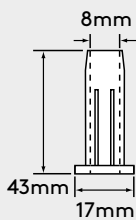
Gewindebolzen



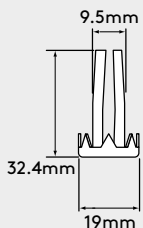
Rastbolzen



Platte



Kunststoffsockel



Metallsockel

## Doppellaufrollen

### Nylon, schwarz

- Hochwertige matte Oberfläche
- Hervorragende Rolleigenschaften
- Verschiedenes Befestigungszubehör erhältlich
- Als Standardausführung & Ausführung für hohe Beanspruchung lieferbar

### 32 mm Laufrollen - leichte Ausführung mit Abdeckung

Rad-durchm. (mm)	Mit Abdeckung	Mit Bremse	Max. statische Belastung (kg)	Artikelnummer
32	Ja	Nein	30	500300

### Zubehör für 32 mm Doppelrad-Laufrollen mit Abdeckung

Typ	Maße (mm)	Artikelnummer
Plattenbefestigung	35x35 (W)	500318
Gewindebolzen	M8x15 (L)	500319
Gewindebolzen	M8x25 (L)	500321
Rastbolzen	38 (L)	500320
Kunststoffsockel für Rastbolzen	-	500316

### 40 mm Doppelrad-Laufrollen, ohne Abdeckung

Rad-durchm. (mm)	Mit Abdeckung	Mit Bremse	Max. statische Belastung (kg)	Artikelnummer
40	Nein	Nein	50	500301

### Zubehör für 40 mm Doppelrad-Laufrollen, ohne Abdeckung

Typ	Maße (mm)	Artikelnummer
Plattenbefestigung	35x35 (W)	500323
Gewindebolzen	M8x15 (L)	500322
Gewindebolzen	M8x25 (L)	500325
Rastbolzen	38 (L)	500324
Kunststoffsockel für Rastbolzen	-	500316

### 40 mm Doppelrad-Laufrollen, mit Abdeckung

Rad-durchm. (mm)	Mit Abdeckung	Mit Bremse	Max. statische Belastung (kg)	Artikelnummer
40	Ja	Nein	44	500302
40	Ja	Ja	44	500303
40	Ja	Nein	50	500304
40	Ja	Ja	50	500305

### Zubehör für 40 mm Doppelrad-Laufrollen

Typ	Maße (mm)	Artikelnummer
Plattenbefestigung	35x35 (W)	500323
Gewindebolzen	M8x15 (L)	500322
Gewindebolzen	M8x25 (L)	500325
Rastbolzen	38 (L)	500324
Kunststoffsockel für Rastbolzen	-	500316

### 50 mm Doppelrad-Laufrollen, mit Abdeckung

Rad-durchm. (mm)	Mit Abdeckung	Mit Bremse	Max. statische Belastung (kg)	Artikelnummer
50	Ja	Nein	60	500306
50	Ja	Ja	60	500307
50	Ja	Nein	80	500308
50	Ja	Ja	80	500309

### Zubehör für 50 mm Doppelrad-Laufrollen

Typ	Maße (mm)	Artikelnummer
Plattenbefestigung	35x35 (W)	500311
Gewindebolzen	M8x15 (L)	500310
Gewindebolzen	M8x25 (L)	500313
Gewindebolzen	M10x15 (L)	500314
Gewindebolzen	M10x25 (L)	500315
Rastbolzen	38 (L)	500312
Kunststoffsockel für Rastbolzen	-	500316
Metallsockel für Rastbolzen	-	500317

Die in diesem Katalog angegebenen Traglasten sind nur Richtwerte. Es wird davon ausgegangen, dass die Rollen bestimmungsgemäß und auf glatten, sauberen Böden eingesetzt werden. Unebene oder ungleichmäßige Böden verursachen erhöhte Stoßbelastungen - in dem Falle müssen Rollen mit höherer Tragfähigkeit eingesetzt werden. Die angegebene Traglast der Rollen kann durch Missbrauch oder schlechte Wartung erheblich vermindert werden, z. B. bei Benutzung außerhalb normaler Betriebstemperaturen und/oder bei Berührung mit ätzenden Flüssigkeiten.





Typ 1 - Nylon

## Drehrolle Nylon

- Hervorragende Gleiteigenschaften
- Erhältlich in Nylon, schwarz oder natur
- Rastbolzen im Lieferumfang enthalten
- Die Ausführung mit Bremse verfügt über eine automatische Verriegelung - die Bremse wird bei Druckanwendung aktiviert

### Typ 1 - Nylon, schwarz

Rad- durchmesser (mm)	Mit Ab- deckung	Mit Bremse	Ungefähre Tragkraft (kg)	Artikelnum- mer
50	Ja	Nein	60	497153
50	Ja	Ja	60	497154
50	Ja	Nein	100	497151*

\*Nylon, natur

### Typ 2 - Nylon, schwarz

Rad- durchmesser (mm)	Mit Ab- deckung	Mit Bremse	Ungefähre Tragkraft (kg)	Artikelnum- mer
50	Ja	Nein	60	497403
50	Ja	Ja	60	497405
60	Nein	Nein	60	497160

### Typ 3 - Polyurethan, schwarz

Rad- durchmesser (mm)	Mit Ab- deckung	Mit Bremse	Ungefähre Tragkraft (kg)	Artikelnum- mer
50	Ja	Nein	60	497404
50	Ja	Ja	60	497406
60	Nein	Nein	60	497402



Typ 2 - Nylon, schwarz



Typ 3 - Polyurethan, schwarz



Typ 1 - mit Befestigungsplatte



Typ 2 - mit Gewindebolzen

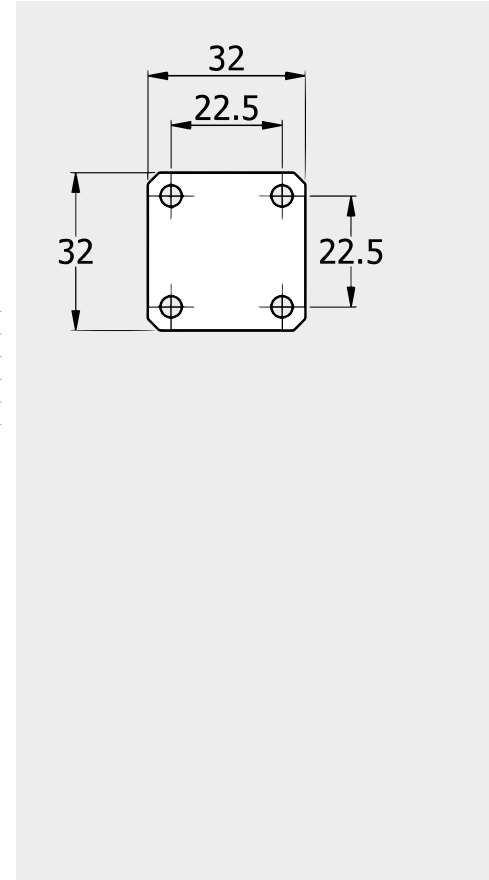
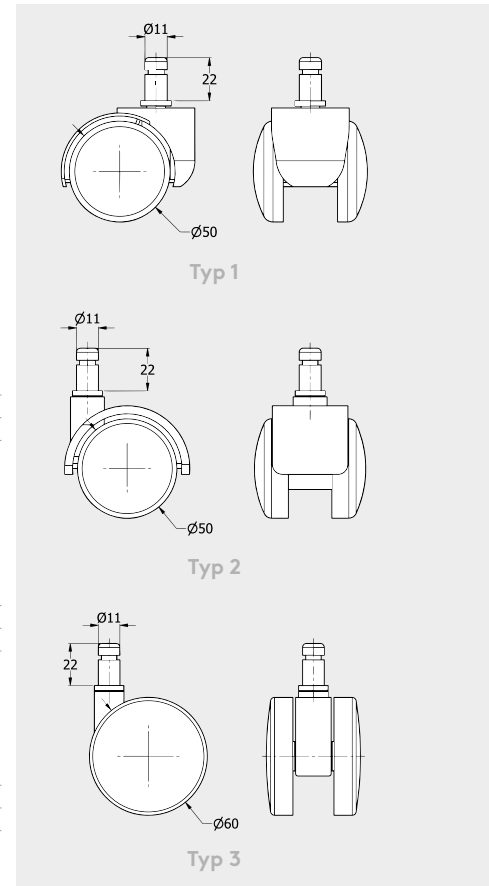


Typ 3 - mit Rändelbolzen

## Thermoplastische Rolle

- Doppelaufrolle mit thermoplastischem Polymerrad und Drehgehäuse
- Erhältlich mit verschiedenem Befestigungszubehör: mit Befestigungsplatte, Gewindebolzen oder Rändelbolzen
- Der Gewindebolzen verfügt über ein M8-Gewinde
- Der Rändelbolzen ist für Holz geeignet
- Technische Zeichnungen stehen online zur Verfügung

Raddurchmesser (mm)	Typ	Artikelnummer
35	1	499625
45	1	499626
35	2	499627
45	2	499628
35	3	499629
45	3	499630



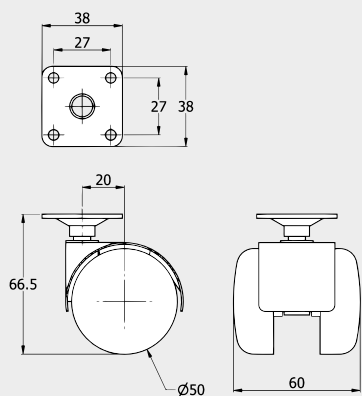
Die in diesem Katalog angegebenen Traglasten sind nur Richtwerte. Es wird davon ausgegangen, dass die Rollen bestimmungsgemäß und auf glatten, sauberen Böden eingesetzt werden. Unebene oder ungleichmäßige Böden verursachen erhöhte Stoßbelastungen - in dem Falle müssen Rollen mit höherer Tragfähigkeit eingesetzt werden. Die angegebene Traglast der Rollen kann durch Missbrauch oder schlechte Wartung erheblich vermindert werden, z. B. bei Benutzung außerhalb normaler Betriebstemperaturen und/oder bei Berührung mit ätzenden Flüssigkeiten.

## Rolle mit Metallabdeckung

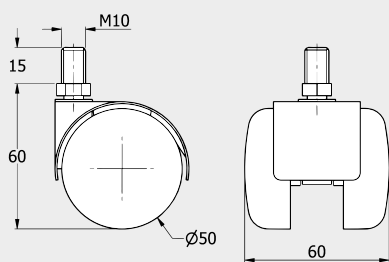
### Nylonrad mit Abdeckung, metallic-glänzend

- Doppelaufrollen aus Nylon
- Erhältlich mit verschiedenem Befestigungszubehör: mit Befestigungsplatte, Gewindebolzen oder Rändelbolzen

Rad-durchmesser (mm)	Max. statische Belastung (kg)	Typ	Artikelnummer
50	35	1	499631
50	35	2	499632



Typ 1



Typ 2



Typ 1

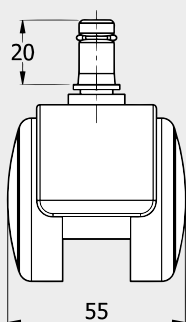
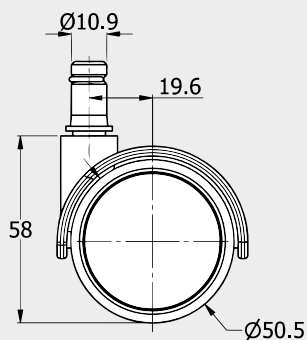


Typ 2

## Graue Rolle mit Stahlgehäuse

- Graues thermoplastisches Rad mit grauem Stahlgehäuse
- Mit Rastbolzen
- Click-in-Bauweise zur schnellen Installation

Rad-durchmesser (mm)	Ungefähre Tragkraft (kg)	Artikelnummer
50	35	499652



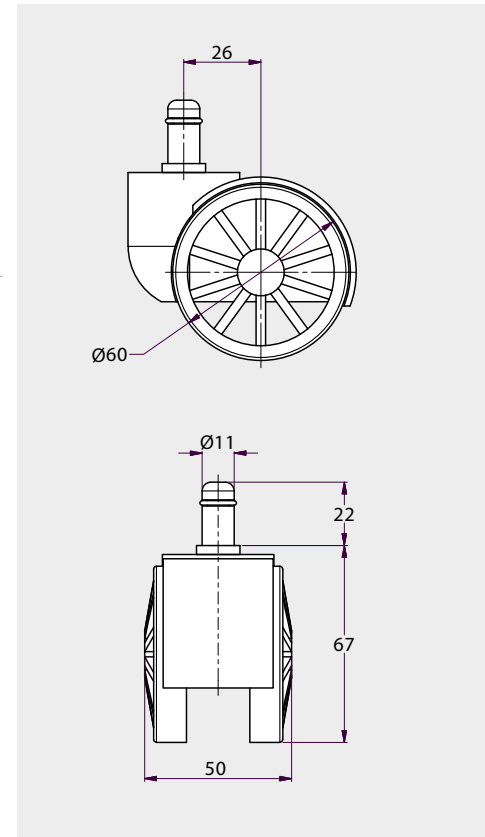
Die in diesem Katalog angegebenen Traglasten sind nur Richtwerte. Es wird davon ausgegangen, dass die Rollen bestimmungsgemäß und auf glatten, sauberen Böden eingesetzt werden. Unebene oder ungleichmäßige Böden verursachen erhöhte Stoßbelastungen - in dem Falle müssen Rollen mit höherer Tragfähigkeit eingesetzt werden. Die angegebene Traglast der Rollen kann durch Missbrauch oder schlechte Wartung erheblich vermindert werden, z. B. bei Benutzung außerhalb normaler Betriebstemperaturen und/oder bei Berührung mit ätzenden Flüssigkeiten.



## Möbelrolle mit Speichenrad Nylonrolle

- Mit Rastbolzen
- Möbelrolle mit 10 Speichen
- Rolle in schwarz, Abdeckung silberfarben

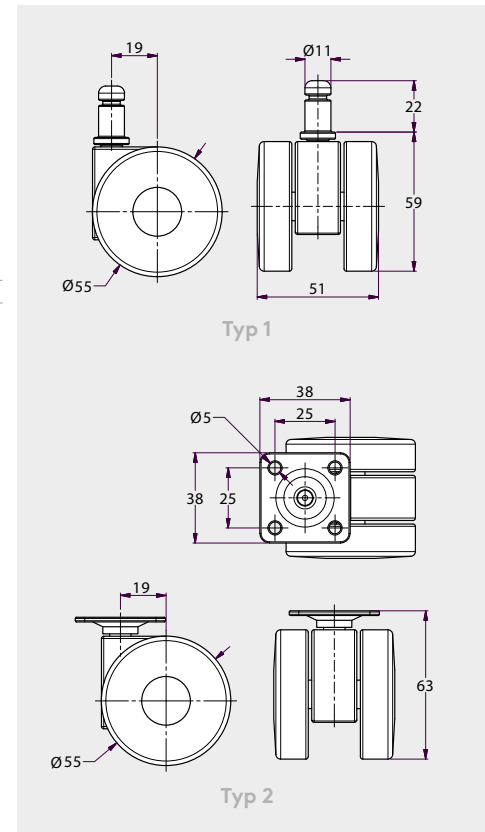
Ungefähre Tragkraft (kg)	Artikelnummer
55	551067



## Möbelrolle, schwarz/silber Nylonrolle

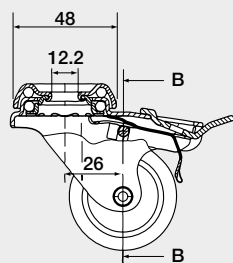
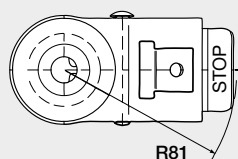
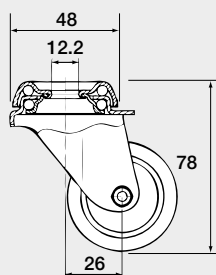
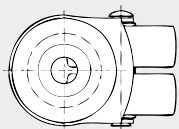
- Schwarze Möbelrolle mit silberfarbener Mitte
- Befestigung mit Rastbolzen oder drehbarer Platte
- Ideal für Möbel, z. B. für Büroausstattungen, Betten oder Sofas

Typ	Ungefähre Tragkraft (kg)	Artikelnummer
1	55	551069
2	55	551068



Die in diesem Katalog angegebenen Traglasten sind nur Richtwerte. Es wird davon ausgegangen, dass die Rollen bestimmungsgemäß und auf glatten, sauberen Böden eingesetzt werden. Unebene oder ungleichmäßige Böden verursachen erhöhte Stoßbelastungen - in dem Falle müssen Rollen mit höherer Tragfähigkeit eingesetzt werden. Die angegebene Traglast der Rollen kann durch Missbrauch oder schlechte Wartung erheblich vermindert werden, z. B. bei Benutzung außerhalb normaler Betriebstemperaturen und/oder bei Berührung mit ätzenden Flüssigkeiten.

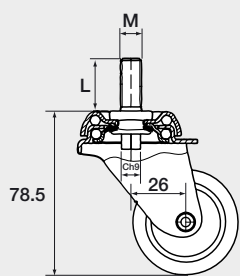
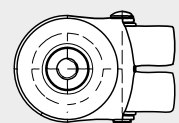




## Doppelrad-Laufrollen, Kunststoff schwarz, mit Bolzenaufnahme

- Geeignet für Anwendungen, für welche man eine kleinere, aber starke Rolle braucht
- Drehbar mit Doppelkugellager und Bolzenaufnahme
- Mit und ohne Bremse erhältlich
- Gehäuse: Stahl, verzinkt
- Raddurchmesser: 50 mm
- Zirka-Belastung: 70 kg
- Bolzenlochdurchmesser: 12,2 mm

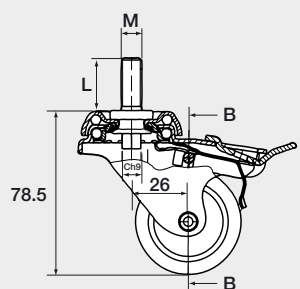
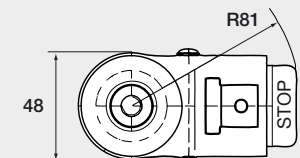
Bild Nr.	mit Bremse	Artikelnummer
1	Nein	491131
2	Ja	491132



## Doppelrad-Laufrollen, Kunststoff schwarz, mit Gewindebolzen

- Geeignet für Anwendungen, für welche man eine kleinere, aber starke Rolle braucht
- Drehbar mit Doppelkugellager und Bolzenaufnahme
- Mit und ohne Bremse erhältlich
- Gehäuse: Stahl, verzinkt
- Raddurchmesser: 50 mm
- Zirka-Belastung: 70 kg

Bild Nr.	Gewindelänge (mm)	Gewindegröße (mm)	mit Bremse	Artikelnummer
3	25	M10	Nein	491133
4	25	M10	Ja	491134



## Viereckeinsätze

- Unsere Einsätze sind für Metallrohre geeignet und bieten einen optisch ansprechenden Abschluss
- Sie sind ideal zur Abdeckung scharfer Rohrenden und -kanten und für eine Bandbreite von Wandstärken geeignet
- Durch die gerippte Ausführung können diese Einsätze einfach montiert werden und sorgen für einen festen Sitz
- Mit matter Oberfläche, soweit nicht anders angegeben
- Mittelgrau ähnlich RAL 7042
- Dunkelgrau ähnlich RAL 7011

## Viereckeinsätze

Artikelnummer	Artikelnummer	Artikelnummer	Artikelnummer	Rohrgröße	Wandstärke
Schwarz ●	Weiß ○	Mittelgrau ○	Dunkelgrau ●	(mm)	(mm)
111212	-	-	-	13 x 13	0.8 - 2.0
111539	111615	111691	111767	15 x 15	0.8 - 2.0
111213	111231*	111267*	111321	16 x 16	0.8 - 2.5
111286	111232*	111286	111332	19 x 19	0.8 - 2.5
111215	111233*	111287	111323	20 x 20	0.8 - 2.5
111216	-	111288	111324	22 x 22	0.8 - 2.5
111217	111235*	111289	111325	25 x 25	1.0 - 2.5
111219	111237*	111291	111327	30 x 30	1.0 - 3.0
111540	111616	111692	111768	32 x 32	1.0 - 3.0
111220	111258*	-	-	35 x 35	1.0 - 3.0
111541	111617	111693	111769	38 x 38	1.0 - 3.0
111221	111239*	111293	111329	40 x 40	1.0 - 3.0
111222	-	111294	111330	45 x 45	1.0 - 3.0
111223	-	111295	111331	50 x 50	1.0 - 3.0
111225	111243*	111815	111817	60 x 60	1.0 - 3.0

\* glänzende Oberfläche

## Rundeinsätze

Artikelnummer	Artikelnummer	Artikelnummer	Artikelnummer	Rohrdurchmesser	Wandstärke
Schwarz ●	Weiß ○	Mittelgrau ○	Dunkelgrau ●	(mm)	(mm)
111527	111603	111679	111755	10	0.8 - 2.0
111528	111604	111680	111756	12	0.8 - 2.0
111054	-	085013062003	-	13	0.8 - 2.0
465610	-	085015062003	-	15	0.8 - 2.0
111055	-	111135	111175	16	0.8 - 2.0
111529	-	111681	111757	18	0.8 - 2.0
111056	-	111136	111176	19	0.8 - 2.0
111057	111077*	111137	111177	20	0.8 - 2.0
111058	111078*	111138	111178	22	0.8 - 2.0
111059	111079*	111139	111179	25	1.0 - 3.0
111063	111083*	111143	111163*	30	1.0 - 3.0
111064	111084*	111144	111164*	32	1.0 - 3.0
111530	111606	111682	-	35	1.0 - 3.0
111067	111107	111147	111187	40	1.0 - 3.0
111534	111610	111686	111762	45	1.0 - 3.0
111068	111108	111148	111188	50	1.0 - 3.0
111070	-	111130*	-	60	1.0 - 3.0

\* glänzende Oberfläche

## Rechteckeinsätze

Artikelnummer	Artikelnummer	Artikelnummer	Artikelnummer	Rohrgröße	Wandstärke
Schwarz ●	Weiß ○	Mittelgrau ○	Dunkelgrau ●	(mm)	(mm)
111357	111374*	111408*	111442*	30 x 15	1.0 - 3.0
111361	111378*	111429	111463	40 x 20	1.0 - 3.0
111549	111625	111701	111777	40 x 25	1.0 - 3.0
111362	-	057403062003	-	40 x 30	1.0 - 3.0
111364	-	111432	111466	50 x 25	1.0 - 3.0
111366	111383*	111434	111468	50 x 30	1.0 - 3.0
111367	111401	111418*	111452*	60 x 30	2.0 - 4.0
111368	-	111419*	111453*	60 x 40	2.0 - 4.0

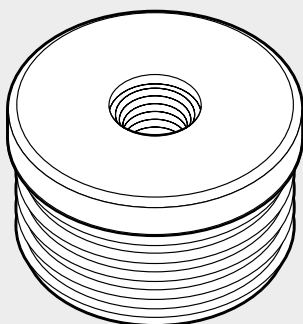
\* glänzende Oberfläche



## Einsätze mit Metallgewinde

### HDPE mit Stahlmutter

- Einsätze für hohe Beanspruchung. Ideal zum Gebrauch mit verstellbaren Füßen, Gelenkeinsätzen & Rollen
- Das Metallgewinde sorgt für eine sichere Befestigung
- Leichtes und mehrfaches Verstellen möglich durch Metallgewinde
- Geeignet für Wandstärken von 1,0 - 2,0 mm
- Kopfhöhe: 5 mm, Länge (ohne Kopf): 20 mm
- Der Grauton entspricht ungefähr RAL 7042



### Rundeinsätze

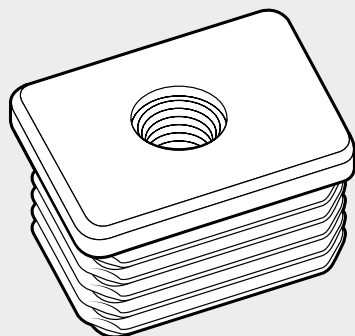
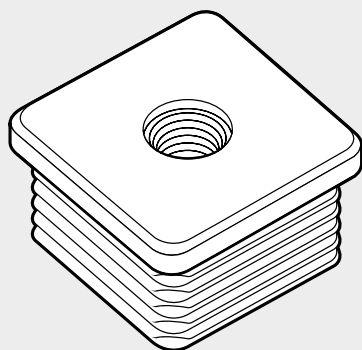
Rohrdurchmesser (mm)	Gewindegröße	Grau Artikelnummer	Schwarz Artikelnummer
19	M6	551742	498560
20	M6	551747	498561
20	M8	551725	498562
25	M6	551727	498563
25	M8	551726	498564
30	M8	551735	498565
30	M10	551730	498566
32	M8	551731	498567
32	M10	-	498568
35	M8	-	498569
35	M10	551733	498570
38	M8	551734	498571
38	M10	-	498572
38	M12	-	498573
40	M8	551723	498574
40	M10	551738	498575
40	M12	-	498576
50	M8	551721	498577
50	M10	551729	498578
50	M12	551746	498579
60	M8	551748	498580
60	M10	551739	498581
60	M12	-	498582

### Viereckeinsätze

Rohrdurchmesser (mm)	Gewindegröße	Grau Artikelnummer	Schwarz Artikelnummer
19 x 19	M6	551745	498583
20 x 20	M6	-	498584
20 x 20	M8	-	498585
25 x 25	M6	551724	498586
25 x 25	M8	551717	498587
30 x 30	M8	551719	498588
30 x 30	M10	551718	498589
35 x 35	M8	-	498590
35 x 35	M10	551743	498591
40 x 40	M8	551716	498592
40 x 40	M10	551715	498593
40 x 40	M12	551740	498594
50 x 50	M8	551720	498595
50 x 50	M10	551732	498596
50 x 50	M12	-	498597

### Rechteckeinsätze

Rohrdurchmesser (mm)	Gewindegröße	Grau Artikelnummer	Schwarz Artikelnummer
30 x 20	M8	551741	498598
30 x 20	M10	-	498599
40 x 20	M8	551737	498600
40 x 20	M10	551749	498601
40 x 30	M8	-	498602
40 x 30	M10	-	498603
50 x 25	M8	-	498604
50 x 25	M10	551744	498605
50 x 30	M8	-	498606
50 x 30	M10	551736	498607
60 x 30	M8	551728	498608
60 x 30	M10	551722	498609





## Verstellbare FüÙe

### Polypropylen

- Einfach zu verstellen durch geschlitzten Sechskant am Kopfende
- Schnelle Montage durch POZI-Schraubendreherschlitz im Fußunterteil
- Bei der Ausführung mit beweglichem Unterteil ist eine Verstellung unter Belastung möglich, ohne den Fußsockel zu verrücken
- Der Grauton entspricht ungefähr RAL 7042

### 25 mm Fußdurchmesser

Artikel-Nummer Schwarz Bewegliches Unterteil	Artikel-Nummer Schwarz Festes Unterteil	Artikel-Nummer Grau Bewegliches Unterteil	Artikel-Nummer Grau Festes Unterteil	Gewinde- länge (mm) M6	Gewinde- länge (mm) M8
466212	466121	-	551695	20	-
466167	466122	551675	551669	-	25
466168	466123	551691	551692	-	40
466169	466124	551705	-	-	55
466170	466125	551694	-	-	70



### 30mm Fußdurchmesser

Artikel-Nummer Schwarz Bewegliches Unterteil	Artikel-Nummer Schwarz Festes Unterteil	Artikel-Nummer Grau Bewegliches Unterteil	Artikel-Nummer Grau Festes Unterteil	Gewinde- länge (mm) M8	Gewinde- länge (mm) M10
466172	466127	-	551681	25	-
466173	466128	551682	551699	40	-
466174	466129	-	-	55	-
466175	466130	-	-	70	-
466177	466132	551686	551689	-	25
466178	466133	551706	551676	-	40
466179	466134	551677	551702	-	55
466180	466135	551673	551688	-	70
466181	466136	551707	-	-	100



### 38mm Fußdurchmesser

Artikel-Nummer Schwarz Bewegliches Unterteil	Artikel-Nummer Schwarz Festes Unterteil	Artikel-Nummer Grau Bewegliches Unterteil	Artikel-Nummer Grau Festes Unterteil	Gewinde- länge (mm) M8	Gewinde- länge (mm) M10
466182	466137	551696	-	25	-
466183	466138	551685	551670	40	-
466184	466139	-	-	55	-
466185	466140	-	551672	70	-
466186	466141	-	-	100	-
466187	466142	551683	-	-	25
466188	466143	551679	-	-	40
466189	466144	551678	-	-	55
466190	466145	551687	-	-	70
466191	466146	551701	-	-	100

Weitere Produkte finden Sie auf unsere Website.

## Verstellbare FüÙe, sichtbare Oberfläche verchromt PE, schwarz

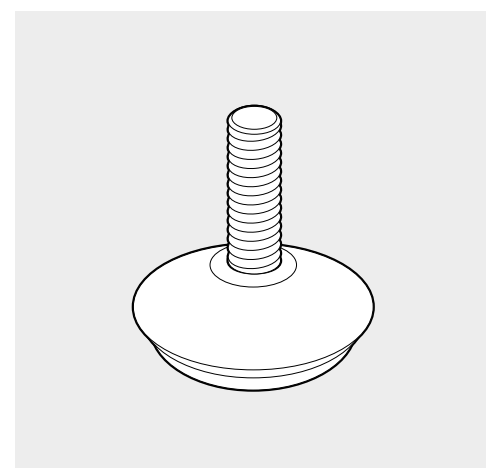
- Attraktives optisches Erscheinungsbild durch Chrombeschichtung
- Fest arretiertes Design sorgt für zusätzliche Stabilität
- Ideal für unebenen Untergrund. Schützt die Oberfläche des Bodens vor Abrieb



Fußdurchm. (mm)	Bolzensgröße (mm)	Artikelnummer
20	M6 x 10	465347
25	M8 x 20	465346
30	M8 x 20	465352
35	M8 x 20	465355
40	M8 x 25	465356
25	M10 x 20	465345
30	M10 x 20	465350
40	M10 x 40	465358*
40	M10 x 60	465354*
40	M10 x 25	465359**

\* Kleiner Neigungsgrad - lose, drehbare und verstellbare Mutter (Schlüsselweite 17 mm)

\*\* Feste, verstellbare Sechskantmutter (Schlüsselweite 10 mm)

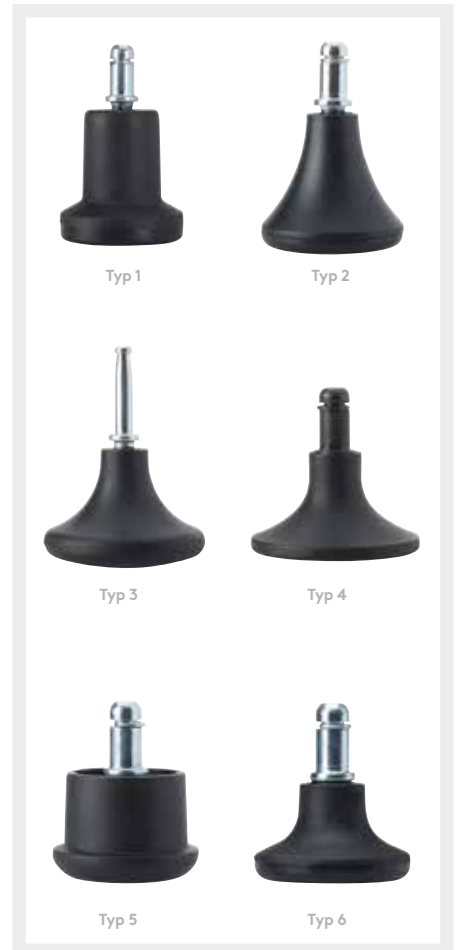
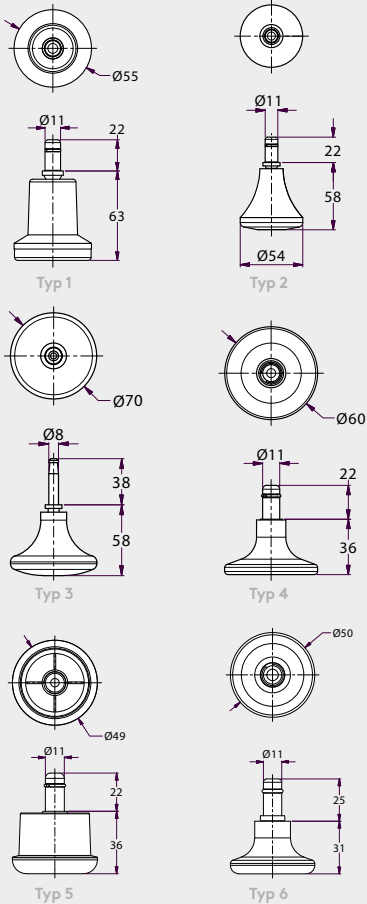


## Rastbolzenfüße

Nylonunterteil, Bolzen aus galvanisiertem Stahl

- Rastbolzen für schnelle Montage
- Glattes Unterenteil für einfaches Bewegen
- Typ 4 hat ein hohles Unterenteil

Typ	Belastung (kg)	Artikelnummer
1	55	551066
2	50	551062
3	50	551063
4	50	551064
5	55	551065
6	50	551061



## PTFE-Gleiter mit Klebbefestigung

- PTFE-Unterenteil mit selbstklebender Rückseite
- Erhältlich in runder, viereckiger, rechteckiger und dreieckiger Ausführung

### Viereckig und Rechteckig

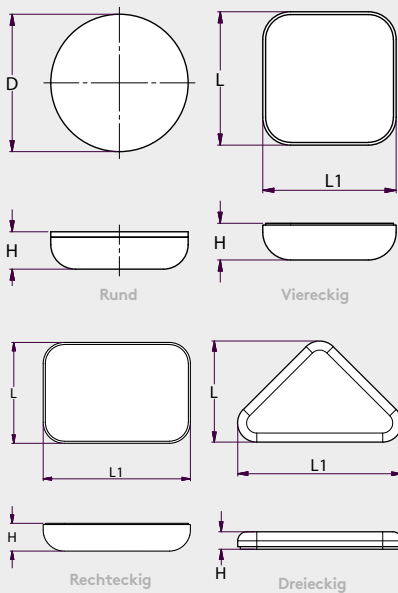
Artikelnummer	L (mm)	L1 (mm)	H (mm)
499488	24	24	6.5
499490	30	30	6.5
499494	40	40	7.0
499495	45	45	7.0
499496	50	50	6.5
499489	24	35	6.8
499497	19	70	6.3
499492	24	100	6.3

### Rund

Artikelnummer	D (mm)	H (mm)
499475	19	4.3
499476	22	6.3
499477	25	6.7
499478	30	6.5
499479	40	6.3
499480	50	6.4
499481	65	6.3

### Dreieckig

Artikelnummer	L (mm)	L1 (mm)	H (mm)
550441	50	50	7





## Schubladenschloss mit gefedertem Bolzen

- Hochwertiges Schloss mit gefedertem Riegel und Zuschlagfunktion
- Wird empfohlen für Holzschubladen, in welchen wichtige Dokumente, Belege, Quittungen, etc. aufbewahrt werden
- Als zusätzliche Sicherheit lässt sich das Schloss nicht aufbohren, und der Schlüssel lässt sich nur in geschlossener Position entfernen

Schlüsselart	Artikelnummer
gleichschließend	492858



Weitere technische Daten finden Sie auf unserer Website



## Schubladenschloss, Bolzen nicht gefedert

- Hochwertiges Schubladenschloss
- Wird empfohlen für Holzschubladen, in welchen wichtige Dokumente, Belege, Quittungen, etc. aufbewahrt werden
- Als zusätzliche Sicherheit lässt sich das Schloss nicht aufbohren, und der Schlüssel lässt sich nur in geschlossener Position entfernen

Schlüsselart	Artikelnummer
gleichschließend	492856



Weitere technische Daten finden Sie auf unserer Website



## Zugschloss für Glastüren

- Wird auf der Rückseite von zwei Glasschiebetüren befestigt, wobei das Innengehäuse herauspringt, um ein Öffnen der Türen zu verhindern
- Ideal für Displayvitrinen, in denen hochwertige Produkte ausgestellt werden
- Auch geeignet für Informationstafeln mit Glasfront, etc
- Das Schloss lässt sich außerdem nicht aufbohren und bietet somit zusätzliche Sicherheit

Schlüsselart	Artikelnummer
gleichschließend	492860



Weitere technische Daten finden Sie auf unserer Website



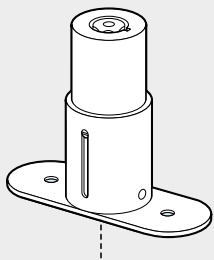
## Druckschloss für Schiebetüren

- Wird auf der unteren Schiene einer Glasschiebetüre befestigt
- Zeitsparende Bedienung durch Druckfunktion
- Das Schloss lässt sich außerdem nicht aufbohren und bietet somit zusätzliche Sicherheit

Schlüsselart	Artikelnummer
gleichschließend	492862



Weitere technische Daten finden Sie auf unserer Website

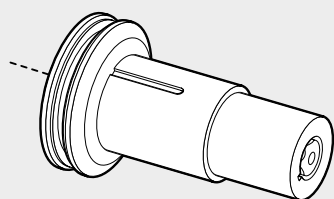


Weitere technische Daten  
finden Sie auf unserer Website

## Druckschloss mit Befestigungsplatte

- Dieses Druckschloss wurde speziell für Schiebetüren aus Holz entwickelt und ist ideal für Vorratsschränke, Theken und Holzvitrinen
- Zeitsparende Bedienung durch Druckfunktion
- Das Schloss lässt sich außerdem nicht aufbohren und bietet somit zusätzliche Sicherheit
- Der Schlüssel lässt sich nur in geschlossener Position entfernen

Schlüsselart Artikelnummer  
gleichschließend 492864

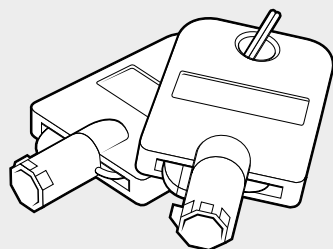


Weitere technische Daten  
finden Sie auf unserer Website

## Druckschloss für Glastüren

- Dieses stylische Druckschloss für Glasschiebetüren bietet ein hohes Maß an Sicherheit
- Es eignet sich sehr gut für Displayvitrinen, in welchen hochwertige Produkte ausgestellt werden
- Zeitsparende Bedienung durch Druckfunktion.
- Das Schloss lässt sich außerdem nicht aufbohren und bietet somit zusätzliche Sicherheit

Schlüsselart Artikelnummer  
gleichschließend 492866

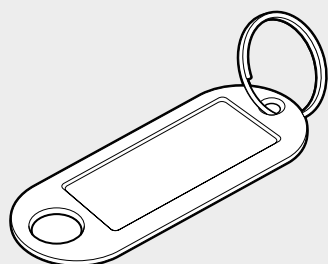


Weitere technische Daten  
finden Sie auf unserer Website

## Ersatzschlüssel

- Sollte ein Schlüssel für eines der auf den Seiten 52 oder 53 aufgeführten Schlösser verloren gehen oder gestohlen werden oder wenn Sie einfach nur gerne einen Ersatzschlüssel hätten, können wir Ihnen eine genaue Kopie des Originals liefern

Artikelnummer  
492867



## Schlüsselanhänger

- Sehr kostengünstiger Schlüsselanhänger aus Kunststoff mit Schild und Metallring
- Unterstützt eine gute Schlüsselverwaltung/-kontrolle und sorgt so für zusätzliche Sicherheit
- Lieferbar in acht verschiedenen Farben

Artikelnummer  
492905



## Verstärkte Schlüsselsicherheit

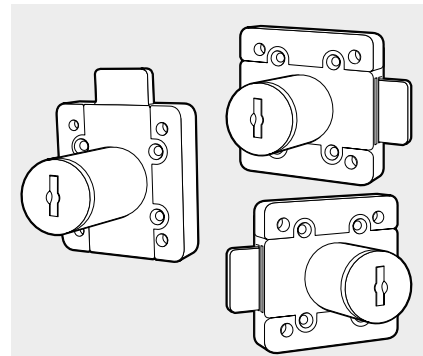
Alle auf den Seiten 52 und 53 aufgeführten Schlösser verfügen über einen einzigartigen Schließmechanismus, was das Risiko von Duplikaten verringert. Der Hersteller kontrolliert die Anfertigung von Ersatzschlüsseln und Duplikaten, indem er Schlüsselrohlinge nicht an Dritte, auch nicht an Schlosser und Schlüsseldienste, weitergibt.



## POS Display-Zubehör

- Ein stylisches Schloss für Schubladen, Schränke und Türen mit Scharnier
- Bietet einen überdurchschnittlichen Sicherheitsgrad, 500 Schlüsselkombinationen, 2,5 mm dicker Stahlverriegelungsbolzen und auswechselbarer Zylinder

Typ	Schlüsselart	Artikelnummer
mit vertikalem Bolzenüberwurf	gleichschließend	492872
mit vertikalem Bolzenüberwurf	verschiedenschließend	492873
für rechte Türen	gleichschließend	492874
für rechte Türen	verschiedenschließend	492875
für linke Türen	gleichschließend	492876
für linke Türen	verschiedenschließend	492877



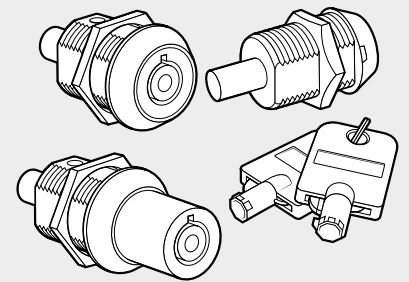
Weitere technische Daten finden Sie auf unserer Website



## Robustes Druckschloss mit Messingmutter

- Radialstiftzylinderschloss ist bequem in der Handhabung: einfacher Druck auf den Zylinder genügt, um es zu schließen. Mittels Schlüssel kann es wieder geöffnet werden
- Für ein Standard 19x16 mm Doppel-D-Bohrungsloch und ist geeignet für Schiebetüren, Displayvitrinen, Sicherheitsgitter und Fensterläden
- Der Schließmechanismus bietet verstärkte Sicherheit (s. vorherige Seite) und außerdem kann das Schloss nicht aufgebohrt werden

Schlüsselart	Artikelnummer
gleichschließend	492868
verschiedenschließend	492869



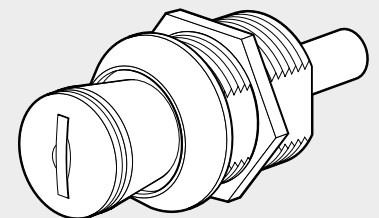
Weitere technische Daten finden Sie auf unserer Website



## Druckschloss mit Messingmutter

- Radialstiftzylinderschloss ist bequem in der Handhabung: einfacher Druck auf den Zylinder genügt, um es zu schließen. Mittels Schlüssel kann es wieder geöffnet werden
- Schlossbewegung beträgt nur 45°, Schlüssel kann nur bei offener Position abgezogen werden
- Für ein Standard Doppel-D-Bohrungsloch
- Geeignet für Schiebetüren, Displayvitrinen und Infotafeln mit Glasfront

Schlüsselart	Artikelnummer
gleichschließend	492870



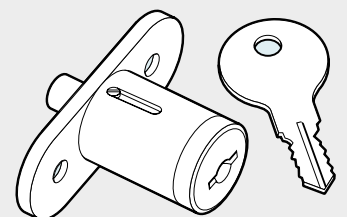
Weitere technische Daten finden Sie auf unserer Website



## Druckschloss mit Befestigungsplatte

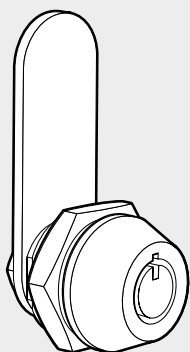
- Es lässt sich durch einfaches Drücken verriegeln und durch Schlüsseldrehung wieder entriegeln
- Optimal für Holzschiebetüren und andere Türen, die häufig geöffnet werden müssen
- Der Schlüssel kann bei nur bei geöffneter Position entfernt werden. Bei Türen, die häufig geöffnet werden müssen, wird so ein versehentliches Schließen verhindert

Schlüsselart	Artikelnummer
gleichschließend	492871



Weitere technische Daten finden Sie auf unserer Website



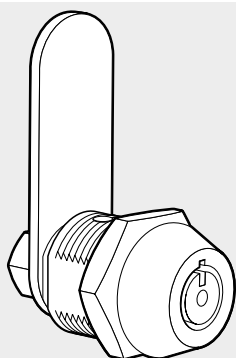


Weitere technische Daten finden Sie auf unserer Website

## Radialstiftzylinderschloss, Massivmessing

- Qualitätsschloss mit hoher Sicherheit, es sind über eine halbe Million Schlüsselkombinationen möglich
- Optisch ansprechend durch hochwertiges Finish
- Geeignet für Anwendungen im Innen- und Außenbereich, für Schränke, Glasvitrinen, Vorratsschränke & andere Möbel oder Geräte, bei denen Türen, Deckel oder Klappen gesichert werden müssen

Effektive Länge (mm)	Schlüsselart	Nocken-Typ	Artikelnummer
11	gleichschließend	Typ 1	492878

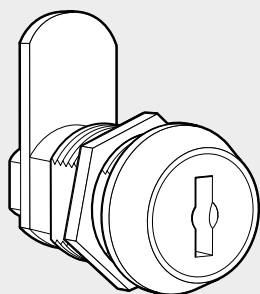


Weitere technische Daten finden Sie auf unserer Website

## Radialstiftzylinderschloss, Druckgusslegierung

- Ein Qualitäts-Nockenschloss mit einem Gehäuse aus Druckgusslegierung
- Bietet die Sicherheit eines Radialstiftzylinderschloss-Mechanismus zu einem wettbewerbsfähigen Preis

Effektive Länge (mm)	Schlüsselart	Nocken-Typ	Artikelnummer
18	gleichschließend	Typ 1	492879
18	verschiedenschließend	Typ 1	492880
30	gleichschließend	Typ 1	492881
30	verschiedenschließend	Typ 1	492882

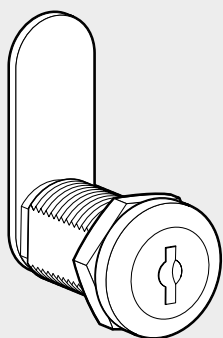
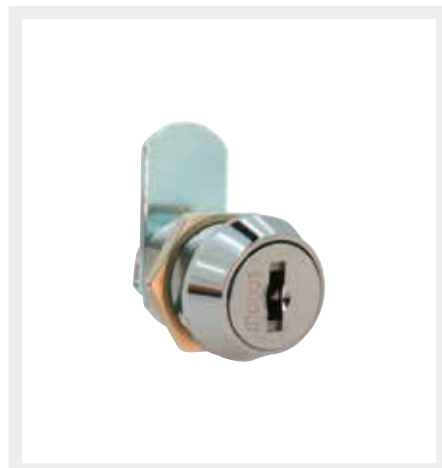


Weitere technische Daten finden Sie auf unserer Website

## Zylinderschloss mit 10 Plättchenzuhaltungen, Druckgusslegierung

- Bietet überdurchschnittliche Sicherheit für Schränke, Schließfächer, Vitrinen, Vorratsschränke, etc. 1000 Schlüsselkombinationen stehen zur Verfügung
- Das Schloss verfügt über eine Positiv-Klickanzeigefunktion für Schließen/Öffnen. Dadurch wird verhindert, dass der Schließhebel unter seinem eigenen Gewicht zurückfällt, wenn der Schlüssel im Schloss gelassen werden
- Es verfügt über eine Doppel-D-Lochvorrichtung mit Befestigungsmutter

Effektive Länge (mm)	Schlüsselart	Nocken-Typ	Artikelnummer
20	gleichschließend	Typ 2	492889
20	verschiedenschließend	Typ 2	492890



Weitere technische Daten finden Sie auf unserer Website

## Zylinderschloss mit 5 Plättchenzuhaltungen, Druckgusslegierung

- Ein Hebelschloss mit einem sehr guten Preis-/Leistungsverhältnis für Einsatzbereiche, die einen weniger hohen Sicherheitsgrad erfordern
- Es sind 200 verschiedene Schlüsselkombinationen möglich
- Gefertigt aus einer Druckgusslegierung und ist mit einer Edelstahlumrandung versehen

Effektive Länge (mm)	Schlüsselart	Nocken-Typ	Artikelnummer
16	gleichschließend	Typ 2	492883
16	verschiedenschließend	Typ 2	492884
23	gleichschließend	Typ 2	492885
23	verschiedenschließend	Typ 2	492886
30	gleichschließend	Typ 2	492887
30	verschiedenschließend	Typ 2	492888

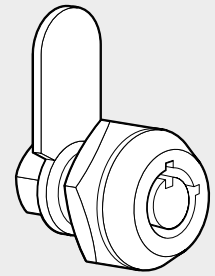




## Mini-Radialstiftzylinderschloss, Druckgusslegierung

- Ein Nockenschloss, das volle Sicherheit bietet mit absoluter Funktionalität aber höchst kompakten Abmessungen
- Geeignet für Schränke, Vitrinen, Vorratsschränke

Effektive Länge (mm)	Schlüsselart	Nocken-Typ	Artikelnummer
10.5	gleichschließend	19mm flach	492893



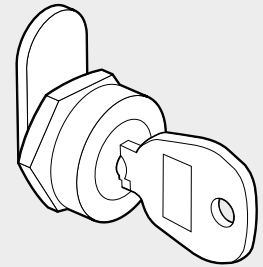
Weitere technische Daten finden Sie auf unserer Website



## Mini-Zylinderschloss mit 5 Plättchen-zuhaltungen, Druckgusslegierung

- Ein kleines Nockenschloss, das erstaunliche Vielseitigkeit in einem kompakten Produkt bietet
- Geeignet für Schränken mit niedrigen Sicherheitsanforderungen, Vitrinen, Vorratsschränke
- 200 verschiedene Schlüsselkombinationen

Effektive Länge (mm)	Schlüsselart	Nocken-Typ	Artikelnummer
8	gleichschließend	20mm flach	492891
8	verschiedenschließend	20mm flach	492892



Weitere technische Daten finden Sie auf unserer Website



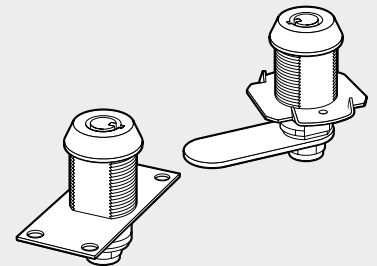
Unterlegscheibe

Stellplatte

## Unterlegscheibe und Stellplatte für Nockenschloss

- Die Unterlegscheibe verhindert eine Drehung des Schlosses im Bohrungsloch und eignet sich für Bereiche, in denen das Bohren eines runden Lochs zur Schlossbefestigung erforderlich ist
- Die Stahlstellplatte ist geeignet für den Einbau eines Nockenschlosses mit 19x15,9 mm Doppel-D-Profil

Beschreibung	Artikelnummer
Unterlegscheibe für Nockenschloss	492903
Stellplatte für Nockenschloss	492904



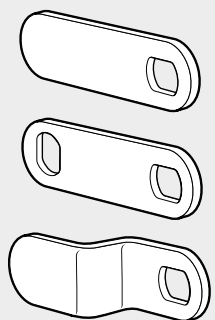
Weitere technische Daten finden Sie auf unserer Website



## Alternativ-Stahlnocken, Typ 1

- Passend für Artikelnummer 492878 bis 492882. Zinkbeschichtet, rostbeständig
- Gekröpfte Nocken werden eingesetzt, um die effektive Länge des Schlosses zu erhöhen bzw. zu reduzieren
- Der Artikel 492895 verfügt sowohl über ein vertikales als auch ein horizontales Stanzloch, um einen Einbau in alle vier 15-Minutenpositionen zu ermöglichen

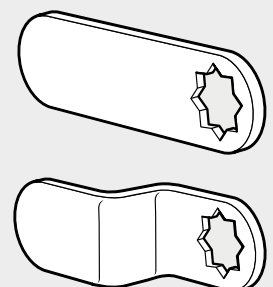
Effektive Nockenlänge (mm)	Ausführung	Artikelnummer
40	flach, Vertikalstanzloch	492894
40	flach, 2 Stanzlöcher	492895
40	3mm gekröpft	492896
40	6mm gekröpft	492897
40	9mm gekröpft	492898



## Alternativ-Stahlnocken, Typ 2

- Passend für Artikelnummer 492883 bis 492890
- Zinkbeschichtet, rostbeständig

Effektive Nockenlänge (mm)	Ausführung	Artikelnummer
40	flach, Vertikalstanzloch	492899
40	3mm gekröpft	492900
40	9mm gekröpft	492901
40	12mm gekröpft	492902



# UND WIR HABEN NOCH MEHR ZU BIETEN...



▶ Schlösser



▶ Riegel & Verschlüsse

Scharniere ◀



Schubladenschienen, Gasdruckfedern & Standscharniere ◀



▶ Griffe & Knöpfe



▶ Industrierollen & Kugelrollen

Möbel- und Ladenzubehör ◀



Befestigungselemente ◀



FORDERN SIE UNSEREN HAUPTKATALOG MIT ÜBER 28.000 PRODUKTEN AN

[www.essentracomponents.de](http://www.essentracomponents.de)

Unsere AGB finden Sie auf unserer Website - [www.essentracomponents.de](http://www.essentracomponents.de)

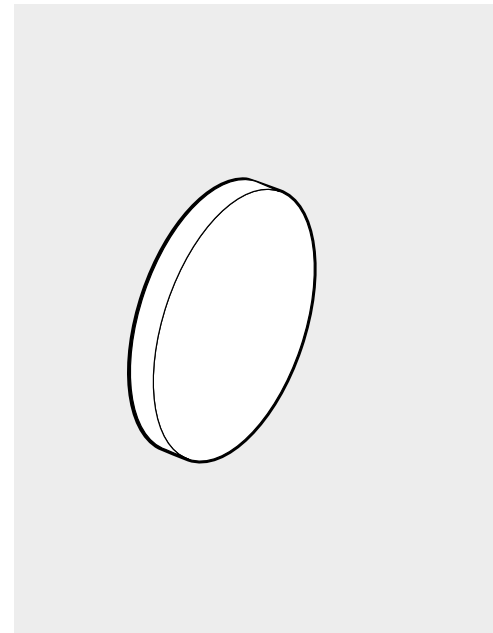




## Neo-Scheiben - Scheiben-Magnete

- Alle unsere Neo-Magnete werden aus dem seltenen Metall Neodym gefertigt, das unglaublich große magnetische Kräfte hat.
- Scheiben-Magnete können als hochwertige Verschlüsse genutzt werden.
- Man kann sie entweder in vorgebohrte Öffnungen einsetzen oder auf das jeweilige Anwendungsteil kleben

Durchmesser (mm)	Dicke (mm)	Artikelnummer
6	3	493186
8	4	493187
10	3	493188
10	4	493189
12	3	493190
15	3	493191
20	5	493192
22	3	493193



## Selbstklebende Neo-Magnete

- Um die magnetischen Kräfte bzw. die Adhäsionskraft auszugleichen und eine optimale Magnetwirkung zu erzielen, empfehlen wir einen Magneten mit maximal 1,5 mm Dicke, auf welchem der Kleber zu jeweils 50 % süd- und nordpolig aufgetragen wird.
- Die selbstklebenden Neo-Magnete sind eine sehr gute Alternative, wenn sich das Gegenstück eines Magnetverschlusses nicht verbergen lässt

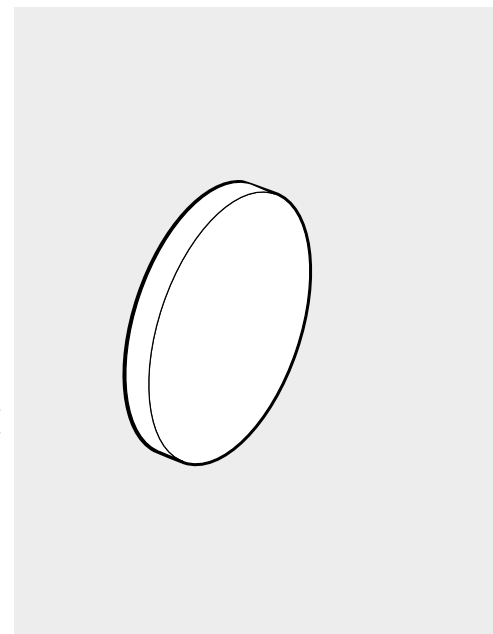


### Scheiben

Durchm. (mm)	Dicke (mm)	Zugkraft (kg)	Artikelnummer
10	1	0.3kg	493194
15	1	1.5kg	496737

### Streifen

Abmessungen (mm)	Zugkraft (kg)	Artikelnummer
25 x 10 x 1	1.5	493196
50 x 10 x 1.5	2.5	493197

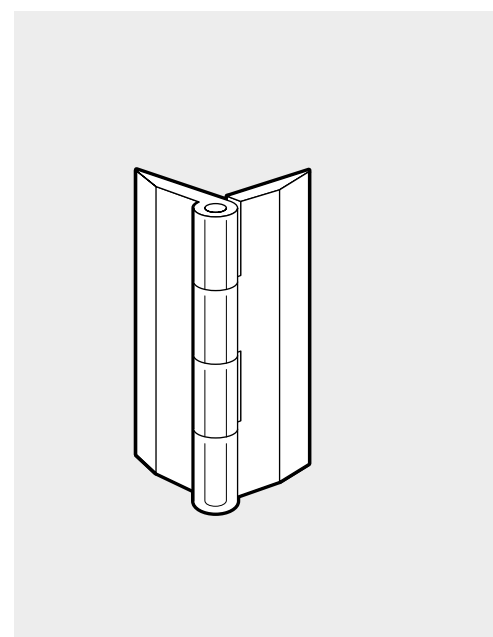


## Transparente Kunststoffscharniere

- Diese transparenten Scharniere können auf Displayschränke geklebt oder geschweißt werden und sorgen für einen optisch ansprechenden Abschluss

Länge (mm)	Breite (mm)	Artikelnummer
25	33	492916
30	33	492917
45	38	492918
65	41	492919
100	58	492920
200	42	492922

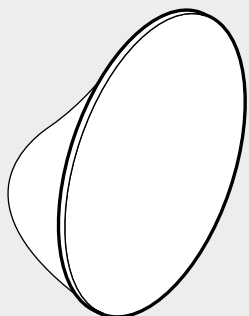
Ebenfalls erhältlich: Metallscharniere. Bitte wenden Sie sich an unser Verkaufsteam wegen näherer Informationen.



## Stahlscheiben

- Diese 25 mm Stahlscheiben können angebracht werden, wo immer Sie Ihre Hängedisplays befestigen wollen
- Bringen Sie die Scheiben an der Decke Ihres Ladens an und hängen Sie Ihre Werbepлакate auf, indem Sie unsere Magnete (s. Seite 58) verwenden

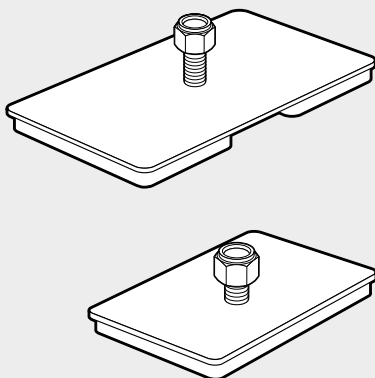
Durchm. (mm)	Artikelnummer
25	493200



## Neo-Pads (Maximale Haltekraft)

- Wurde speziell für Werbebeschilderungen im Einzelhandel entwickelt
- Neo-Pads sind eine optimale Lösung, wenn große Hebelkraft gefordert ist.
- Diese Pads haben eine Zugkraft von bis zu 14 kg und bieten verschiedene Befestigungsoptionen.
- Erhältlich mit M6 Befestigungsschraube

Abmessung (mm)	Zugkraft (kg)	Artikelnummer
60 x 40 x 7	7kg Zugkraft, 4-5kg Haltekraft	493198
100 x 60 x 7	14kg Zugkraft, 9kg Haltekraft	493199



## MAGNETBÄNDER & STAHLBÄNDER

Unser komplettes Sortiment an Magnet- und Stahlbändern finden Sie auf Seite 72.

Bitte besuchen Sie uns im Netz unter:  
[www.essentracomponents.de](http://www.essentracomponents.de)



Ihr Ratgeber, um die richtigen doppelseitigen Klebebänder zu finden!

		Oberfläche 1					
		Polypropylen	LDPE HDPE	Flexibles PVC Vinyl	Styren ABS PVC (HD) Hart-PVC	Beschichtete Oberfläche	Glas / Aluminium Edelstahl
Oberfläche 2 Glas / Aluminium Edelstahl	Dubl Kote™ DK Band™ Doppelseitige Klebestreifen - 3D-Effekt Twin Stick™ Banner Klebeband Verstärktes Transferklebeband	Dubl Kote™ DK Band™ Doppelseitige Klebestreifen - 3D-Effekt Twin Stick™ Banner Klebeband	alle Hochleistungs- klebebänder DK Band™ Acrylbasis Banner Klebeband Verstärktes Transferklebeband	alle Hochleistungs- klebebänder DK Band™ Acrylbasis Twin Stick™ - dicke Ausführung Twin Stick™	Hochleistungsklebe-bänder weiß oder grau Dubl Kote™ DK Band™ Doppelseitige Klebestreifen - 3D-Effekt Twin Stick™	alle Hochleistungs- klebebänder Dubl Kote™ DK Band™ Doppelseitige Klebestreifen - 3D-Effekt Twin Stick™ Banner Klebeband	alle Hochleistungs- klebebänder Dubl Kote™ DK Band™ Acrylbasis DK Band™ Twin Stick™ - dicke Ausführung Banner Klebeband Verstärktes Transferklebeband
	Beschichtete Oberfläche	Dubl Kote™ DK Band™ Doppelseitige Klebestreifen - 3D-Effekt Twin Stick™	Dubl Kote™ DK Band™ Doppelseitige Klebestreifen - 3D-Effekt Twin Stick™	DK Band™ Acrylbasis Banner Klebeband	alle Hochleistungs- klebebänder Dubl Kote™ DK Band™ Doppelseitige Klebestreifen - 3D-Effekt Twin Stick™ Banner Klebeband		
Styren ABS PVC (HD) Hart-PVC	Dubl Kote™ DK Band™ Doppelseitige Klebestreifen - 3D-Effekt Twin Stick™	Dubl Kote™ DK Band™ Doppelseitige Klebestreifen - 3D-Effekt Twin Stick™	alle Hochleistungs- klebebänder DK Band™ Acrylbasis Banner Klebeband	alle Hochleistungs- klebebänder Dubl Kote™ DK Band™ Acrylbasis DK Band™ Doppelseitige Klebestreifen - 3D-Effekt Twin Stick™			
Flexibles PVC Vinyl	Hochleistungs-klebebänder Banner Klebeband Verstärktes Transferklebeband	Hochleistungsklebe-bänder weiß oder grau Banner Klebeband Verstärktes Transferklebeband	alle Hochleistungs- klebebänder DK Band™ Acrylbasis Banner Klebeband				
LDPE HDPE	Dubl Kote™ DK Band™ Doppelseitige Klebestreifen - 3D-Effekt Twin Stick™ Banner Klebeband	Dubl Kote™ DK Band™ Doppelseitige Klebestreifen - 3D-Effekt Twin Stick™					
Polypropylen	Hochleistungsklebe-bänder weiß oder grau Dubl Kote™ DK Band™ Doppelseitige Klebestreifen - 3D-Effekt Twin Stick™ Banner Klebeband Verstärktes Transferklebeband						

Nicht vergessen:  
unsere  
**Transferklebebänder**  
sind ideal, um Grafiken  
und Namensschilder  
zu befestigen.

Twin Stick™ .....Seite 62	Dubl Kote™ .....Seite 68	Aufklebefüße/-puffer ..... Seite 74
Remo One™ .....Seite 63	Hochleistungs-, Banner- und verstärkte Transferklebebänder .....Seite 69-70	Selbstklebende Pads ..... Seite 74
Remo Two™ .....Seite 64	Magnetbänder ..... Seite 72	Klebepunkte (Glue Dots) .....Seite 75
Doppelseitige Klebestreifen - 3D-Effekt .....Seite 65	Metall-Klebebänder ..... Seite 72	Dichtscheiben ..... Seite 75
Velcro® .....Seite 66	CD-Fixierer ..... Seite 73	Anhängeetiketten selbstklebend .....Seite 75
Klettband ..... Seite 67	Anti-Rutsch-Klebescheiben .....Seite 73	
DK Band™ .....Seite 68		



## Remo One™ Dauerhaft klebend auf der einen Seite, ablösbar auf der anderen

Remo One™ ist ideal zur einmaligen Verwendung. Dauerhaft klebend auf der einen Seite, ablösbar auf der anderen. Durch die wieder lösbare Seite kann man Grafiken an Schilder und Displays anbringen und rückstandslos von den meisten glatten Oberflächen wieder entfernen.

Mehr Details finden Sie auf Seite 63



## Remo Two™ Beidseitig ablösbar

Diese doppelseitigen, wieder ablösbaren Klebestreifen sind sehr gut geeignet, um Grafiken oder Werbebeschreibungen vorübergehend zu befestigen. Lässt sich selbst nach einer ganzen Weile - gut von den meisten glatten Oberflächen wieder entfernen.

Mehr Details finden Sie auf Seite 64



Vergessen Sie nicht: Klebeschraubänder haften besser auf unebenen Oberflächen als Folienbänder!

## Verleihen Sie Ihren Displays Größe!

### Klebeschraubänder mit 3D-Effekt

Dicke der Pads von 13 mm bis 51 mm  
Lieferbar in folgenden Ausführungen:

<p><b>Remo One™</b> Ablösbar auf der einen Seite, dauerhaft klebend auf der anderen</p>	<p><b>REMO ONE</b> NUR AUF DIESER SEITE WIEDER ABLÖSBAR</p>
---	---



Nie wieder selbstgemachte Pappblöcke!

<p><b>Remo Two™</b> Beidseitig ablösbar</p>	<p><b>REMO TWO</b> AUF BEIDEN SEITEN WIEDER ABLÖSBAR</p>
---	--



Unsere doppelseitigen Klebestreifen mit 3D-Effekt sind einfach und schnell zu handhaben.

<p><b>Twin Stick™</b> Doppelseitig permanent klebend</p>	<p><b>TWIN STICK</b> ENTFERNEN SIE VORSICHTIG DIE SCHUTZFOLIE AUF SAUBERER OBERFLÄCHE ANBRINGEN FEST MIT DEN FINGERN ANDRÜCKEN</p>
--	--



## Twin Stick™ – ausgestanzte Stücke auf einer Rolle

### Doppelseitige Permanentklebeschau pads

- Ideal für die Montage gerippter und gewellter Displays, Hängewobblern und -schildern
- Ausgestanzte Stücke auf einer Rolle mit leistungsstarkem doppelseitigem Kleber auf Kautschukbasis
- Gut geeignet für gerippte und gewellte Oberflächen, Holz, Kunststoff sowie pulver- und UV-beschichtete Materialien
- Verpackungseinheit: 1 Rolle

#### Dicke 0,8 mm

Stückgröße (mm)	Stücke pro Rolle	Artikelnummer
12.7 x 12.7	10000	470027
12.7 x 25.4	10000	470000
12.7 x 50.8	10000	470001
12.7 x 76.2	5000	470002
19.1 x 19.1	10000	470120
19.2 x 76.2	5000	470005
25.4 x 25.4	10000	470006
25.4 x 50.8	6300	470007
25.4 x 76.2	4000	470008
25.4 x 101.6	2500	470029

#### Dicke 3,2 mm

Stückgröße (mm)	Stücke pro Rolle	Artikelnummer
25.4 x 25.4	12000	470042
25.4 x 50.8	2700	470023
25.4 x 76.2	2000	470024
25.4 x 101.6	2000	470025

#### Dicke 6,4 mm

Stückgröße (mm)	Stücke pro Rolle	Artikelnummer
25.4 x 25.4	5000	470026
25.4 x 76.2	1000	470033

#### Dicke 1,6 mm

Stückgröße (mm)	Stücke pro Rolle	Artikelnummer
19.2 x 76.2	2500	470015
25.4 x 25.4	10000	470016
25.4 x 50.8	5000	470017
25.4 x 76.2	2000	470018
25.4 x 101.6	2500	470019

#### Spezifikationen:

- Montagetemperatur: 18°C bis 38°C
- Betriebstemperatur: -29°C bis 65°C
- Ungefähre Haftkraft: 35 g pro 1 cm<sup>2</sup> Klebeband.



## Twin Stick™ ausgestanzte Stücke auf Pads

### Doppelseitige Permanentklebeschau pads

- Pads sind optimal als Ergänzung für Werkzeugkästen und als Reparaturzusatz für Ladendisplays
- Wird in ausgestanzten Stücken auf einer Rolle mit leistungsstarkem doppelseitigem Kleber geliefert
- Pro Pad: 10 Stück

#### Dicke 0,8 mm

Stückgröße (mm)	Pads pro Karton	Artikelnummer
12.7 x 12.7	750	470166
12.7 x 25.4	750	470168
12.7 x 50.8	400	470169
12.7 x 76.2	250	470170
19.1 x 19.1	650	470193
19.1 x 25.4	500	470194
19.1 x 50.8	250	470195
19.1 x 76.2	175	470196
25.4 x 25.4	400	470219
25.4 x 50.8	200	470220
25.4 x 76.2	125	470221
25.4 x 101.6	100	470222

#### Dicke 1,6 mm

Stückgröße (mm)	Pads pro Karton	Artikelnummer
12.7 x 12.7	750	470315
12.7 x 25.4	750	470317
12.7 x 50.8	400	470318
12.7 x 76.2	250	470319
19.1 x 76.2	175	470345
25.4 x 25.4	400	470368
25.4 x 50.8	200	470369
25.4 x 76.2	125	470370
25.4 x 101.6	100	470371

#### Dicke 3,2 mm

Stückgröße (mm)	Pads pro Karton	Artikelnummer
25.4 x 25.4	300	470450
25.4 x 50.8	150	470451

#### Spezifikationen:

- Montagetemperatur: 18°C bis 38°C
- Betriebstemperatur: -29°C bis 65°C
- Ungefähre Haftkraft: 35 g pro 1 cm<sup>2</sup> Klebeband.



## Remo One™ – Ausgestanzte Klebestreifen auf einer Rolle

### Klebschaumpads ablösbar/dauerhaft klebend

- Remo One™ Klebeband eignet sich gut zur einmaligen Verwendung, z. B. bei Werbebeschilderungen
- Durch die ablösbare Seite ist dieses Band ideal, um Grafiken vorübergehend an Schildern und Displays anzubringen
- Es lässt sich rückstandslos von den meisten glatten Oberflächen wieder entfernen
- Wird in ausgestanzten Stücken auf einer Rolle geliefert. Verpackungseinheit: 1 Rolle

#### Dicke 0,8 mm

Stückgröße (mm)	Stücke pro Rolle	Artikelnummer
25.4 x 25.4	6000	470754
25.4 x 50.8	6000	470748
25.4 x 76.2	2500	470755
25.4 x 101.6	2500	470809

#### Dicke 3,2 mm

Stückgröße (mm)	Stücke pro Rolle	Artikelnummer
25.4 x 76.2	2000	470753
25.4 x 101.6	2000	470872

#### Dicke 1,6 mm

Stückgröße (mm)	Stücke pro Rolle	Artikelnummer
25.4 x 25.4	5000	470749
25.4 x 50.8	5000	470750
25.4 x 76.2	2500	470751
25.4 x 101.6	2000	470756

#### Spezifikationen:

- Montagetemperatur: 18°C bis 38°C
- Betriebstemperatur: -29°C bis 65°C
- Ungefähre Haftkraft: 35 g pro 1 cm<sup>2</sup> Klebeband.



## Remo One™ ausgestanzte Stücke auf Pads

### Klebschaumpads ablösbar/dauerhaft klebend

- Pads sind optimal als Ergänzung für Werkzeugkästen und als Reparaturzusatz für Ladendisplays
- Durch die ablösbare Seite ist dieses Band ideal, um Grafiken vorübergehend an Schildern und Displays anzubringen
- Pro Pad: 10 Stück

#### Dicke 0,8 mm

Stückgröße (mm)	Pads pro Karton	Artikelnummer
25.4 x 25.4	400	492190
25.4 x 50.8	200	492191
25.4 x 76.2	125	492192

#### Dicke 3,2 mm

Stückgröße (mm)	Pads pro Karton	Artikelnummer
25.4 x 25.4	300	470884
25.4 x 50.8	150	470885
25.4 x 101.6	75	470887

#### Dicke 1,6 mm

Stückgröße (mm)	Pads pro Karton	Artikelnummer
25.4 x 25.4	400	470856
25.4 x 50.8	200	470857
25.4 x 76.2	125	470858
25.4 x 101.6	100	470859

#### Spezifikationen:

- Montagetemperatur: 18°C bis 38°C
- Betriebstemperatur: -29°C bis 65°C
- Ungefähre Haftkraft: 35 g pro 1 cm<sup>2</sup> Klebeband.



## Remo One™ – Rollenware

### Klebschaumband mit ablösbarem Kleber auf einer Seite

- Dauerhaft klebend auf der einen Seite, ablösbar auf der anderen
- Wird geliefert als 9m-Rolle

#### Dicke 0,8 mm

Breite (mm)	Pads pro Karton	Artikelnummer
12.7	72	471444
25.4	36	471446

#### Spezifikationen:

- Montagetemperatur: 18°C bis 38°C
- Betriebstemperatur: -29°C bis 65°C
- Ungefähre Haftkraft: 35 g pro 1 cm<sup>2</sup> Klebeband.

#### Dicke 1,6 mm

Breite (mm)	Pads pro Karton	Artikelnummer
12.7	40	471447
25.4	20	471449





## Remo Two™ – ausgestanzte Stücke auf einer Rolle

### Doppelseitige, wieder ablösbare Klebestreifen

- Doppelseitiges, wieder lösbares Klebeschraubband - optimal zur einmaligen Verwendung, z. B. bei Werbebeschilderungen oder um Schilder und Poster vorübergehend zu befestigen.
- Lässt sich von den meisten glatten Oberflächen wieder entfernen, sogar noch nach einer ganzen Weile. Wird geliefert als ausgestanzte Stücke auf einer Rolle.

#### Dicke 0,8 mm

Stückgröße (mm)	Stücke pro Rolle	Artikelnummer
25.4 x 76.2	2500	471103

#### Dicke 3,2 mm

Stückgröße (mm)	Stücke pro Rolle	Artikelnummer
25.4 x 76.2	2000	471170

#### Spezifikationen:

- Montagetemperatur: 18°C bis 38°C
- Betriebstemperatur: -29°C bis 65°C
- Ungefähre Haftkraft: 35 g pro 1 cm<sup>2</sup> Klebeband.

#### Remo Two™ Klebeband geeignet für:

- Werbebeschilderungen
- vorübergehende Beschilderungen
- vorübergehende Displaybefestigung
- Kunststoffextrusion
- Kunststoffbefestigungen
- einmalige Beschilderung
- Wobblers



## Remo Two™ – ausgestanzte Stücke auf Pads

### Doppelseitige, wieder ablösbare Klebestreifen

- Doppelseitige, wieder lösbare Klebeschraubpads - optimal zur einmaligen Verwendung, z. B. bei Werbebeschilderungen oder um Schilder und Poster vorübergehend zu befestigen
- Lässt sich von den meisten glatten Oberflächen wieder entfernen, sogar noch nach einer ganzen Weile
- Pro Pad: 10 Stück

#### Dicke 0,8 mm

Stückgröße (mm)	Pads pro Karton	Artikelnummer
25.4 x 25.4	400	471119
25.4 x 50.8	200	471120
25.4 x 76.2	125	471121

#### Dicke 1,6 mm

Stückgröße (mm)	Pads pro Karton	Artikelnummer
25.4 x 25.4	400	471153
25.4 x 50.8	200	471154
25.4 x 76.2	125	471155

#### Dicke 3,2 mm

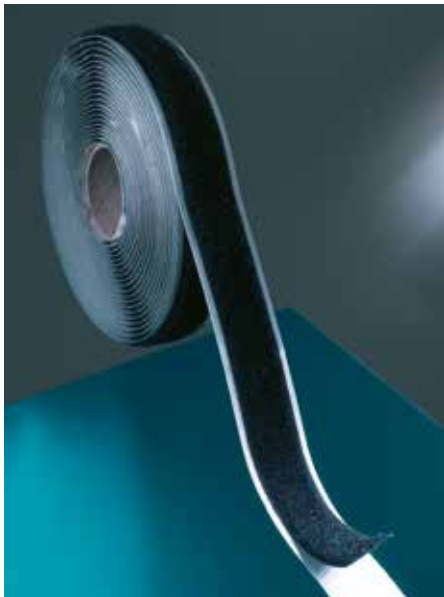
Stückgröße (mm)	Pads pro Karton	Artikelnummer
25.4 x 50.8	150	471184

#### Spezifikationen:

- Montagetemperatur: 18°C bis 38°C
- Betriebstemperatur: -29°C bis 65°C
- Ungefähre Haftkraft: 35 g pro 1 cm<sup>2</sup> Klebeband.



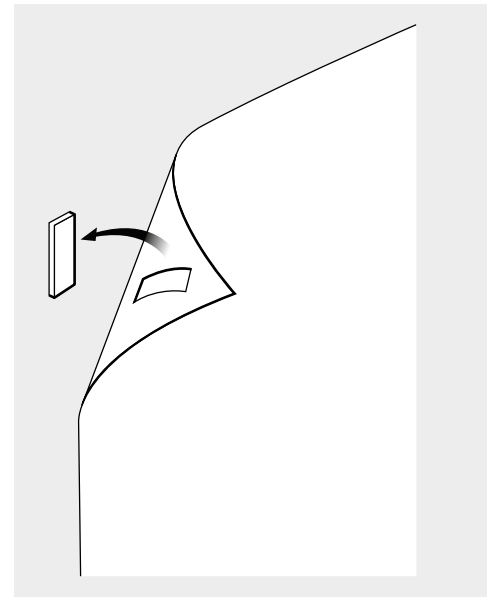
## ► KLEBEBÄNDER & KLEBEPADS



### VELCRO® Marken-Klettband

- Ideal, um z. B. Plakattafeln zu befestigen
- Stark haftende Rückseite
- Breite: 20 mm
- Wird auf 5m-Rollen geliefert

Typ	Artikelnummer	Artikelnummer
	Weiß ○	Schwarz ●
Haken	464853	464822
Flusch	464854	464823

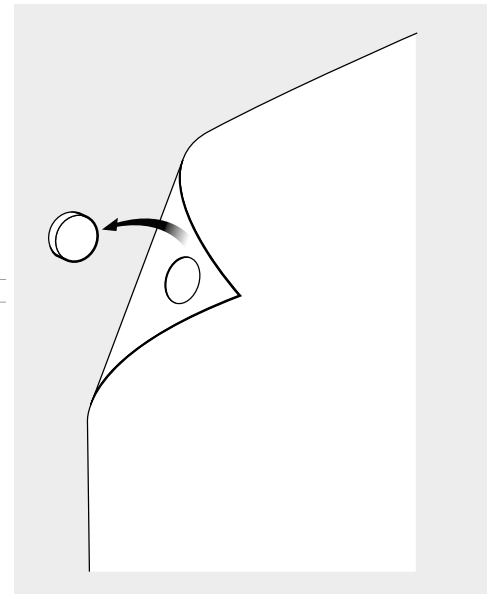


### VELCOIN® Marken-Klettband

- Selbstklebende Rückseite.
- Wird auf 5m-Rollen geliefert.

#### 22 mm Scheiben (ca. 200 Stück pro Rolle)

Typ	Artikelnummer
	Weiß ○
Haken	464828
Flusch	464829



VELCRO® und VELCON® sind eingetragene Markenzeichen der Velcro Industrial B.V.

# SCHRAUBEN! MUTTERN! UNTERLEG- SCHEIBEN! AUS METALL



► Nähere Informationen finden Sie auf unserer Website [www.essentracomponents.de](http://www.essentracomponents.de)

## Klettband - auf Rollen

100 % Nylon mit transparenter Polyesterfolie

- Mit Permanentkleber auf Kautschukbasis auf einer Seite.
- Montagetemperatur: -18°C bis 38°C.  
Betriebstemperatur: -28°C bis 101°C.
- Ideal für POP-Displays, Musterbücher, Ausstellungsstücke und Briefbeilagen.

### Breite 12.5 (mm)

Typ	Rollen pro Karton	Artikelnummer	Artikelnummer
		Weiß ○	Schwarz ●
Haken	24	472437	472431
Flausch	24	472449	472443

### Breite 20 (mm)

Typ	Rollen pro Karton	Artikelnummer	Artikelnummer
		Weiß ○	Schwarz ●
Haken	20	472439	472433
Flausch	20	472451	472445

### Breite 25 (mm)

Typ	Rollen pro Karton	Artikelnummer	Artikelnummer
		Weiß ○	Schwarz ●
Haken	20	472439	472433
Flausch	20	472451	472445



## Klettscheiben

100 % Nylon mit transparenter Polyesterfolie

### Durchmesser: 12,7 mm – 1.400 Scheiben pro Rolle

Typ	Rollen pro Karton	Artikelnummer	Artikelnummer
		Weiß ○	Schwarz ●
Haken	24	472459	472455
Flausch	24	472467	472463

### Durchmesser: 19,1 mm – 1.028 Scheiben pro Rolle

Typ	Rollen pro Karton	Artikelnummer	Artikelnummer
		Weiß ○	Schwarz ●
Haken	18	472461	472469
Flausch	18	472457	472465

### Durchmesser: 22,2 mm – 900 Scheiben pro Rolle

Typ	Rollen pro Karton	Artikelnummer	Artikelnummer
		Weiß ○	Schwarz ●
Haken	18	472462	472458
Flausch	18	472470	472466

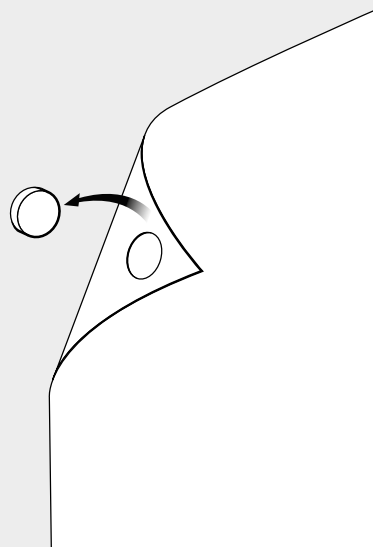
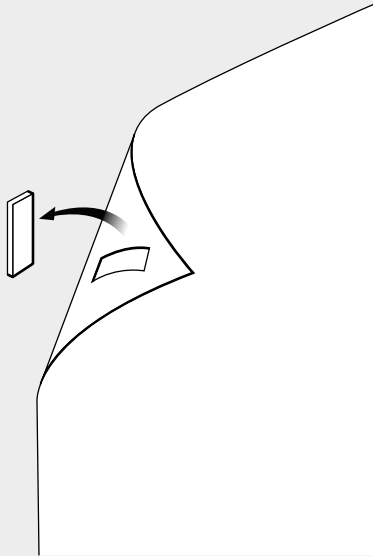
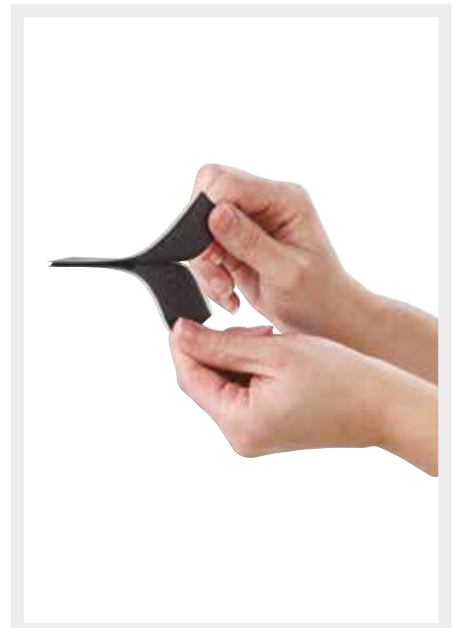


## Klettband-Sets

100 % Nylon mit transparenter Polyesterfolie

### Breite: 25,4 (mm)

Länge (mm)	Artikelnummer	Artikelnummer
	Weiß ○	Schwarz ●
25.4	472472	472471
50.8	472474	472473
76.2	472476	472475
101.6	472478	472477
127.0	472480	472479



### Klettband

#### geeignet für:

- Musterbücher
- POP Displays
- Beschilderungen
- Buch- und Aktenmappenverschlüsse
- Ausstellungsstücke
- Briefbeilagen
- Verpackungen



## DK Band™ Folienklebeband auf Kautschukbasis

dünnes Folienband, dauerhaft klebend auf beiden Seiten -  
Polyesterklebeband mit silikonbeschichteter Abziehfolie

- Ideal für POP Displays und Werbebeschilderungen. Montagetemperatur: 18°C bis 38°C
- Betriebstemperatur: -29°C bis 79°C. Dicke: 13 µm Folie, 32 µm Kleber auf jeder Seite
- Hohe Scherfestigkeit. Haftet auf vielen verschiedenen Oberflächen, u. a. Kunststoff (nicht zu empfehlen bei direkter UV-Strahlung)
- Silikonbeschichtete Abziehfolie

Breite (mm)	Rollenlänge (M)	Rollen pro Karton	Artikelnummer
12.7	55	48	473013
19.1	55	32	473014
25.4	55	24	473015
12.7	305	18	473017
19.1	305	12	473018
25.4	305	9	473019

## DK Band™ – Ausführung auf Acrylbasis

dünnes Folienband, dauerhaft klebend auf beiden Seiten -  
Polyesterklebeband mit silikonbeschichteter Abziehfolie

- Ideal für POP Displays und Werbebeschilderungen. Montagetemperatur: 18°C bis 38°C
- Betriebstemperatur: -29°C bis 135°C. Dicke: 13 µm Folie, 42 µm Kleber auf jeder Seite
- Hohe Temperaturbeständigkeit, gute Scherfestigkeit, hohe UV-Beständigkeit und gute Haftung auf flexiblem Kunststoff
- Silikonbeschichtete Papierabziehfolie

Breite (mm)	Rollenlänge (M)	Rollen pro Karton	Artikelnummer
12.7	55	48	472523
19.1	55	32	472524
25.4	55	24	472525



## Dubl Kote™

Doppelseitiges Permanentklebeschaumband

- Dieses doppelseitige und dauerhaft klebende Schaumband ist ideal für POP Displays.
- Schnellhaftender, beidseitiger Kleber auf Kautschukbasis.
- Geeignet für gerippte oder gewellte Oberflächen, Spanplatten, Holz, Kunststoff und pulverbeschichtete Materialien.
- Wird auf einer Rolle geliefert.
- Das schwarze Dubl Kote-Band ist optimal, um schwarze oder dunkle Displays miteinander zu verbinden.
- Montagetemperatur: 18°C bis 38°C. Betriebstemperatur: -7°C bis 66°C.

### Standardrollen – 1 Rolle pro Verpackung Dicke: 0,8 mm – Länge: 66 m

Breite (mm)	Artikelnummer Weiß ○
6.4	471355
9.6	471346
12.7	471339
19.2	471340
25.4	471341

### Dicke: 1,6 mm – Länge: 66 m

Breite (mm)	Artikelnummer Weiß ○
12.7	471342
19.2	471343
25.4	471344

### Dicke: 3,2 mm – Länge: 33 m

Breite (mm)	Artikelnummer Weiß ○
12.7	471357
19.2	471345
25.4	471353

### Standardrollen – 1 Rolle pro Verpackung Dicke: 0,8 mm – Länge: 66 m

Breite (mm)	Artikelnummer Schwarz ●
6.4	-
9.6	471397
12.7	471394
19.2	471395
25.4	471399

### Dicke: 1,6 mm – Länge: 66 m

Breite (mm)	Artikelnummer Schwarz ●
12.7	471396

### Kleine Rollen – weiß Dicke: 0,8 mm

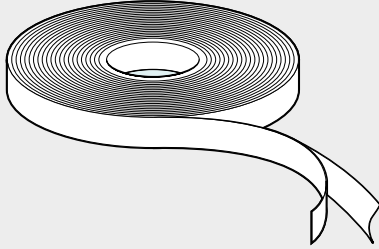
Breite (mm)	Rollenlänge (M)	Rollen pro Karton	Artikelnummer
12.7	8	72	471365
19.1	8	45	471366
25.4	9	36	471367

### Dicke: 1,6 mm

Breite (mm)	Rollenlänge (M)	Rollen pro Karton	Artikelnummer
12.7	9	40	471368
19.1	9	25	471369
25.4	9	20	471370

### Dicke: 3,2 mm

Breite (mm)	Rollenlänge (M)	Rollen pro Karton	Artikelnummer
12.7	4.6	40	471371
19.1	4.6	25	471372
25.4	4.6	20	471373



## Hochleistungsklebeband Acrylschaumband

- Ermöglicht nahtlose Verbindung von Platten, ohne unansehnliche mechanische Befestigung
- Fälschungssicher mit dauerhafter Klebeverbindung  
Optimal, um unterschiedliche Materialien miteinander zu verbinden
- Ideal zur Anwendung auf Acryl- und Glasprodukten
- Ausgezeichnete Beständigkeit bei Temperaturschwankungen. Hervorragende Schwingungs- und Stoßdämpfungseigenschaften
- Für Innen- und Außeneinsatz geeignet
- Gut geeignet für unregelmäßige oder gewellte Oberflächen
- Die Einwirkzeit, um die optimale Haftung zu erreichen, beträgt zwischen 24 und 72 Stunden

### Acrylschaum-Hochleistungsklebeband, optisch transparent

#### Dicke: 0,5 mm

Breite (mm)	Rollenlänge (M)	Rollen pro Karton	Artikelnummer
12.7	66	9	472939
19.1	66	6	472940
25.4	66	4	472941

#### Dicke: 1,0 mm

Breite (mm)	Rollenlänge (M)	Rollen pro Karton	Artikelnummer
12.7	33	9	472942
19.1	33	6	472943
25.4	33	4	472944

### Weißes Acrylschaum-Hochleistungsklebeband Dicke 1,1 mm

Breite (mm)	Rollenlänge (M)	Rollen pro Karton	Artikelnummer
12.7	33	9	472948
19.1	33	6	472949
25.4	33	4	472950

### Graues Acrylschaum-Hochleistungsklebeband Dicke 1,1 mm

Breite (mm)	Rollenlänge (M)	Rollen pro Karton	Artikelnummer
12.7	33	9	472945
19.1	33	6	472946
25.4	33	4	472957



### Eigenschaften und Vorteile

- Geeignet für den Außeneinsatz
- Ästhetisch ansprechend mit einer optisch kaum wahrnehmbaren Klebeverbindung ohne sichtbare Nähte und ohne Nieten oder Schrauben zu verwenden
- Fälschungssicher – dauerhafte Klebeverbindung
- Optimal, um unterschiedliche Metalle miteinander zu verbinden
- Ausgezeichnete Beständigkeit bei Temperaturschwankungen
- Hervorragende Schwingungs- und Stoßdämpfungseigenschaften
- Gut geeignet für unregelmäßige oder gewellte Oberflächen
- Für unterschiedlichste Anwendungsfälle individuell einsetzbar
- Betriebstemperaturbereich: -29°C bis 93°C

### Anwendungen

- Ersetzt mechanische Befestigung in privaten und gewerblich genutzten Geräten
- Design: nahtlose Verbindung von Dekorationen
- Event-Werbung: nahtlose Verbindung von Spruchbändern oder Landesfahnen
- POP Displays: optisch ansprechendes Design ohne sichtbare mechanische Befestigung
- Schilderbefestigung: für Innen- und Außeneinsatz geeignet

# ► KLEBEBÄNDER & KLEBEPADS



## Banner Klebeband

### Polyesterband

- Dauerhaft klebend, modifizierter Acrylkleber
- Für Innen- und Außeneinsatz
- Dieses Klebeband haftet auf allen Oberflächen - ein großartiges Allround-Klebeband
- Sehr dünnes, transparentes Band und somit ideal, um auf transparentem Untergrund zu verwenden
- Temperaturbereich: -40° C bis +80° C
- Ideal, um Schilder und Namensschilder zu befestigen

Breite (mm)	Länge (mm)	Artikelnummer
12.0	50	496133
18.0	50	496134
24.0	50	496135
48.0	50	496136



## Verstärktes Transferklebeband

### Reines Acryl

- Sehr vielseitiges und durch doppelseitigen Stoff verstärktes Transferklebeband
- Dauerhaft klebend, modifizierter Acrylkleber
- Hohe Soforthaftung
- Hohe UV-Beständigkeit
- Gut geeignet zum Laminieren und zur Verwendung auf strukturierten und rauen Oberflächen und für Anwendungsfälle, in denen Formstabilität wichtig ist
- Ideal für Textilien, Zellschaumstoff, Metalle, Kunststoffe, Holz, Stein, Pappe und viele andere Materialien
- Temperaturbereich: -30°C bis +75°C
- Sehr gut beständig gegen Umwelteinflüsse und kann daher außen eingesetzt werden, ohne die Haftwirkung zu verlieren oder zu vergilben

Breite (mm)	Länge (mm)	Artikelnummer
12.0	50	496137
18.0	50	496138
24.0	50	496139
48.0	50	496140

## ► Wir helfen Ihnen gerne ...

Unser freundliches und kompetentes Verkaufsteam hilft Ihnen gerne dabei, das richtige Produkt für Ihre Anwendung zu finden.

► **Telefon: 0180 389 0089**





# DIES SIND NUR EINIGE UNSERER NEUEN PRODUKTE

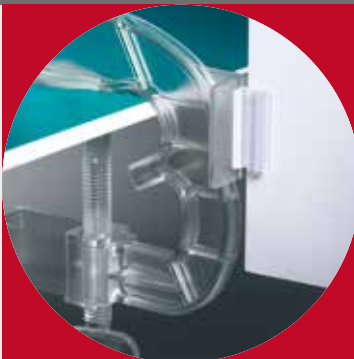


## POS - SCHILDER- & DISPLAYBEFESTIGUNGEN



**Deckenclips &  
Deckenmagnete**

▶ Siehe Seite 4-6



**Schild- &  
Preisschildhalter**

▶ Siehe Seite 19-23

## POS DISPLAY-ZUBEHÖR

**Buch- &  
Binderschrauben**

Siehe Seite 38-39 ◀



**Rollen**

Siehe Seite 43-47 ◀



## KLEBEBÄNDER & KLEBEPADS



**Selbstklebende  
Anhängeetiketten**

▶ Siehe Seite 75

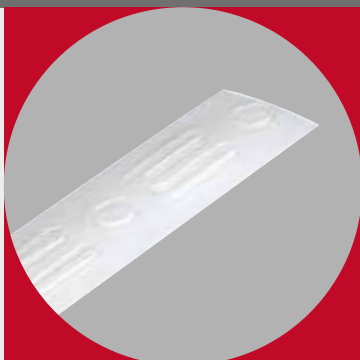


**FORDERN SIE  
UNSEREN  
HAUPTKATALOG  
MIT ÜBER 28.000  
PRODUKTEN AN**

## MERCHANDISING

**Aufhängestreifen**

Siehe Seite 91 ◀



**Kabel-  
Displaysysteme**

Siehe Seite 96-97 ◀





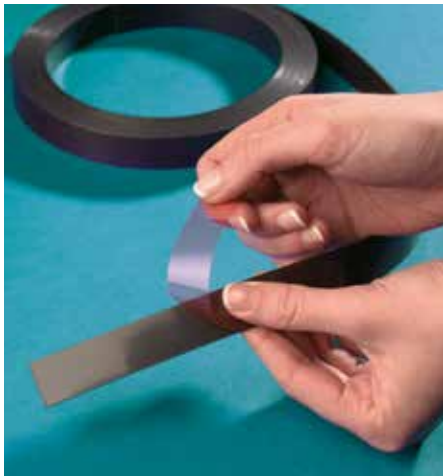
## Magnetband

- Ermöglicht die schnelle Auswechslung von Displays, was vor allem im Einzelhandel von Vorteil ist
- Unser Magnetband kann auf Drucken, z. B. Plakate, oder POS-Displays angebracht werden, die dann eingelagert werden können
- Wählen Sie aus unseren 3 Optionen das für Ihre Oberfläche in Frage kommende Klebeband aus
- Alle Bänder sind 1 mm dick und werden auf 30 m-Rollen geliefert

### 1. Standardkleber

**Zu empfehlen für langfristige Anwendung auf Aluminium, Stahl, Papier oder Karton.**

Breite (mm)	Magnetisierung	Artikelnummer
12.5	Magn. A	493162
20	gegenseitig	493163
25	Magn. B	493164



### 2. Zusätzlich zu den Eigenschaften des Standardklebers haftet dieses Produkt gut auf ABS, PVC und Kunststoffsubstraten.

Breite (mm)	Magnetisierung	Artikelnummer
12.5	Magn. A	493165
20	gegenseitig	493166
25	Magn. B	493167



### 3. Schaumkleber

**Ähnlich wie der Standardkleber ist auch der Schaumkleber zu empfehlen für Langzeitanwendungen, ist auch für raue Oberflächen und für den Außeneinsatz geeignet.**

Breite (mm)	Magnetisierung	Artikelnummer
12.5	Magn. A	493168
20	gegenseitig	493169
25	Magn. B	493170

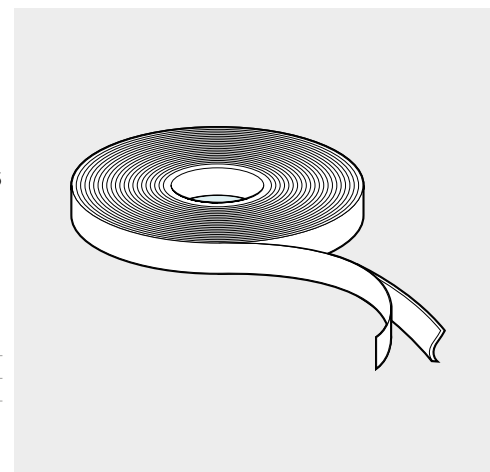
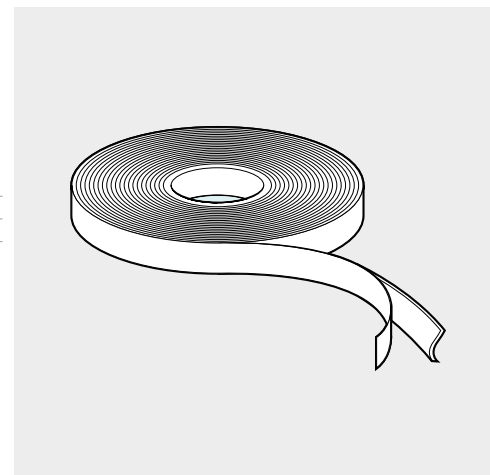
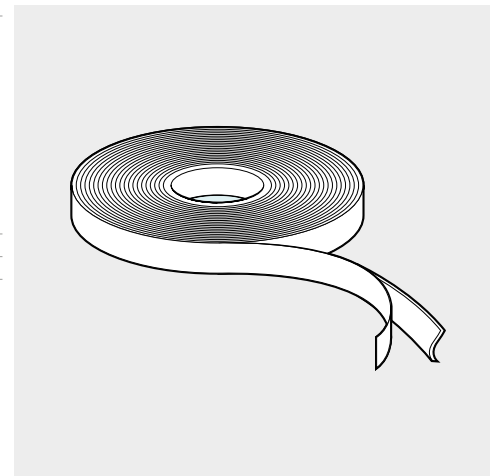
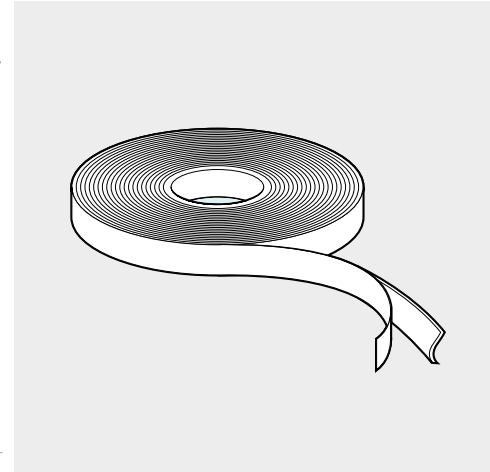
Weitere technische Informationen finden Sie auf unserer Website.

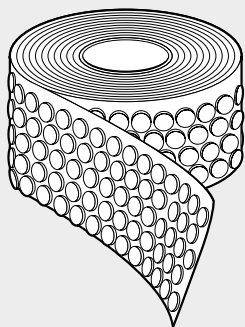


## Stahlband – weiß

- Stahlband stellt in Verbindung mit unserem Magnetband eine gute Alternative zu anderen Befestigungsmöglichkeiten dar
- Es ist nur 0,2 mm dick, hat eine glänzende weiße Oberfläche und ist, genau wie unser Magnetband, mit 3 Kleber-Optionen erhältlich
- 1 Rolle à 30 m

Breite (mm)	Standardkleber Artikelnummer	Hochwertiger Kleber Artikelnummer	Schaumkleber Artikelnummer
12	493171	493174	493177
20	493172	493175	493178
25	493173	493176	493179

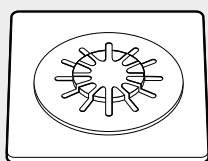




## CD-Fixierer CD-Mittelstücke – Polyolefinschaum

- Mittelstücke aus Schaumstoff mit Permanentkleber.
- Zur schnellen Anbringung von CDs und DVDs für Werbezwecke.
- 1.000 Stück auf einer Rolle

Dicke (mm)	Artikelnummer	Artikelnummer
3.2	Weiß ○ 471835	Schwarz ● 471833



## CD-Fixierer CD-Spinne – ABS

Artikelnummer	Artikelnummer	Artikelnummer
Transparent ☉ 469068	Weiß ○ 469069	Schwarz ● 469070



## Anti-Rutsch-Klebescheiben Schaumscheiben, schwarz mit leistungsstarkem Kleber auf Kautschukbasis

- Schaumklebescheiben mit Anti-Rutsch-Eigenschaften
- Geeignet für eine Vielzahl von Oberflächen, u. a. gewellte und pulverbeschichtete Oberflächen, Spanplatten, Holz und Kunststoff

### Pads à 4 Scheiben – 12,7 mm Durchmesser

Dicke (mm)	Pads pro Karton	Artikelnummer
1.6	2500	471802
3.2	1250	471805

### Scheiben auf Rollen – 1.000 Stück pro Rolle – 12,7 mm Durchmesser

Dicke (mm)	Rollen pro Karton	Artikelnummer
1.6	18	471801
3.2	18	471804





1.

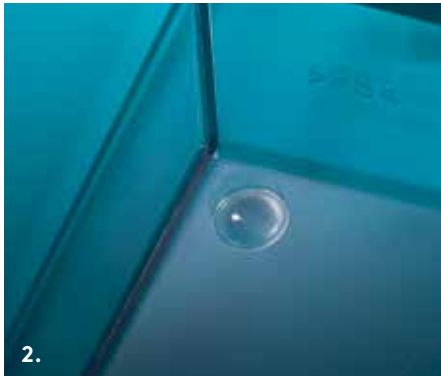
## Aufklebefüße/-puffer

### Polyurethan

- Ideal als Fuß oder Abstandshalter für Möbelstücke. Problemlos einzusetzen
- Mit selbstklebender Rückseite. Geeignet für die meisten, glatten und trockenen Oberflächen

#### 1. Typ 1

Durchm. (mm)	Höhe (mm)	Artikelnummer	
		Transparent	Schwarz ●
10.2	2.5	RBS-20	RBS-20BK
12.7	3.1	494481	32426
12.7	5.7	462164	32427
20.5	7.5	462172	462171



2.

#### 2. Typ 2

Durchm. (mm)	Höhe (mm)	Artikelnummer	
		Transparent	Schwarz ●
6.4	1.9	462155	-
8.0	2.2	462156	-
10.0	3.1	461232	461230
11.1	5.0	32429	32430
19.0	9.5	461324	32432



3.

#### 3. Typ 3

Durchm. (mm)	Höhe (mm)	Artikelnummer	
		Transparent	Schwarz ●
10.0	1.8	461238	461236
19.0	1.9	462169	461241
7.5	3.5	461235	32433
12.7	3.5	32434	32435
19.0	4.0	494485	39864
10.0	4.0	462160	462159
14.0	4.5	462165	-
18.0	6.0	-	462168
20.0	6.2	-	43045
20.4	3.5	-	462175



4.

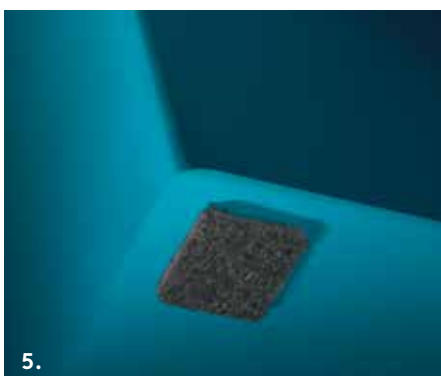
## Selbstklebende Filzgleiter

### Brauner oder weißer Filz

- Zum Aufkleben, erleichtert das Schieben über Böden

#### 4. Rund

Durchm. (mm)	Artikelnummer	
	Braun ●	Weiß ○
10.0	463918	463947
14.0	463919	463948
20.0	463922	463951
24.0	463924	463953
30.0	463927	463956
40.0	463930	463959
50.0	463932	463961
60.0	463933	463962
70.0	463934	463963

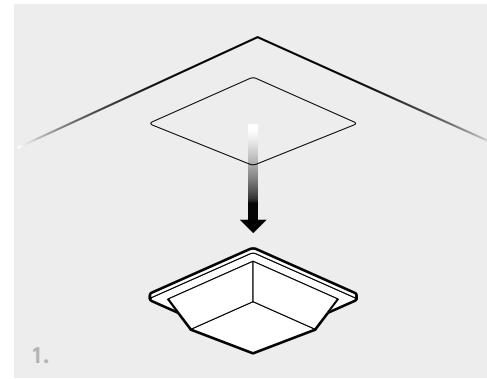


5.

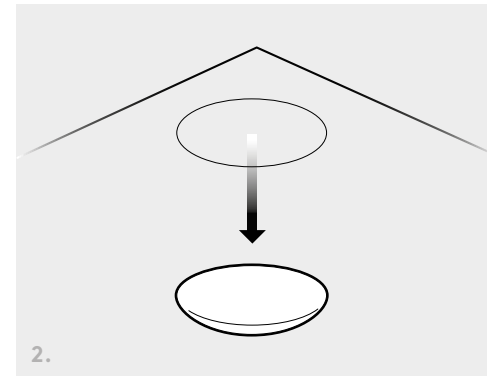
#### 5. Viereckig

Größe (mm)	Artikelnummer	
	Braun ●	Weiß ○
20 x 20	463935	463964
25 x 25	463936	463965
30 x 30	463937	463966
40 x 40	463939	463968
50 x 50	463941	463970
100 x 100	463942	463971

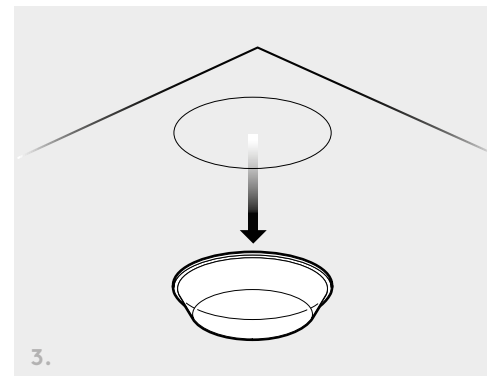
Auch in anderen Abmessungen erhältlich, bitte setzen Sie sich mit unserem Verkaufsteam in Verbindung.



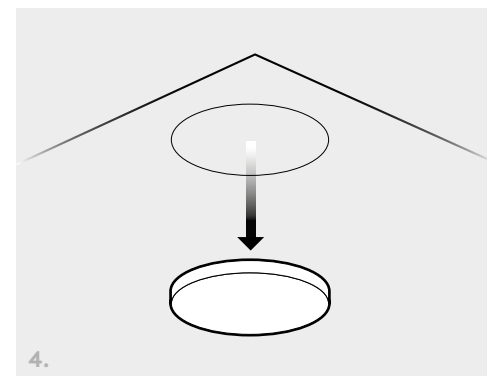
1.



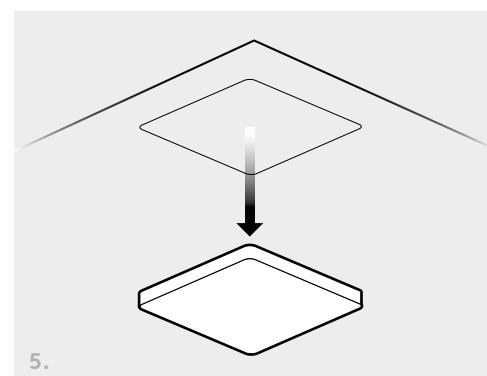
2.



3.



4.



5.

## Klebspunkte (Glue Dots)

### Heißschmelzkleber

- Klebspunkte mit Heißschmelzkleber
- Beidseitig klebend und druckempfindlich
- Erhältlich in 3 verschiedenen Ausführungen ablösbar, dauerhaft klebend & mit vertikaler Klebefestigung
- Ideal, um zwei Gegenstände miteinander zu verbinden, hält Gegenstände zusammen auf Verpackungen oder Druckerzeugnissen
- Farblos transparent
- Verpackt in handlichen Spendern

Scheibendurchmesser (mm)	Dicke (mm)	Klebetyp	Artikelnummer
5.0	1.0	Ablösbar	493977
10.0	1.0	Ablösbar	493980
16.0	1.0	Ablösbar	496767
5.0	1.0	Permanent	493978
10.0	1.0	Permanent	493981
16.0	1.0	Permanent	496768
5.0	1.0	Vertikal	493979
10.0	1.0	Vertikal	493982
16.0	1.0	Vertikal	496769



## Dichtscheiben

### Polypropylen mit Kleber auf Acrylbasis

- Dichtscheiben mit transparentem Kleber auf Acrylbasis
- Ideal für einen preiswerten, professionellen Abschluss
- Erhältlich mit permanent haftendem oder wieder lösbarem Kleber
- Optional mit einer Mittenperforierung oder als einfache Scheibe
- Mit FDA-Zulassung (Food and Drug Administration)

Scheibendurchmesser (mm)	Perforierung	Klebetyp	Artikelnummer
18.0	Nein	Ablösbar	494791
18.0	Nein	Permanent	494792
25.0	Nein	Ablösbar	494793
25.0	Ja	Ablösbar	494795
25.0	Nein	Permanent	494794
25.0	Ja	Permanent	494796
34.0	Nein	Permanent	494797
34.0	Nein	Permanent	494798



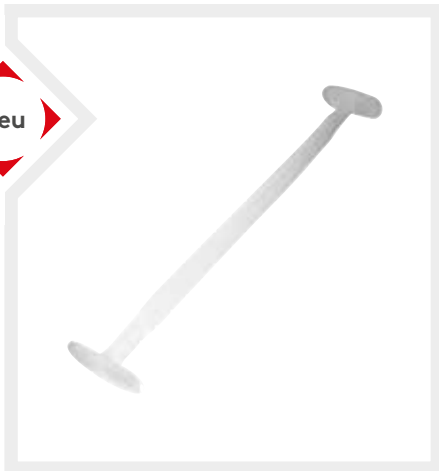
## Anhängeetiketten selbstklebend

### PET

- Transparente Anhänger mit offenem oder geschlossenem Haken
- Optimal, um Werbung oder Produkte an einem Display zu befestigen

Gesamt-länge & -höhe (mm)	Lochlänge (mm)	Lochhöhe (mm)	Lochdurchmesser (mm)	Typ	Artikelnummer
40 x 18	30	10	-	1	496926
45 x 37	32	10	-	1	496920
40 x 34	30	10	-	1	496927
40 x 34	30	10	-	1	496921
50 x 50	35	13	-	2	496922
27 x 40	-	-	13	3	496928
21.5 x 35	-	-	8	3	496923
15 x 40	-	-	8.5	4	496924
25 x 26	-	-	8.5	4	496925



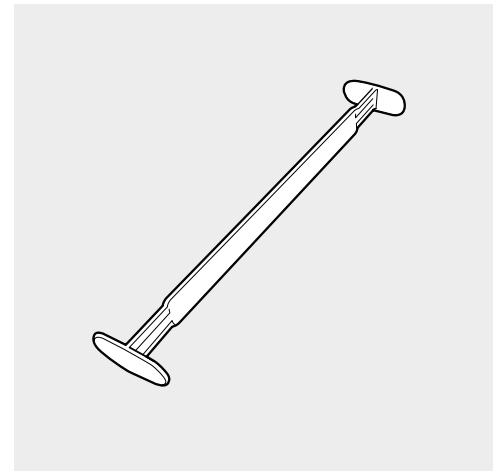


## Kunststoff-Tragegriffe

LDPE

- Praktische Tragegriffe für Kartonagen
- Weiß

Länge (mm)	Breite (mm)	Höhe (mm)	Artikelnummer
150	12.5	27	157015000004



## Kunststoff-Tragegriffe

LDPE

- Praktische Tragegriffe - können mit oder ohne Verstärkerplatte (separat erhältlich) verwendet werden
- Die Kunststoff-Verstärkerplatte dient zur Griffverstärkung und verleiht der Verpackung so zusätzliche Stabilität
- Verstärkerplatte nur in weiß erhältlich
- Typ 1 - flacher Griff
- Typ 2 - Längsgriff

Abmessung (mm)	Farbe	Typ	Artikelnummer
158 x 28	Weiß	1	496990
158 x 28	Schwarz	1	496991
160 x 16	Weiß	2	496992
160 x 16	Schwarz	2	496993



## Verstärkerplatte für Kunststoff-Tragegriffe

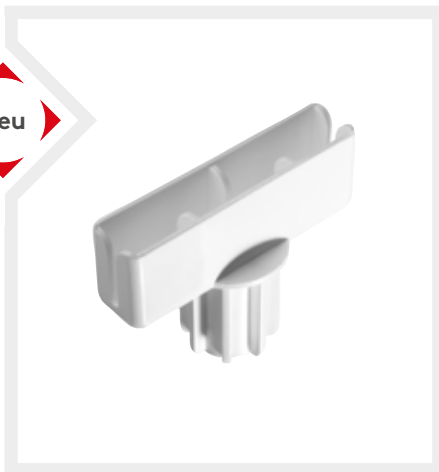
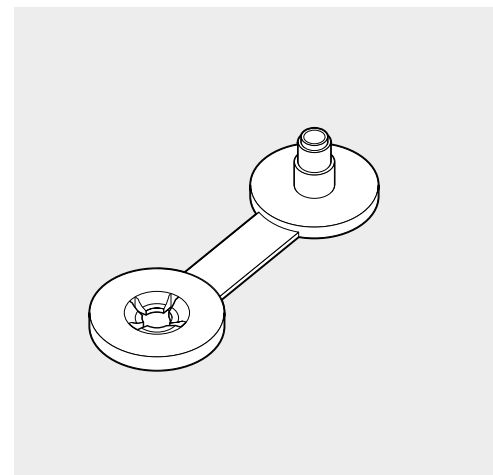
Länge (mm)	Breite (mm)	Für Tragegriff Typ	Artikelnummer
150	30	1	496994
150	30	2	496989

## Mustertütenverschluss

Nylon

- Starker Verschluss für eine Vielzahl von Materialien
- Wiederverschluss für Beutel, Umschläge, etc.
- Erhältlich in rot oder weiß

Für Lochdurchmesser (mm)	Farbe	Artikelnummer
4.0	Rot	043000112401
4.0	Weiß	043000150001

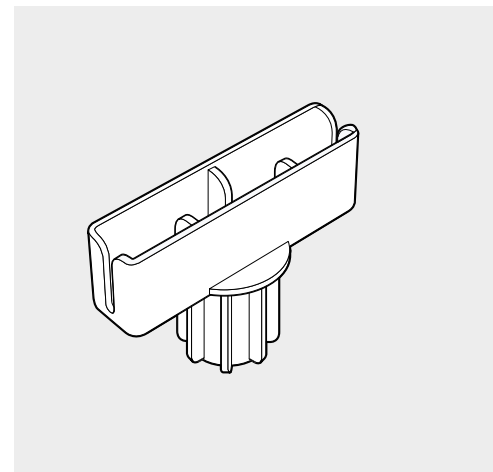


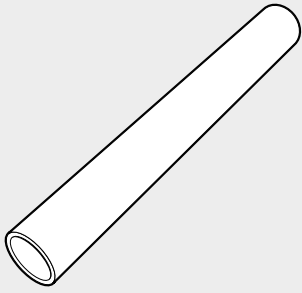
## Schilderhalter für Rohre

Polystyren

- Für Rohre mit einem Innendurchmesser von 21 mm
- Geeignet für Materialstärke von bis zu 1,5 mm

Abmessung (mm)	Breite (mm)	Artikelnummer
60 x 20	14	496984

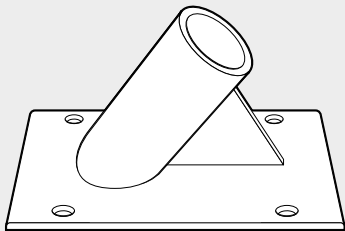




**Fahnenhalter - Rohre**  
Polystyren

- Erhältlich mit oder ohne Befestigungsschlitz
- Sichere Befestigung in Verbindung mit den Fahnenhalter-Unterteilen, s. unten

Länge (mm)	Durchmesser (mm)	Befestigungsschlitz	Artikelnummer
600	19	Ja	496978
1500	7	Ja	496971
600	19	Nein	496977
1500	7	Nein	496970



**Fahnenhalter-Unterteile**  
Polystyren

- Erhältlich in gerader oder schräger Ausführung
- Diese Unterteile sorgen für eine sichere Befestigung der oben aufgeführten Fahnenhalter-Rohre

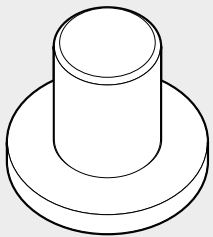
**Rechteckiges Unterteil**

Länge x Breite (mm)	Durchmesser (mm)	Selbstklebend	Typ	Artikelnummer
38.5 x 21	7	Ja	Gerade	496972*
40.0 x 20	7	Ja	Schräg	496973*
100.0 x 50	19	Ja	Schräg	496979

\* Fits internally into the Flag Tubes

**Rundes Unterteil**

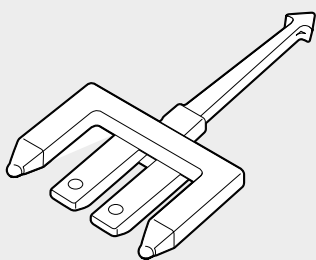
Höhe (mm)	Durchmesser (mm)	Selbstklebend	Typ	Artikelnummer
16	7	Ja	Schräg	496974
16	7	Nein	Gerade	496976



**Endkappen für Fahnenrohre**  
Polystyren

- Für Rohrdurchmesser 7 mm

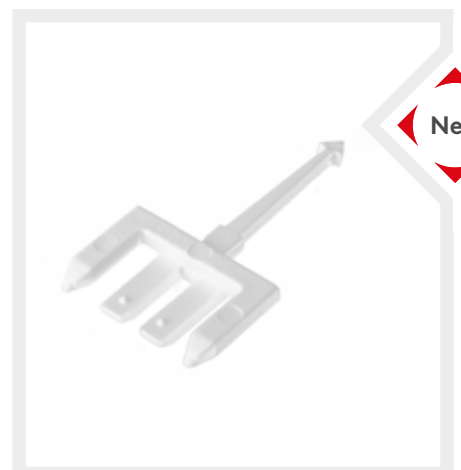
Gesamtdurchmesser (mm)	Artikelnummer
9.8	496975



**Neptun-Clip**  
Polystyren

- Wird mit dem "Neptunhaken" in das Rohrende gesteckt, am anderen Ende wird die Werbung befestigt
- Für Rohrdurchmesser 7 mm

Höhe (mm)	Breite (mm)	Artikelnummer
53	28	496919



## Preisschildklammern - Zubehör Zubehörteile, um Preisschildklammern auf Ihre Bedürfnisse anzupassen

### Clips

#### Polystyren/POM

Artikel- bezeichnung	Clip- Ausfüh- rung	Breite (mm)	Länge (mm)	Max. Greif- weite (mm)	Artikel- nummer
Kleiner Clip	1	22.0	38.5	12	497011
Großer Clip	2	26.0	58.0	40	497010
Federclip	3	80.0	40.0	15	497009
Schmetterlingsclip	4	23.0	25.0	6	497013
Kleiner Schmetter- lingsclip	5	12.5	33.0	10	497012
Kleiner Kartenhalter	6	27.0	27.0	0.2-0.8	497014
Großer Kartenhalter	7	50.0	31.0	0.2-0.8	497015

### Füße

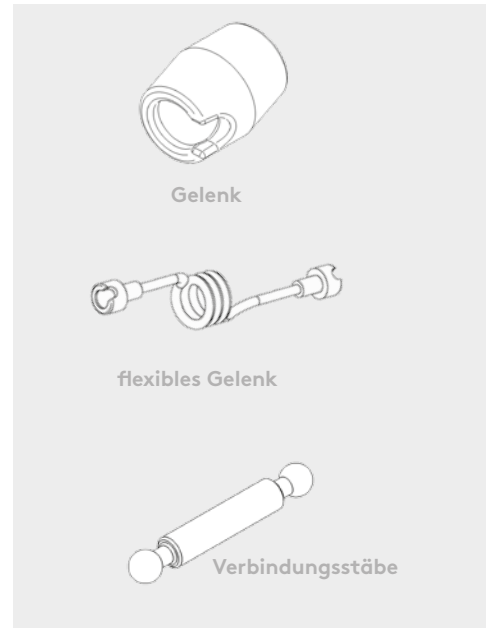
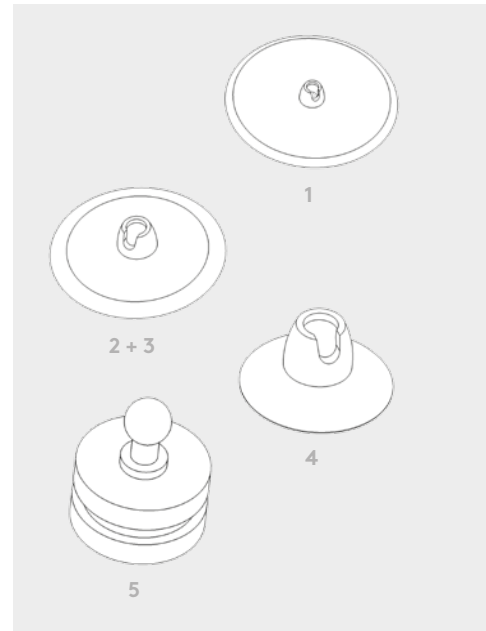
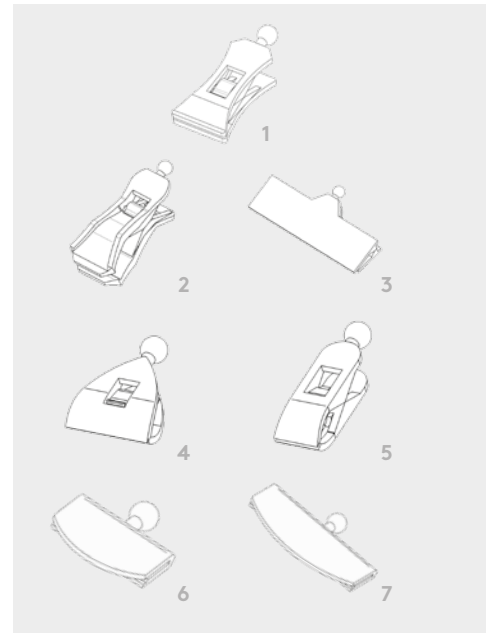
- Eine Auswahl magnetischer und selbstklebender Unterteile sowie Füße ohne Klebebeschichtung

Artikel- bezeichnung	Durchmesser (mm)	Höhe (mm)	Typ	Artikel- nummer
Fuß extragroß	90	12	1	497020
Fuß groß	55	12	2	497021
Fuß mittelgroß	40	12	3	497022
Selbstklebender Fuß, klein	28	15	4	497023
Fuß magnetisch	20	23	5	497024

### Verbindungsstücke

- Erhältlich in flexibler oder starrer Ausführung

Artikel- bezeichnung	Länge (mm)	Artikelnummer
Gelenk	15	497016
Kleiner Stab	50	497017
Großer Stab	100	497018
Flexibles Gelenk	280	497019





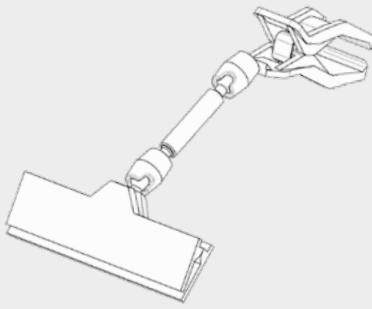
**Preisschildklammern - mit starren Verbindungsstücken**

**Typ 1**

- Erhältlich mit oder ohne Verbindungsstäbe
- Typ 1: Jeweils mit Clip-Ausführung 2 und 3

Gesamtlänge (mm)	Artikelnummer
110	497025†
130	497233
160	497026
210	497027

† Ohne Verbindungsstab



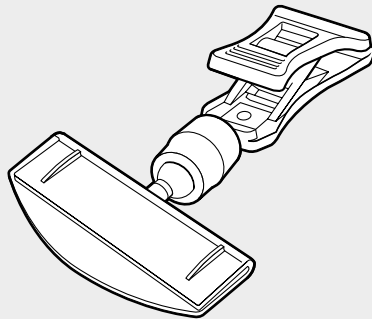
497026

**Typ 2**

- Erhältlich mit oder ohne Verbindungsstäbe
- Typ 2: Jeweils mit Clip-Ausführung 1 und 7

Gesamtlänge (mm)	Artikelnummer
85	497052†
135	497053
185	497055

† Ohne Verbindungsstab



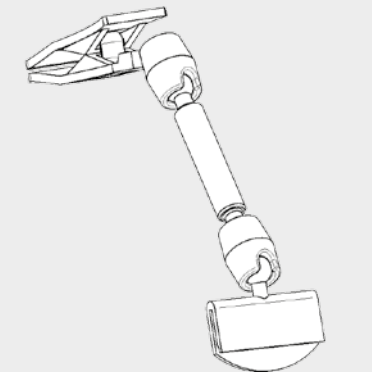
497051

**Typ 3**

- Erhältlich mit oder ohne Verbindungsstäbe
- Typ 4: Jeweils mit Clip-Ausführung 1 und 6

Gesamtlänge (mm)	Artikelnummer
75	497059†
125	497056
175	497057

† Ohne Verbindungsstab



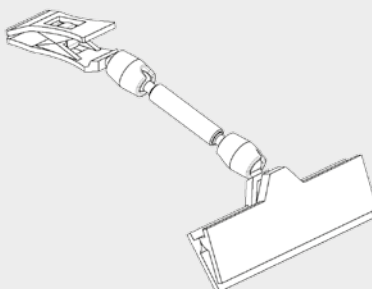
497057

**Typ 4**

- Erhältlich mit oder ohne Verbindungsstäbe
- Typ 4: Jeweils mit Clip-Ausführung 1 und 3

Gesamtlänge (mm)	Artikelnummer
100	497048†
150	497049
200	497051

† Ohne Verbindungsstab



497048

\*Alle Clip-Ausführungen, Verbindungsstücke und Fußteile finden Sie auf Seite 78.



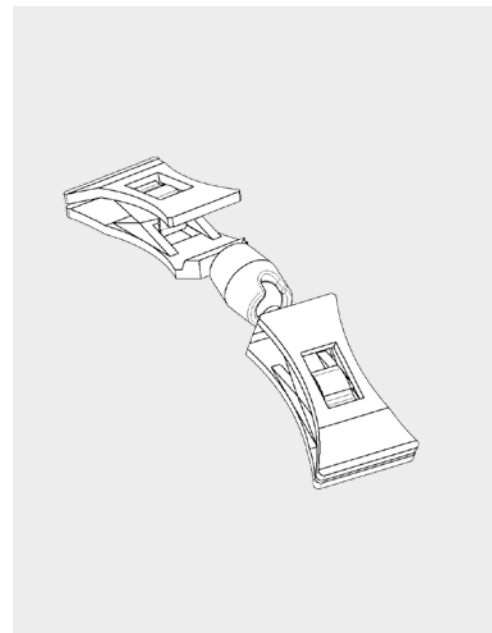
497042

**Typ 5**

- Erhältlich mit oder ohne Verbindungsstäbe
- Typ 5: Jeweils mit Clip-Ausführung 1 an beiden Enden

Gesamtlänge (mm)	Artikelnummer
100	497042†
150	497043
200	497044

† Ohne Verbindungsstab



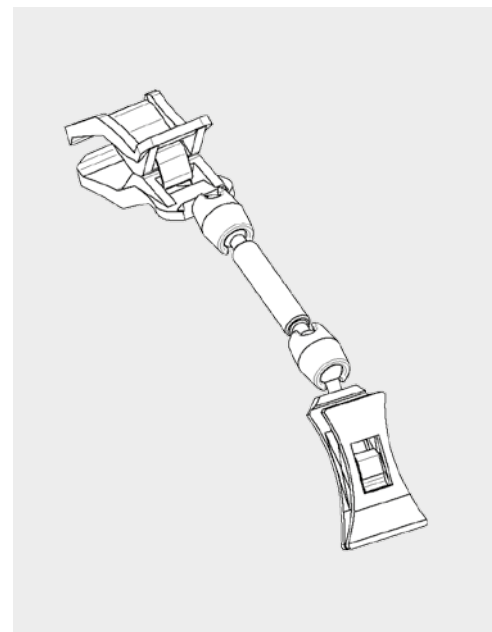
497038

**Typ 6**

- Erhältlich mit oder ohne Verbindungsstäbe
- Typ 6: Jeweils mit Clip-Ausführung 2 und 1

Gesamtlänge (mm)	Artikelnummer
115	497037†
165	497038
215	497039

† Ohne Verbindungsstab



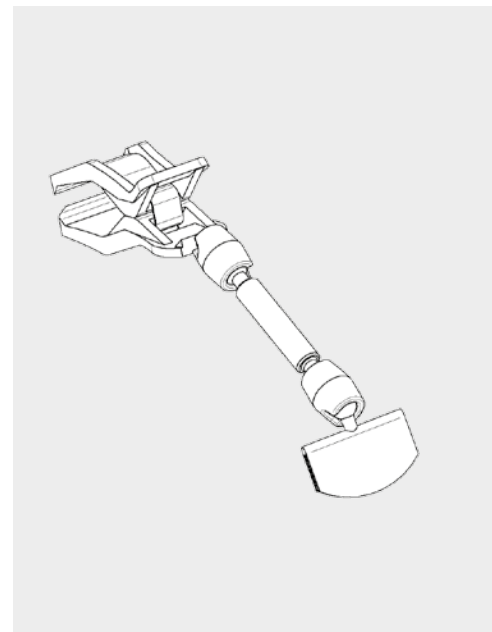
497034

**Typ 7**

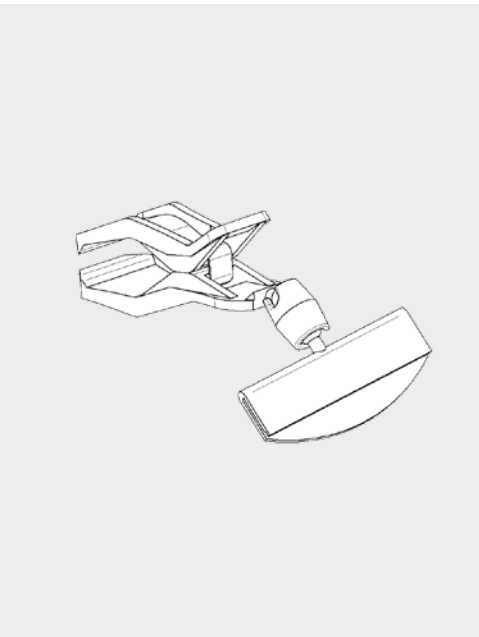
- Erhältlich mit oder ohne Verbindungsstäbe
- Typ 7: Jeweils mit Clip-Ausführung 2 und 6

Gesamtlänge (mm)	Artikelnummer
95	497033†
145	497034
195	497035

† Ohne Verbindungsstab



\*Alle Clip-Ausführungen, Verbindungsstücke und Fußteile finden Sie auf Seite 78.

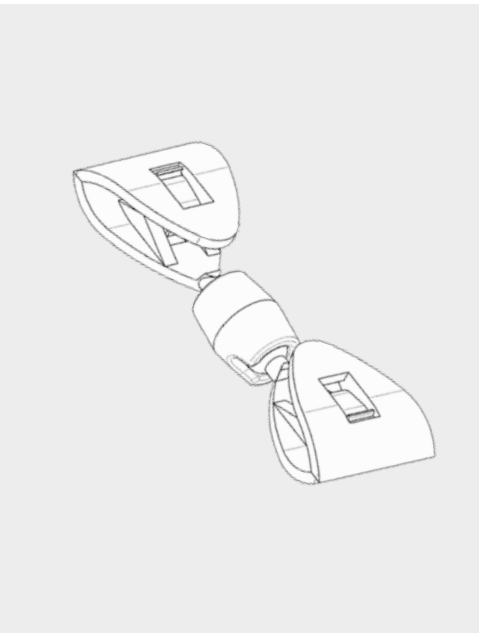


### Typ 8

- - Erhältlich mit oder ohne Verbindungsstäbe
- - Typ 8: Jeweils mit Clip-Ausführung 2 und 7

Gesamtlänge (mm)	Artikelnummer
100	497029†
150	497030
200	497031

† Ohne Verbindungsstab



### Typ 9

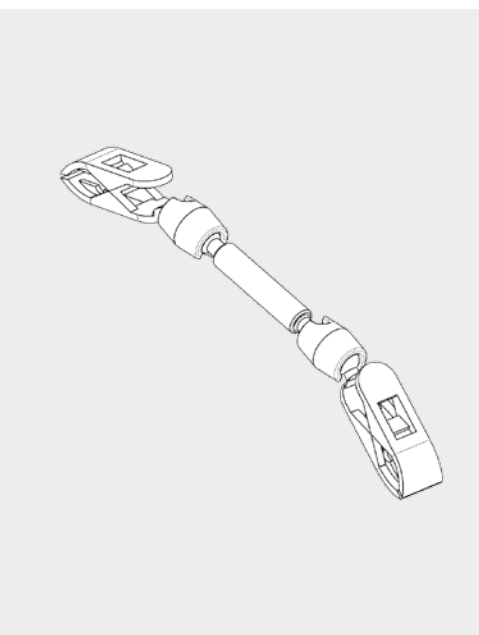
- Erhältlich mit oder ohne Verbindungsstäbe
- Typ 9: Mit Clip-Ausführung 4 an beiden Enden

Gesamtlänge (mm)	Artikelnummer
68	497060†

† Ohne Verbindungsstab



497060



### Typ 10

- Erhältlich mit oder ohne Verbindungsstäbe
- Typ 10: Mit Clip-Ausführung 5 an beiden Enden

Gesamtlänge (mm)	Artikelnummer
85	497061†
130	497062
180	497063

† Ohne Verbindungsstab



497062

\*Alle Clip-Ausführungen, Verbindungsstücke und Fußteile finden Sie auf Seite 78.



**Preisschildklammern - mit Mehrfach-Gelenkverbindung**  
Polystyren / POM

- Mit diesen Preisschildklammern können Schilder und Werbung positioniert, aber auch einfach entfernt und an anderer Stelle neu angebracht werden
- Ideal zur Befestigung von Werbedrucken
- Typ 1: Mit Clip-Ausführung 1 an einem Ende und jeweils verschiedenen Clips am anderen Ende, s. Tabelle unten. Die verschiedenen Clip-Ausführungen finden Sie auf Seite 78

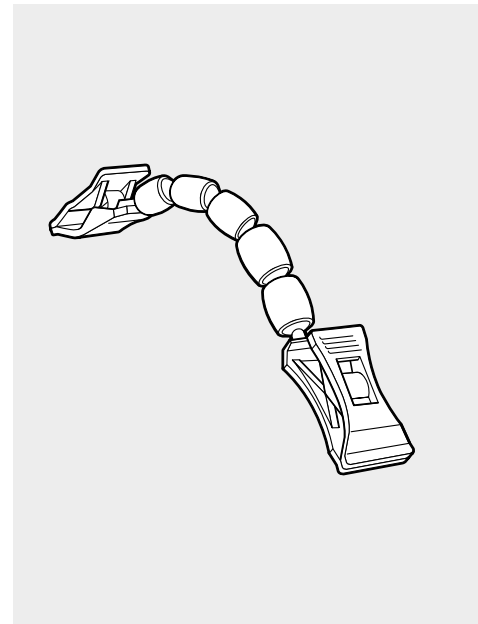
Gesamtlänge(mm)	Clip-Ausführung	Artikelnummer
156	6	497058
159	7	497054
161	4	497047
168	3	497050
177	1	497045
195	2	497040

- Typ 2: Mit Clip-Ausführung 2 an einem Ende und jeweils verschiedenen Clips am anderen Ende, s. Tabelle unten. Die verschiedenen Clip-Ausführungen finden Sie auf Seite 78

Gesamtlänge(mm)	Clip-Ausführung	Artikelnummer
175	6	497036
180	3	497028
180	7	497032

- Typ 3: Mit Clip-Ausführung 5 an beiden Enden. Die verschiedenen Clip-Ausführungen finden Sie auf Seite 78

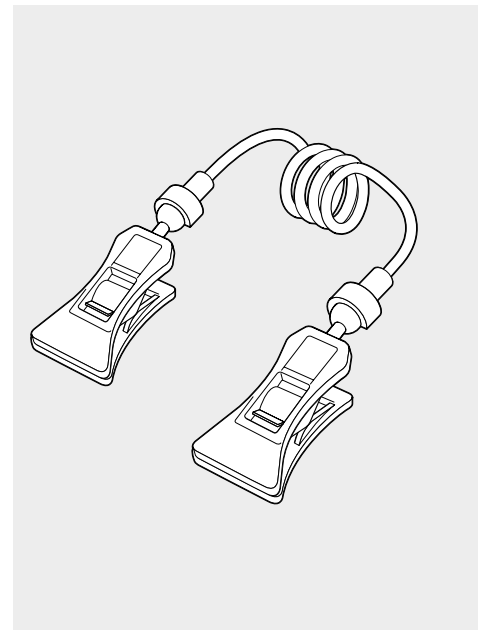
Gesamtlänge(mm)	Artikelnummer
163	497064



**Preisschildklammern - mit flexiblem Gelenk**  
Polystyren / POM

- Diese Preisschildklammer wird mit Clip-Ausführung 1 an einem Ende geliefert und jeweils verschiedenen Clips am anderen Ende, s. Tabelle unten. Die verschiedenen Clip-Ausführungen finden Sie auf Seite 78

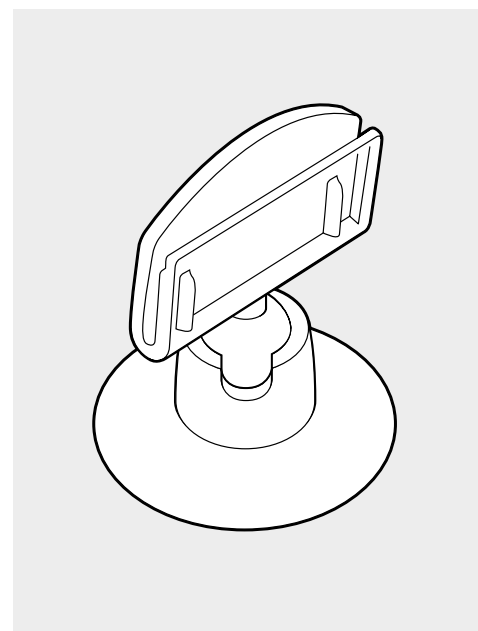
Max. Gesamtlänge (mm)	Clip-Ausführung	Artikelnummer
310	1	497046
330	2	497041



**Preisschildklammer - mit selbstklebendem Fuß**  
Polystyren / POM

- Der selbstklebende Fuß hat einen Durchmesser von 28 mm. Die Clip-Ausführung variiert, s. Tabelle unten. Die verschiedenen Clip-Ausführungen finden Sie auf Seite 78

Höhe (mm)	Clip-Ausführung	Artikelnummer
35	6	497078
49	5	497079
55	1	497077



\*Alle Clip-Ausführungen, Verbindungsstücke und Fußteile finden Sie auf Seite 78.

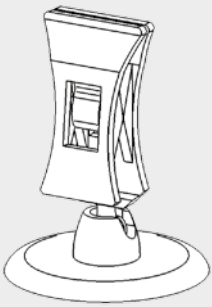
## Preisschildklammern - mit rundem Fuß Polystyren/POM

- Erhältlich in 3 verschiedenen Fußdurchmessern

### Typ 1: Mit Clip-Ausführung 1

Höhe (mm)	Fußdurchmesser (mm)	Artikelnummer
55	40	497074†
105	40	497075
105	90	497073
155	40	497076

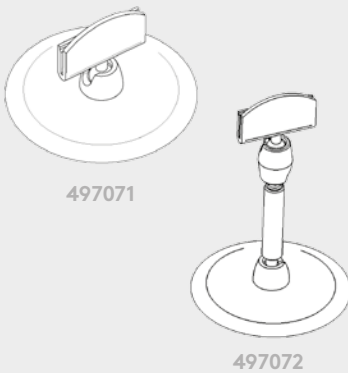
† Ohne Verbindungsstab



### Typ 2: Mit Clip-Ausführung 6

Höhe (mm)	Fußdurchmesser (mm)	Artikelnummer
35	55	497071†
85	55	497072

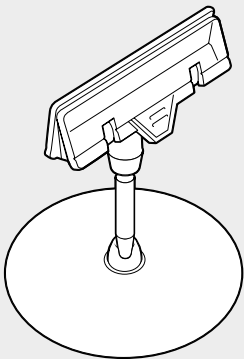
† Ohne Verbindungsstab



### Typ 3: Mit Clip-Ausführung 3

Höhe (mm)	Fußdurchmesser (mm)	Artikelnummer
50	90	497065†
100	90	497066
150	90	497067

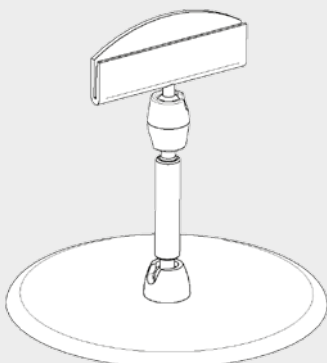
† Ohne Verbindungsstab



### Typ 4: Mit Clip-Ausführung 7

Höhe (mm)	Fußdurchmesser (mm)	Artikelnummer
45	90	497068†
95	90	497069
145	90	497070

† Ohne Verbindungsstab



\*Alle Clip-Ausführungen, Verbindungsstücke und Fußteile finden Sie auf Seite 78.



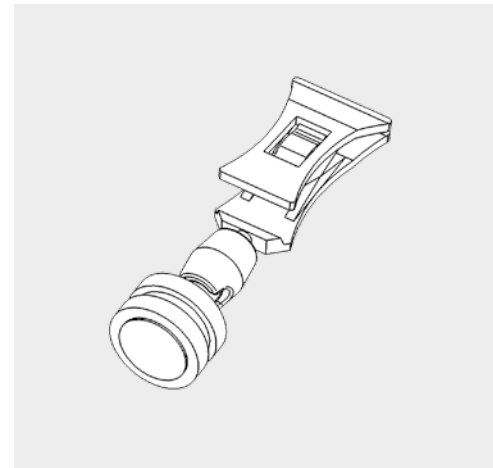
**Preisschildklammern - mit magnetischem Fuß**  
Polystyren / POM

- Der magnetische Fuß hat einen Durchmesser von 20 mm. Die Clip-Ausführung variiert, s. Angaben unten. Die verschiedenen Clip-Ausführungen finden Sie auf Seite 78
- Erhältlich mit oder ohne Verbindungsstab

**Typ 1: Mit Clip-Ausführung 1**

Gesamtlänge (mm)	Artikelnummer
70	497086†
120	497092
170	497093
285	497094*

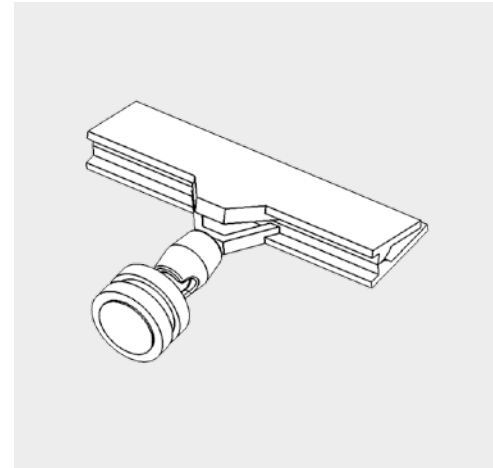
† Ohne Verbindungsstab  
\*Mit flexiblen Gelenk



**Typ 2: Mit Clip-Ausführung 3**

Gesamtlänge (mm)	Artikelnummer
65	497089†
120	497090
170	497091

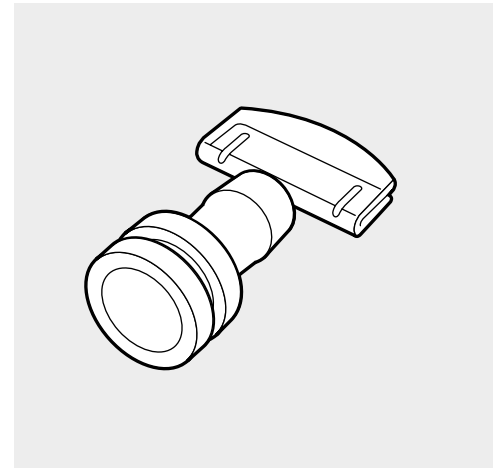
† Ohne Verbindungsstab



**Typ 3: Mit Clip-Ausführung 6**

Gesamtlänge (mm)	Artikelnummer
53	497088†

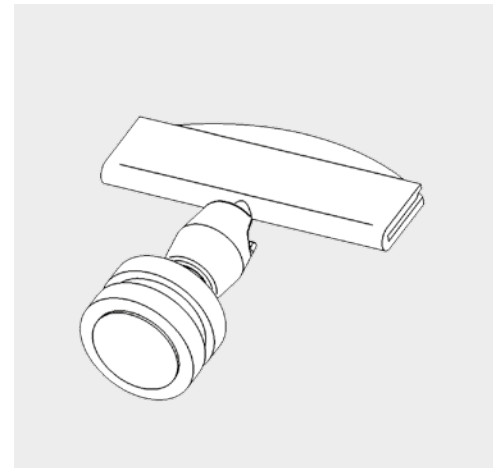
† Ohne Verbindungsstab



**Typ 4: Mit Clip-Ausführung 7**

Gesamtlänge (mm)	Artikelnummer
55	497087†

† Ohne Verbindungsstab

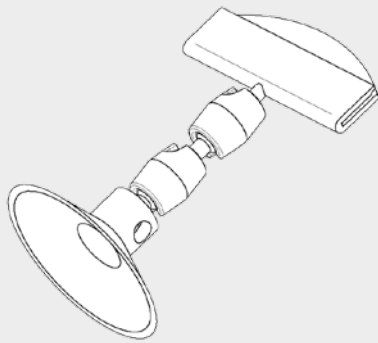


\*Alle Clip-Ausführungen, Verbindungsstücke und Fußteile finden Sie auf Seite 78.

**Preisschildklammern - mit Saugnapf-Fuß**  
Polystyren/POM

- Der Saugnapf-Fuß hat einen Durchmesser von 45 mm und lässt sich auf den meisten flachen Oberflächen anbringen
- Diese Preisschildklammer verfügt über 2 Gelenkverbinder
- Die verschiedenen Clip-Ausführungen finden Sie auf Seite 78

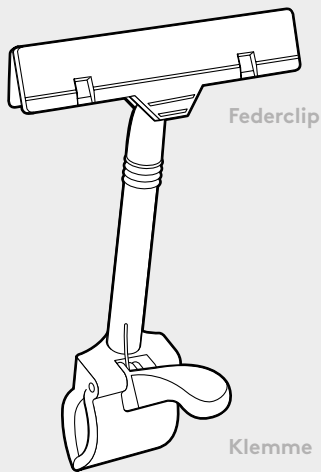
Gesamtlänge (mm)	Clip-Ausführung	Artikelnummer
76	6	497085
80	7	497080
82	4	497081
88	3	497084
90	5	497082
95	1	497083



**Preisschildklammern - für hohe Beanspruchung**  
ABS

- Sorgt für sichere Befestigung
- Verfügt über eine stabile Klemme zur Daumenbetätigung an einem und einem Federclip am anderen Ende

Stablänge (mm)	Greifweite Federclip (mm)	Greifweite Klemme (mm)	Farbe	Artikelnummer
154	8	30	Weiß	497095
154	8	30	Schwarz	497096



\*Alle Clip-Ausführungen, Verbindungsstücke und Fußteile finden Sie auf Seite 78.

**Wir helfen Ihnen gerne ...**

Unser freundliches und kompetentes Verkaufsteam hilft Ihnen gerne dabei, das richtige Produkt für Ihre Anwendung zu finden.



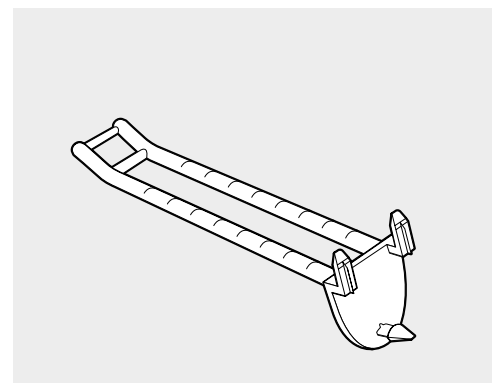
**Telefon: 0180 389 0089** (Festnetzpreis 9ct/Min., Mobilfunkpreise max. 42 ct/Min.)



## Lochwandhaken - Doppelhaken mit eckigem Endstück und Einsteck-Clip Typ 1 Nylon

- kleiner Endclip

Länge (mm)	Weiß	Schwarz
50	496788	496793
100	496789	496794
150	496790	496795
200	496791	496796
250	496792	496797

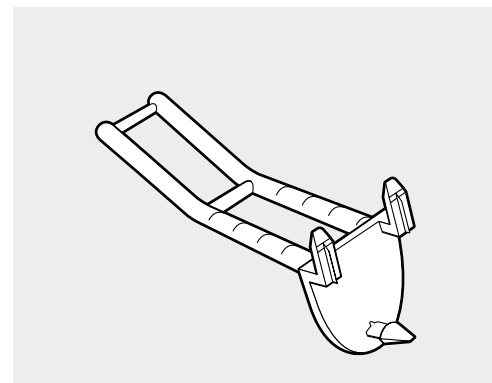


## Lochwandhaken - Doppelhaken mit eckigem Endstück und Einsteck-Clip Typ 2 Nylon

- großer Endclip

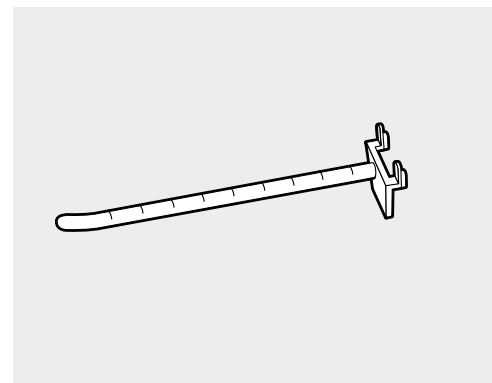
- Weiß

Länge (mm)	Artikelnummer
50	496798
100	496799
150	496800
200	496801
250	496802



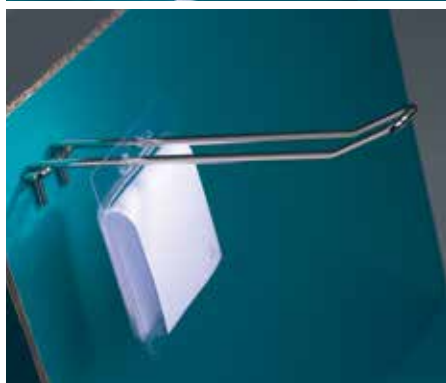
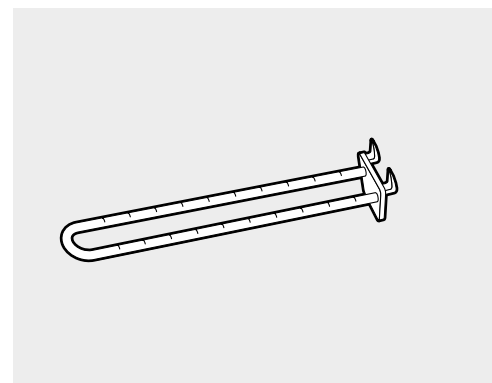
## Einzelstift mit Einsteckfunktion

Länge (mm)	Artikelnummer natur ☉	Artikelnummer Schwarz ●
63	464815	469076
88	464816	469077
102	464817	469078
140	464818	469079
164	464819	469080
215	464820	469081



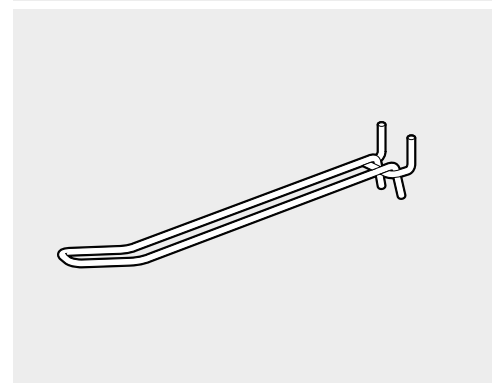
## Doppelstift mit Einsteckfunktion

Länge (mm)	Artikelnummer natur ☉	Artikelnummer Schwarz ●
102	469082	469084
155	469083	469085
204	469086	-

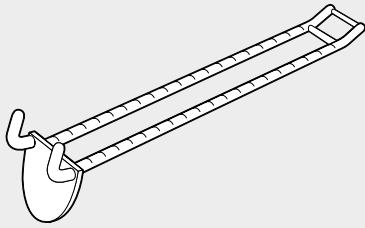


## Lochblechhaken aus Stahl

Länge (mm)	Artikelnummer
240	464812
350	464813



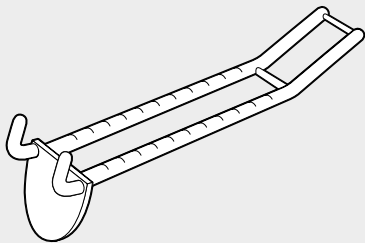




**Lochwandhaken - Doppelhaken mit eckigem Endstück - Typ 1**  
Nylon

- kleiner Endclip
- Weiß

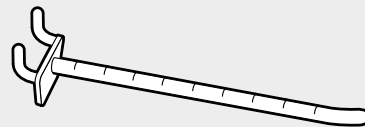
Länge (mm)	Weiß	Schwarz
50	496808	496813
100	496809	496814
150	496810	496815
200	496811	496816
250	496812	496817



**Lochwandhaken - Doppelhaken mit eckigem Endstück - Typ 2**  
Nylon

- großer Endclip
- Weiß

Länge (mm)	Artikelnummer
50	496818
100	496819
150	496820
200	496821
250	496822

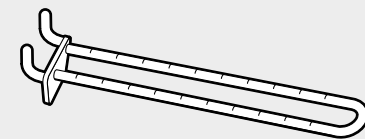


**Lochwandhaken**  
Nylon, natur oder ABS

- Ideal für temporäre Displays und Pappdisplays

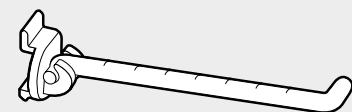
**1. Einzelstift zum Einhaken**

Länge (mm)	Artikelnummer
102	469102
151	469103
202	469104



**2. Doppelstift zum Einhaken**

Länge (mm)	Artikelnummer
102	464809
155	464810
207	464811



**Klappbarer Haken für Pappschlitz- natur Typ 1**

Länge (mm)	Artikelnummer
98	469100





**Klappbarer Haken für Pappschlitze – natur Typ 2**

Länge (mm)	Artikelnummer
98	469101



**Haken für Pappschlitze mit Etikettfeld – natur**

Länge (mm)	Artikelnummer
88	469097
152	469098
203	469099



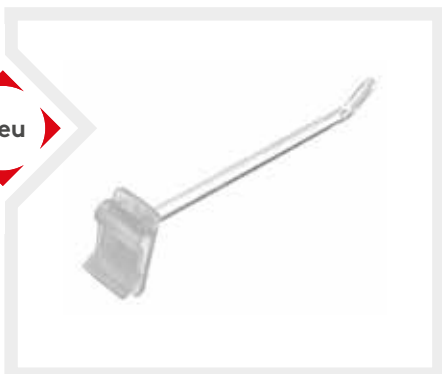
**Einzelstift für Pappschlitze**

Länge (mm)	Artikelnummer
65	469090
100	469091
119	469092
140	469093
197	469094



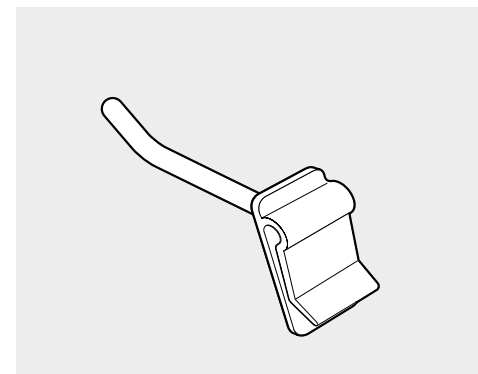
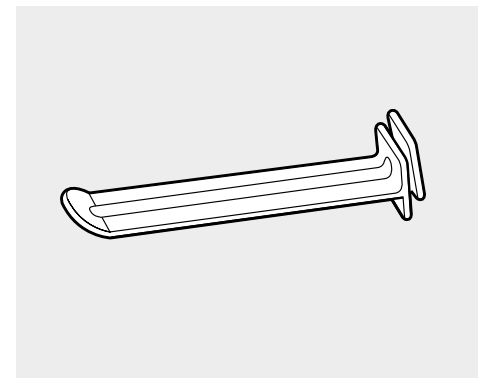
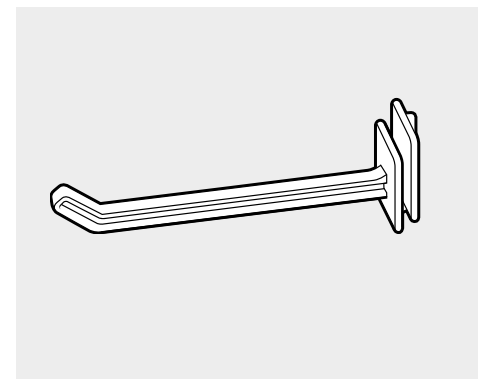
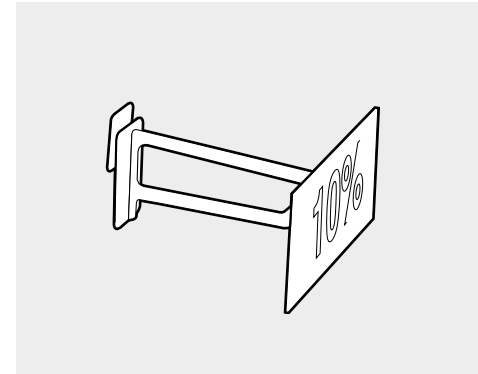
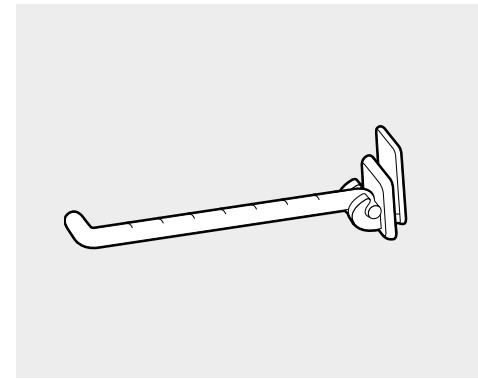
**Flachstift für Pappschlitze**

Länge (mm)	Artikelnummer
54	469087
98	469088
113	469089



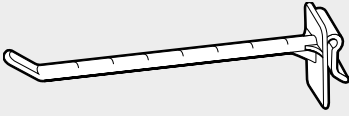
**Einzelhaken  
Polystyren**

Länge (mm)	Transparent	Weiß
50	497000	-
100	497001	-
150	497003	497002



**Einzelstift zum Einclipsen – natur**

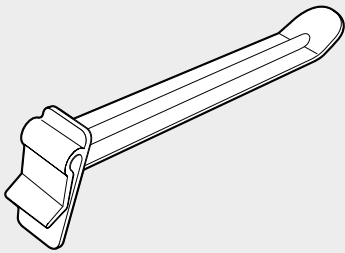
Länge (mm)	Artikelnummer
98	469095
183	469096



**Flache Haken  
Polystyren**

- mit großem Befestigungsclip
- Weiß

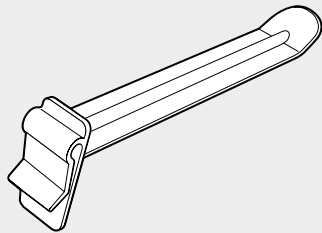
Länge (mm)	Artikelnummer
100	496838
120	496839



**Flache Universal-Lochwandhaken  
Polystyren**

- flacher Haken

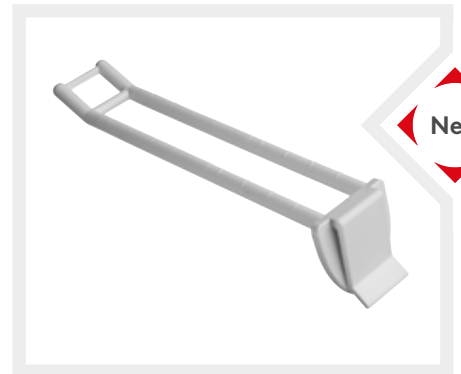
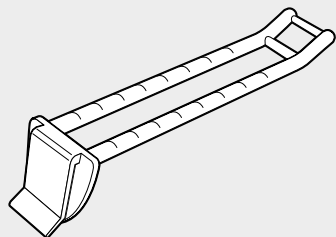
Länge (mm)	Weiß	Schwarz	Transparent
20	496828	-	-
50	496829	-	-
70	496830	497004	496995
100	496831	497005	496996
120	496832	497006	496997
150	496833	497007	496998
170	496834	497008	496999
190	496835	-	-
210	496836	-	-
250	496837	-	-



**Universal-Lochwandhaken - Typ 1  
Nylon**

- Universal-Doppelhaken mit kleinem Endclip
- Weiß

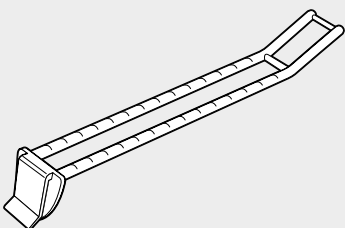
Länge (mm)	Artikelnummer
50	496778
100	496779
150	496780
200	496781
250	496782



**Universal-Lochwandhaken - Typ 2  
Nylon**

- Universal-Doppelhaken mit großem Endclip
- Weiß

Länge (mm)	Artikelnummer
50	496783
100	496784
150	496785
200	496786
250	496787

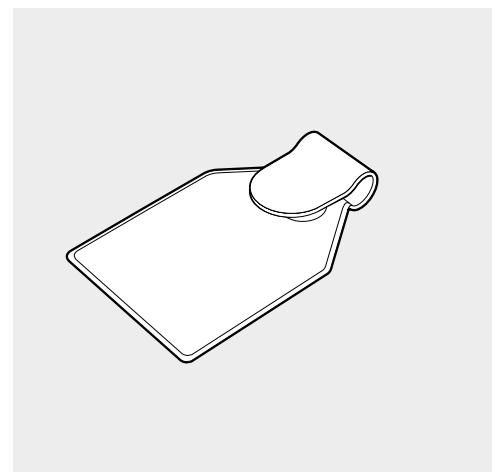




## Preisfahnen mit Verschluss Polypropylen

- Zum Aufclipsen
- Für Lochwandhaken, um Preisschilder zu befestigen

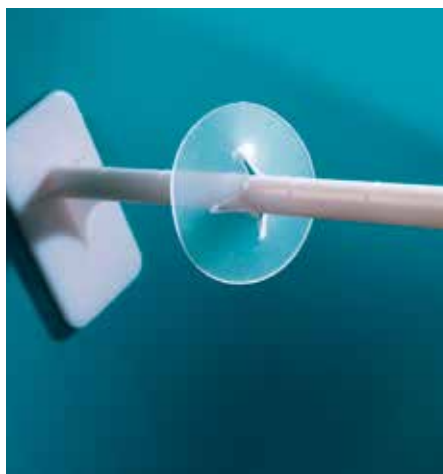
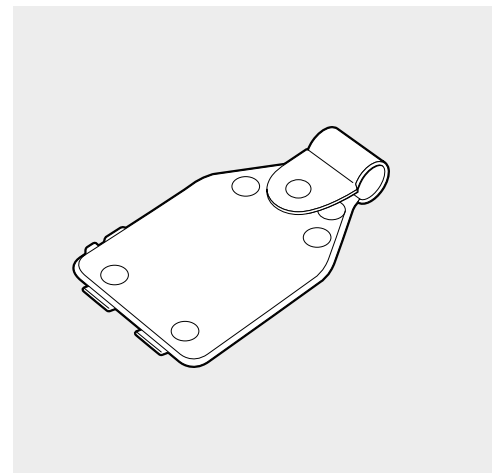
Größe (mm)	Typ	Artikelnummer
30.0 x 47	1	496856
24.5 x 41	2	496857
54.0 x 34	3	496858
28.0 x 42	4	496859



## Preisfahnen Polypropylen

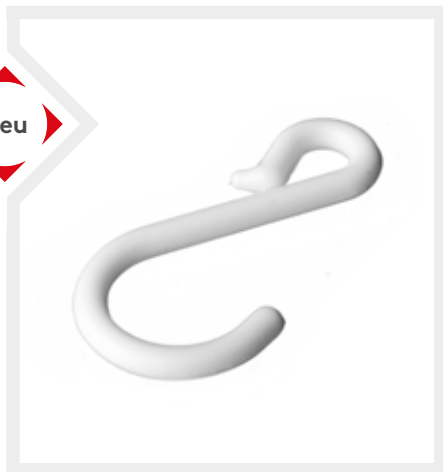
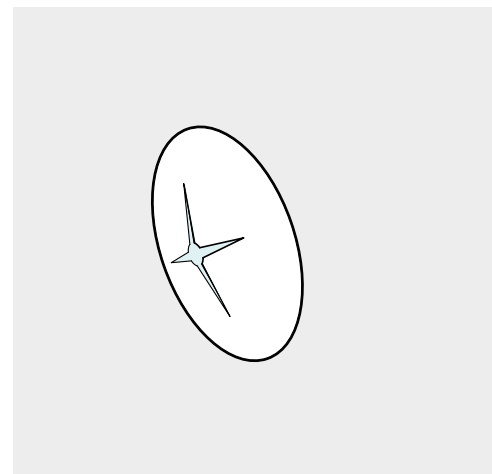
- Zum Aufclipsen
- Für Lochwandhaken, um Preisschilder zu befestigen

Größe (mm)	Durchmesser des Aufhänge-Clips (mm)	Artikelnummer
27.5 x 28	5mm	496855



## Zwischenstopper für Einzelhaken – natur

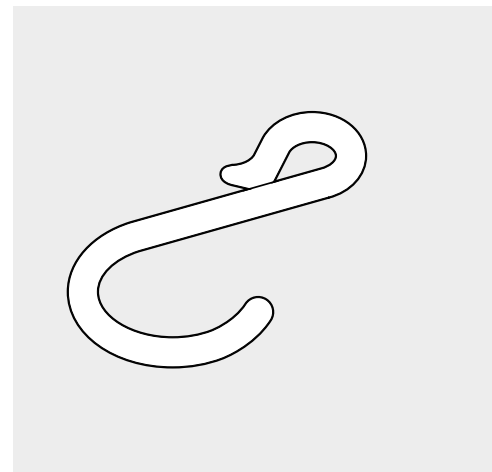
Durchmesser (mm)	Artikelnummer
26	469106
56	469107



## Preisschildhaken Polypropylen

- Weißer Kunststoffhaken zur Befestigung von Preisetiketten
- Kann an Regalkanten eingehängt werden und mehrere Preisschilder aufnehmen

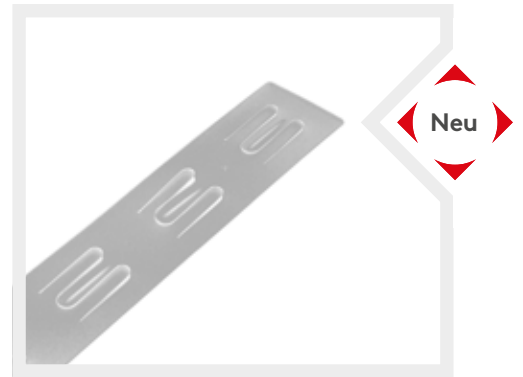
Höhe (mm)	Breite (mm)	Artikelnummer
48	26	496854



**Aufhängestreifen - Typ 1**  
Polypropylen

- Aufhängestreifen zur Befestigung von Werbematerial
- 47 mm Abstand zwischen den einzelnen Steckplätzen

Abmessung (mm)	Anzahl Steckplätze	Artikelnummer
646 x 40	12	497161
646 x 40	12	497162
557 x 40	10	497163
510 x 40	9	497164
461 x 40	8	497165
362 x 40	6	497166



**Aufhängestreifen - Typ 2**  
Polypropylen

- Aufhängestreifen zur Befestigung von Werbematerial
- 47 mm Abstand zwischen den einzelnen Steckplätzen

Abmessung (mm)	Anzahl Steckplätze	Artikelnummer
832 x 40	12	497167
832 x 40	12	497168
711 x 40	10	497169
642 x 40	9	497170
448 x 40	6	497171



**Aufhängestreifen - Typ 3**  
Polypropylen

- Ideal, um Werbematerial aufzuhängen
- Typ 3 verfügt über ein Etikettenfeld, welches beschriftet oder beklebt werden kann

Streifenlänge x -breite (mm)	Anzahl Steckplätze	Artikelnummer
630 x 35	12	497172
617 x 40	12	497173



**Aufhängestreifen - Typ 4**  
Polypropylen

- Ideal, um Werbematerial aufzuhängen
- 50 mm Abstand zwischen den einzelnen Steckplätzen
- Wird auf einer Rolle geliefert

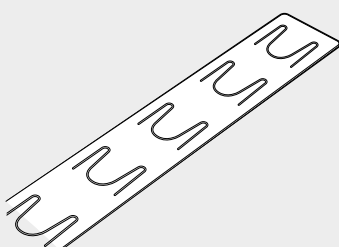
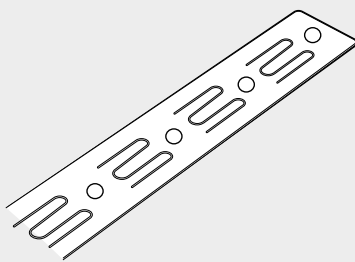
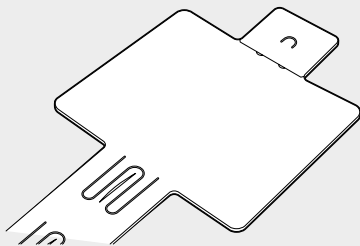
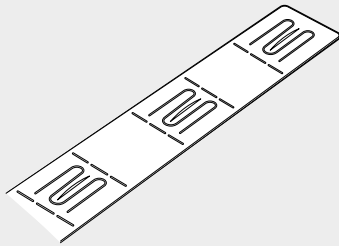
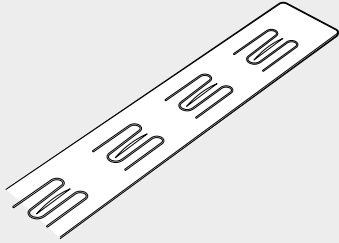
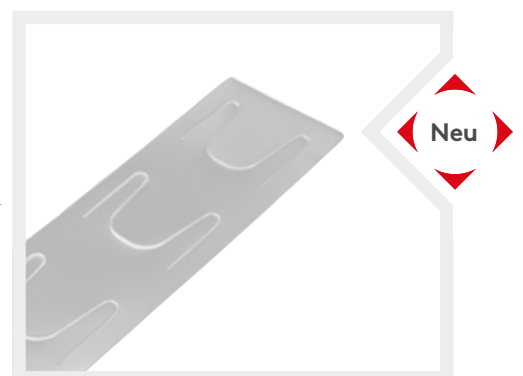
Breite (mm)	Anzahl Steckplätze	Artikelnummer
35	1500	497174

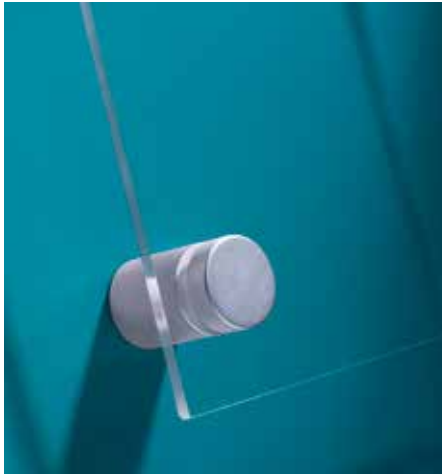


**Aufhängestreifen - Typ 5**  
Polypropylen

- Ideal, um Werbematerial aufzuhängen
- 51 mm Abstand zwischen den einzelnen Steckplätzen

Abmessung (mm)	Anzahl Steckplätze	Artikelnummer
700 x 52	12	497175



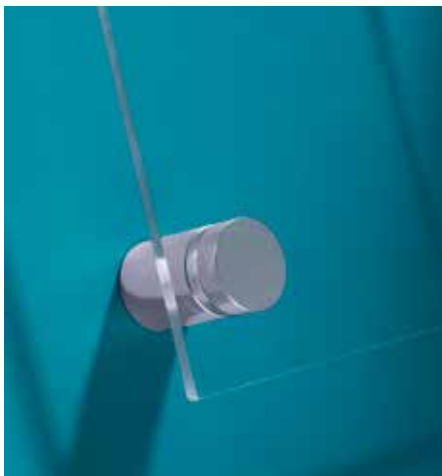
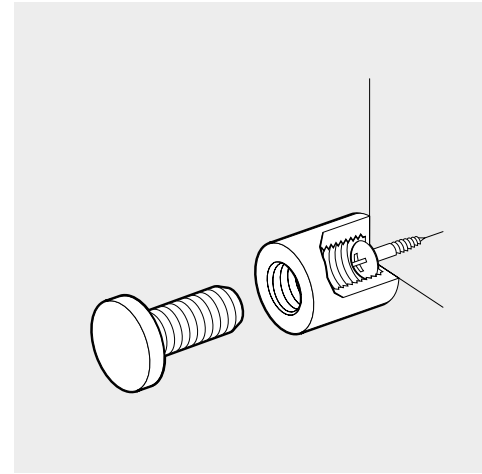


**Aluminium Plattenklemmen**

- Hochwertige Plattenklemmen zum Befestigen von Schildern und Acryl- oder Glashinweistafeln
- Lochdurchmesser muss für alle Ausführungen 10 mm betragen

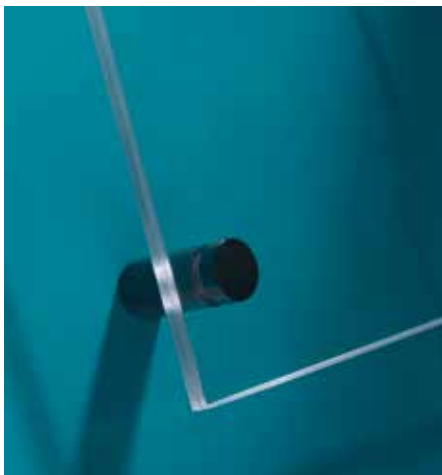
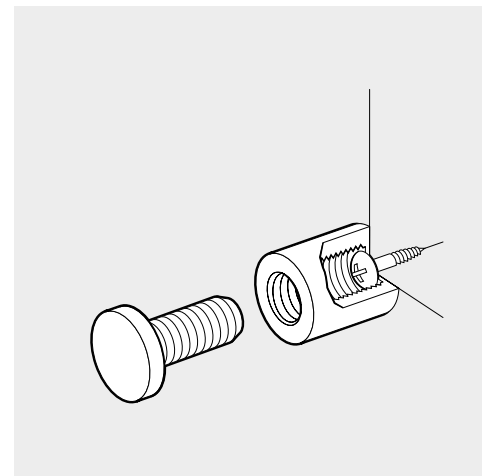
**Silbern, matt**

Durchm. (mm)	Plattenklemmen Länge (mm)	Artikelnummer
13	13	493071
13	19	493075
19	19	493079
19	25	493083
25	19	493087
25	25	493091



**Verchromt, glänzend**

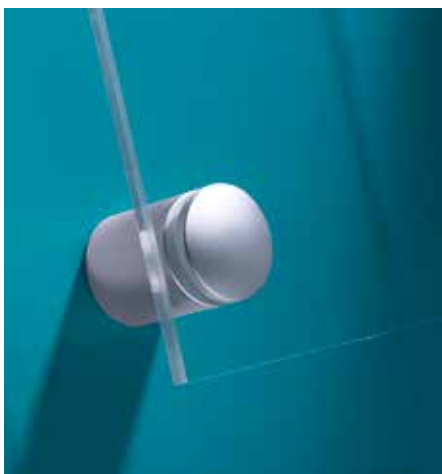
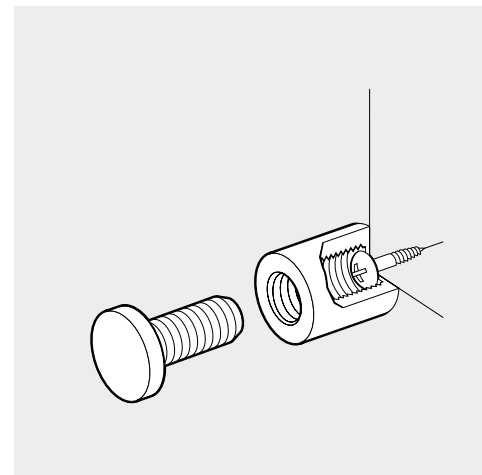
Durchm. (mm)	Plattenklemmen Länge (mm)	Artikelnummer
13	13	493069
13	19	493073
19	19	493077
19	25	493081
25	19	493085
25	25	493089



**Schwarz**

Durchm. (mm)	Plattenklemmen Länge (mm)	Artikelnummer
13	13	493068
13	19	493072
19	19	493076
19	25	493080
25	19	493084
25	25	493088

Weitere Informationen und technische Daten finden Sie auf unserer Website

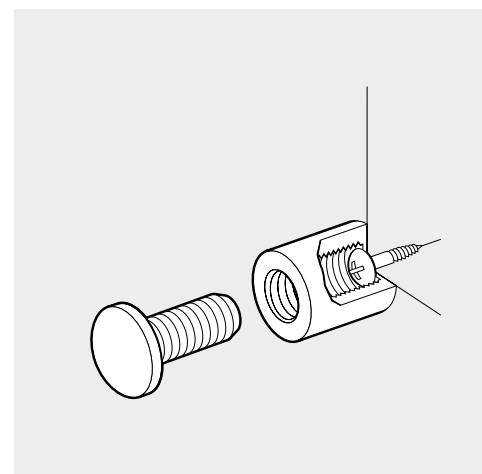


**Gewölbte Aluminium Plattenklemmen**

- Diese gewölbten Plattenklemmen in silbern-matter Ausführung bieten eine optisch ansprechende Alternative zu den oben aufgeführten Plattenklemmen

Durchm. (mm)	Plattenklemmen Länge (mm)	Artikelnummer
16	16	493112
16	25	493113
25	25	493114
25	40	493115
32	25	493116

Weitere Informationen und technische Daten finden Sie auf unserer Website

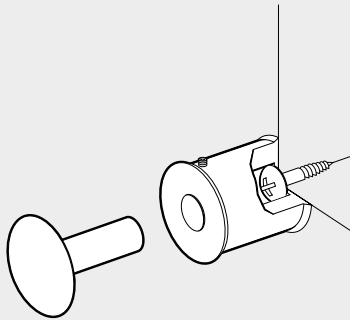


### Seitliche Messing-Plattenklemmen

- Seitliche Plattenklemmen haben den Vorteil, dass bei der Befestigung nicht zuviel Druck auf die Platten ausgeübt wird
- Die Befestigung erfolgt mittels Innensechskantschlüssel

Durchm. (mm)	Plattenklemmen Länge (mm)	Artikelnummer
16	23	493120
23	27	493122

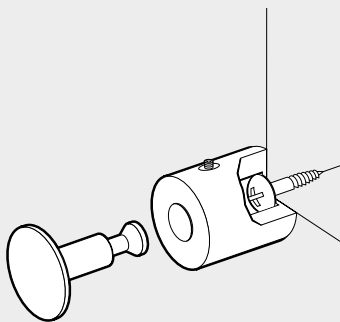
Durchm. (mm)	Plattenklemmen Länge (mm)	Artikelnummer
16	23	493121
23	27	493123



### Seitliche Edelstahl-Plattenklemmen

- Ideal für den Außeneinsatz
- Dieser Edelstahl entspricht der Marinequalität 316

Kopfdurchmesser (mm)	Plattenklemmen Länge (mm)	Artikelnummer
13	20	493124
18	20	493125

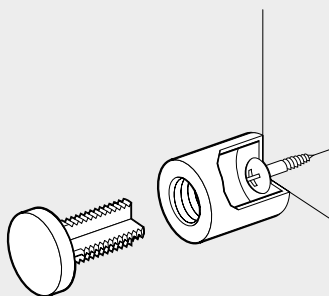


### Kunststoff-Plattenklemmen

- Um Glasscheiben/Rahmen zu befestigen
- Plattenstärke: 6-10 mm
- Geeignet für M4-Schrauben (werden nicht mitgeliefert)

Zylinder - Farbe	Durchmesser (mm)	Artikelnummer
Schwarz ●	17	165001011419
Natur ☉	17	165001016419
Grau ○	17	165001033819

Kopf - Farbe	Durchmesser (mm)	Artikelnummer
Schwarz ●	17	165002011419
Natur ☉	17	165002016419
Grau ○	17	165002033819

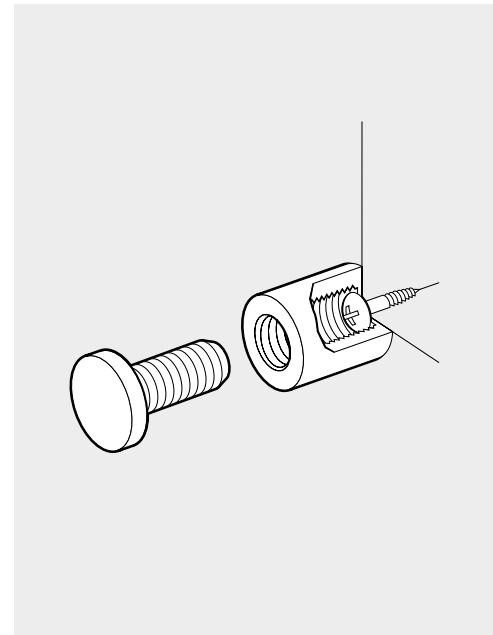




**Plattenklammen aus Messing – Typ 1**

- Hochwertige Plattenklammen zum Befestigen von Schildern und Acryl- oder Glashinweistafeln
- Messingbefestigungen gewährleisten eine stabilere und optisch ansprechende Befestigung

Durchmesser (mm)	Plattenklammen Länge (mm)	Artikelnummer verchromt, glänzend	Artikelnummer silbern matt
13	13	493092	493093
13	19	493094	493095
13	25	493096	493097
13	40	493098	493099
19	19	493100	493101
19	25	493102	493103
25	19	493106	493107
25	25	493108	493109



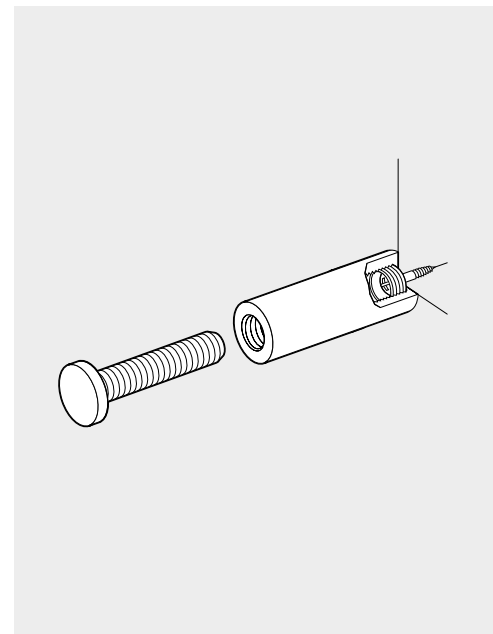
**Plattenklammen aus Messing – Typ 2**

- Wie Typ 1 mit dem zusätzlichen Vorteil einer separaten Wandbefestigung, mit welcher die Plattenklammen gesichert werden kann

Durchmesser (mm)	Plattenklammen Länge (mm)	Artikelnummer verchromt, glänzend
19	50	493104
25	50	493110

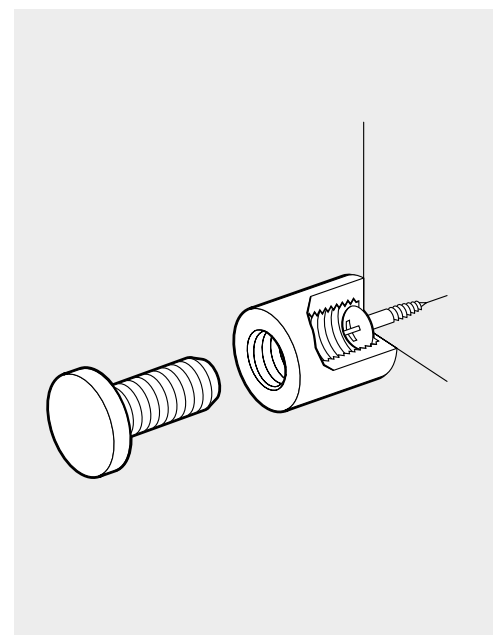
Durchmesser (mm)	Plattenklammen Länge (mm)	Artikelnummer silbern matt
19	50	493105
25	50	493111



**Edelstahl-Plattenklammen**

- Für den Außeneinsatz. Wie Typ 1 Messing, aber aus Edelstahl gemäß Marinequalität 316

Durchmesser (mm)	Plattenklammen Länge (mm)	Artikelnummer
13	19	493117
19	25	493118
25	25	493119

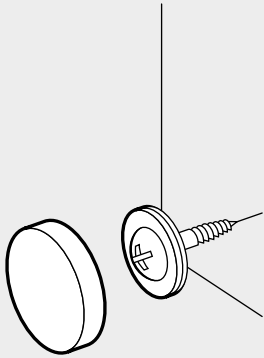




## Metall-Schraubenabdeckkappen

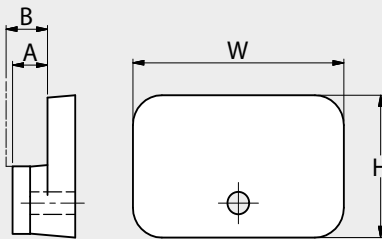
- Hochwertige Schraubenabdeckkappen, um Platten flach an der Wand zu befestigen

Durchmesser (mm)	Bohrungs Durchm. (mm)	Artikelnummer
12	4.5	493060
15	5.2	493062
19	5.2	493064
25	5.2	493066
<hr/>		
(mm)	Durchm. (mm)	silbern matt
12	4.5	493061
15	5.2	493063
19	5.2	493065
25	5.2	493067



## Fotoklemme - Typ 1 SBC

- Kleine Fotoklemme
- Farbe: natur
- Lochdurchmesser: 1,5 mm

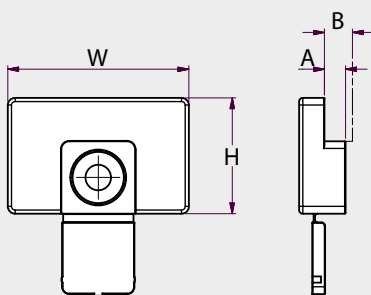


Höhe (mm)	A (mm)	B (mm)	W (mm)	Artikelnummer
10	1.2	1.5	15	046015000026
10	2.4	2.5	15	046025000026
10	3.9	4	15	046040000026
10	5.8	6	15	046060000026
10	7.8	8	15	046080000026



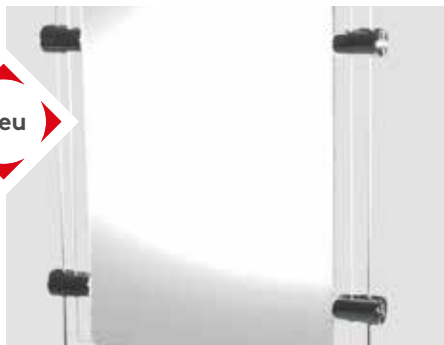
## Fotoklemme - Typ 2 SBC

- Kleine Fotoklemme
- Erhältlich in grau oder weiß
- Lochdurchmesser: 3,5 mm



A (mm)	B (mm)	Weiß ○	Grau ●
2.9	3	046103011311	046103022511
3.9	4	046104011311	046104022511
4.8	5	046105011311	046105022511
5.8	6	046106011311	046106022511
7.8	8	046108011311	046108022511
9.7	10	046110011311	046110022511
11.7	12	046112011311	046112022511
15.6	16	046116011311	046116022511
19.5	20	046120011311	046120022511



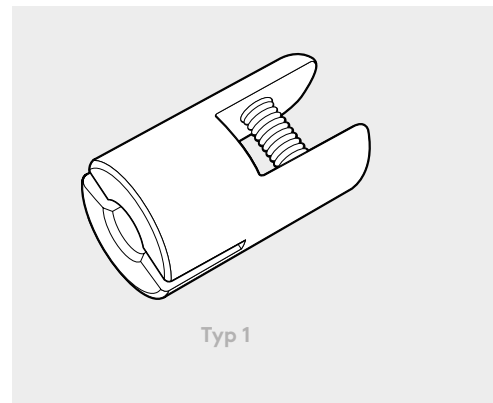


Montiertes Displaysystem

## Kabel-Displayklemmen

Messing - verchromt

- Setzen Sie Ihren Druck, Ihr Poster oder Display mit dieser Vertikalklemme in Szene
- Zur Verwendung mit Kabel- oder Posterhaltern
- Typ 2 - geeignet für M5 Schraube



Typ 1



Typ 1

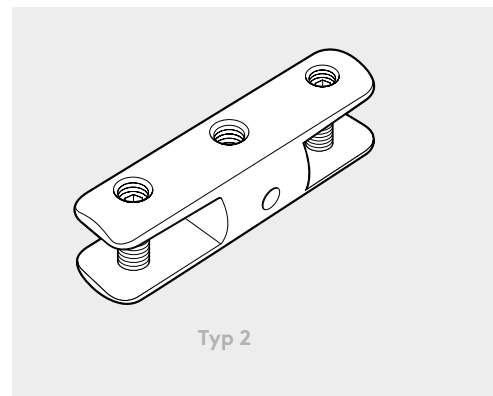
Typ 2

### Typ 1

Länge (mm)	Durchmesser (mm)	Plattenstärke (mm)	Ausführung	Artikelnummer
28	16	8.4	Halter zur seitlichen Befestigung	496897
28	14	6.4	Halter zur seitlichen Befestigung	496898
28	16	8.4	Regalhalter	496901

### Typ 2

Länge (mm)	Außendurchmesser (mm)	Plattenstärke (mm)	Lochdurchmesser (mm)	Ausführung	Artikelnummer
35	16	8.4	3	Halter zur Befestigung von oben	496895
35	14	6.5	3	Halter zur Befestigung von oben	496896
43	14	8.3	3	Doppelhalter zur seitlichen Befestigung	496899
43	14	6.4	3	Doppelhalter zur seitlichen Befestigung	496900



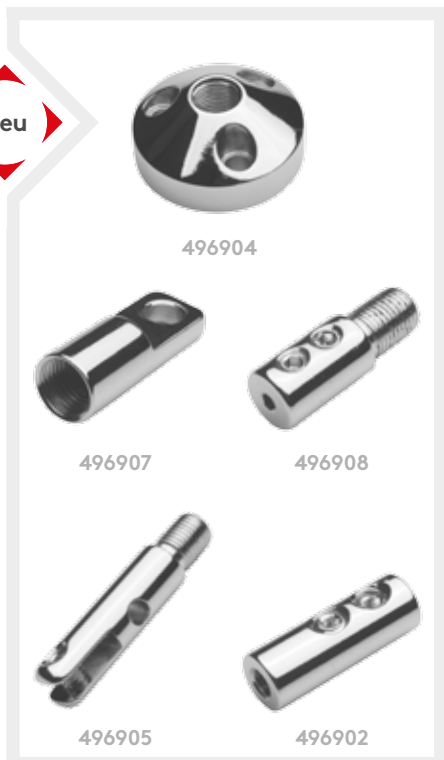
Typ 2



## Kabelset zur Decken-/ Bodenbefestigung

- Jedes Set besteht aus 2 Wandbefestigungsplatten und einem Kabel mit 2 mm Durchmesser und 4 m Länge

Durchmesser (mm)	Höhe (mm)	Artikelnummer
26	17	497393



496904

496907

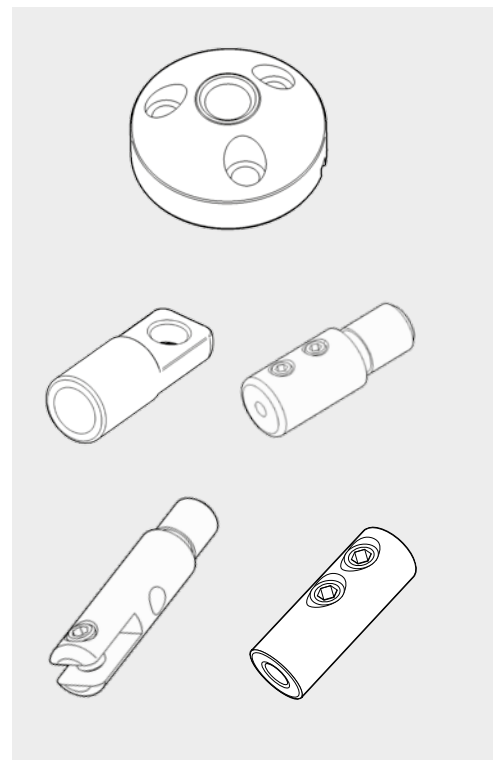
496908

496905

496902

## Anschlüsse & Verbinder

Länge (mm)	Außendurchmesser (mm)	Plattenstärke (mm)	Lochdurchmesser (mm)	Ausführung	Artikelnummer
31.5	12	-	6.2	Winkelverbinder	496907
35	12	-	3	Verbinder	496908
93	12	5.2	-	Verbinder zur Wandbefestigung	496906
53	12	5	-	Verbinder zur Wandbefestigung	496905
28	10	-	3	Verbinder zur Bodenbefestigung	496902
17	-	-	38	Wandbefestigungsplatte	496904



## Kabel-Displaytaschen Acryl

- Mit diesen Displaytaschen präsentieren Sie Ihre Auslage übersichtlich und ansprechend
- Zur Verwendung mit Kabeln und Klemmen

Maße (mm)	Für Format	Breite des Drucks (mm)	Artikelnummer
595 x 454	A2 Hochformat	420	497225
422 x 628	A2 Querformat	594	497226
422 x 331	A3 Hochformat	297	497227
302 x 444	A3 Querformat	420	497228
298 x 234	A4 Hochformat	210	497229
212 x 331	A4 Querformat	297	497230
212 x 172	A5 Hochformat	148	497231
150 x 244	A5 Querformat	210	497232



Montiertes Displaysystem

## Kabel für Kabeldisplays Stahlkabel

- Mit unseren Stahlkabeln, Displaytaschen und Displayklemmen bringen Sie Ordnung in Ihre Schaufensterauslage

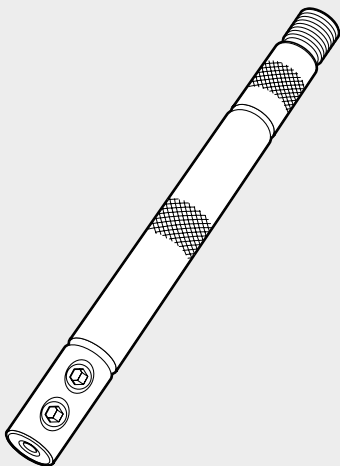
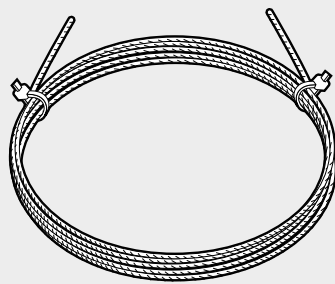
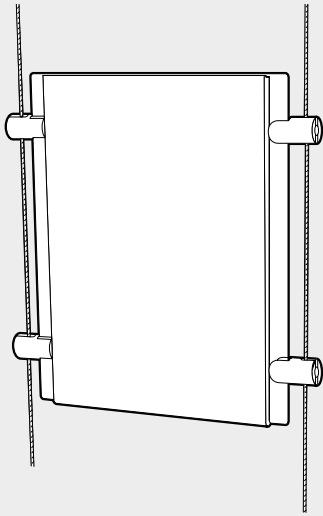
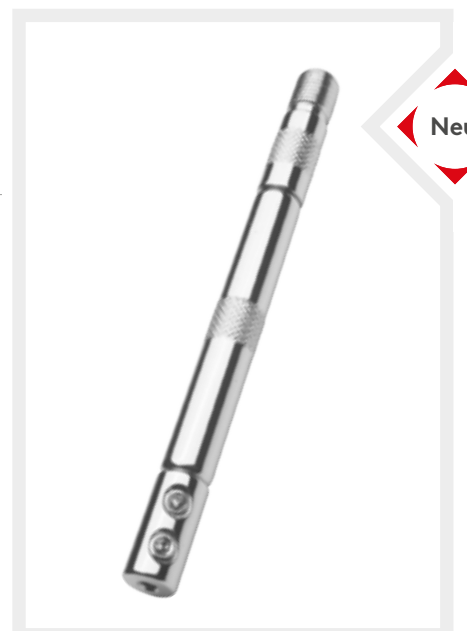
Länge (M)	Kabelstärke (mm)	Artikelnummer
2	2.0	496909
4	2.0	496910
6	2.0	496911
2	1.5	496912
4	1.5	496913
6	1.5	496914



## Kabeldisplay-Spannwerkzeug Messing, verchromt

- Spannwerkzeug zum Anpassen und Anziehen von Kabeldisplays

Länge (mm)	Durchmesser (mm)	Artikelnummer
105	10	496903



# Wir machen es Ihnen einfach

- ▶ Unser Produktsortiment wird ständig erweitert. Gegenwärtig haben wir mehr als 28.000 Produkte im Angebot.
- ▶ Rufen Sie uns einfach unter 0180 389 0089 (Festnetzpreis 9 ct/Min., Mobilfunkpreise max. 42 ct/Min.) an oder kontaktieren Sie uns online unter [www.essentracomponents.de](http://www.essentracomponents.de)
- ▶ Wir haben über 500 Millionen Komponenten auf Lager – die Lieferung erfolgt am nächsten Tag!



RIESEN  
AUSWAHL



KOSTENLOSE  
MUSTER



SCHON AM  
NÄCHSTEN  
TAG



TEL: 0180 389 0089

FAX: 0180 389 0980

[sales@essentracomponents.de](mailto:sales@essentracomponents.de)

# UND WIR HABEN NOCH MEHR ZU BIETEN...



▶ Schlösser



▶ Riegel & Verschlüsse

Scharniere ◀



Schubladenschienen, Gasdruckfedern & Standscharniere ◀



▶ Griffe & Knöpfe



▶ Industrierollen & Kugelrollen

Möbel- und Ladenaubehör ◀



Befestigungselemente ◀



FORDERN SIE UNSEREN HAUPTKATALOG MIT ÜBER 28.000 PRODUKTEN AN

[www.essentracomponents.de](http://www.essentracomponents.de)

Unsere AGB finden Sie auf unserer Website - [www.essentracomponents.de](http://www.essentracomponents.de)



# DIES SIND NUR EINIGE UNSERER NEUEN PRODUKTE

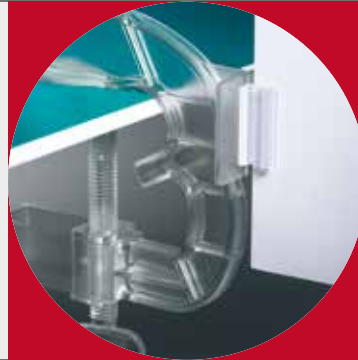


## POS - SCHILDER- & DISPLAYBEFESTIGUNGEN



**Deckenclips &  
Deckenmagnete**

▶ Siehe Seite 4-6



**Schild- &  
Preisschildhalter**

▶ Siehe Seite 19-23

## POS DISPLAY-ZUBEHÖR

**Buch- &  
Binderschrauben**

Siehe Seite 38-39 ◀



**Rollen**

Siehe Seite 43-47 ◀



## KLEBEBÄNDER & KLEBEPADS



**Selbstklebende  
Anhängeetiketten**

▶ Siehe Seite 75

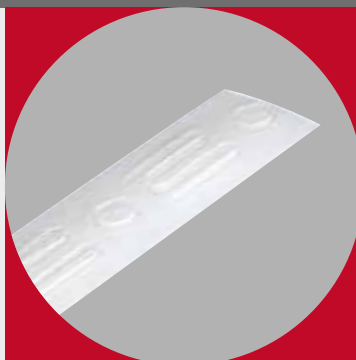


**FORDERN SIE  
UNSEREN  
HAUPTKATALOG  
MIT ÜBER 28.000  
PRODUKTEN AN**

## MERCHANDISING

**Aufhängestreifen**

Siehe Seite 91 ◀



**Kabel-  
Displaysysteme**

Siehe Seite 96-97 ◀





# Warum Essentra-Produkte?

## ÜBER 28.000 PRODUKTE AUF LAGER

Essentra bietet eine umfassende Produktauswahl. Alle Lagerartikel sind am nächsten Tag lieferbar.

Sie können per Telefon, Fax, E-Mail oder online bestellen.

### Telefonisch sind wir wie folgt erreichbar:

Montag bis Donnerstag 08:00 bis 17:00 Uhr

Freitag 8:00 bis 14.30 Uhr

Für Bestellungen, kostenlose Muster, unverbindliche Angebote oder Informationen zu unseren Produkten, erreichen Sie uns unter:

Tel: 0180 389 0089 (Festnetzpreis 9ct/Min., Mobilfunkpreise max. 42ct/Min.) Fax: 0180 389 0980

E-Mail: [sales@essentracomponents.de](mailto:sales@essentracomponents.de)

## KOSTENLOSE MUSTER

Kontaktieren Sie uns telefonisch 0180 389 0089 (Festnetzpreis 9ct/Min., Mobilfunkpreise max. 42ct/Min.) oder besuchen Sie unsere Website [www.essentracomponents.de](http://www.essentracomponents.de)

## UMWELTBEWUSSTSEIN

ISO14001 und ISO50001 - Energiemanagement-Zertifikat

Essentra Components Limited glaubt an einen bewussten Umgang mit der Umwelt und setzt diese Philosophie in seiner Unternehmensstrategie um.

Unser Produktionsstandort in Oxfordshire ist nach ISO14001 und ISO50001 zertifiziert. Wir implementieren diese Richtlinien durch Dokumentation und effiziente Umweltmanagementsysteme, die so strukturiert sind, dass die Umweltauswirkungen unserer Tätigkeiten, Produkte und Serviceleistungen bewertet, verwaltet und verbessert werden können.

## ISOQAR ZERTIFIZIERUNGSSTATUS

Essentra Components Limited setzt auf anerkannte Managementsysteme, um sein Engagement für die Bereitstellung hochwertiger Dienstleistungen und einer sicheren und gesunden Arbeitsumgebung sowie die Einhaltung seiner Umweltschutzauflagen im gesamten Unternehmen zu unterstreichen.

In Anerkennung dieser Leistungen wurden dem Essentra Components Limited Standort in Kidlington, Oxon, Großbritannien, die Zertifikate ISO9001, ISO14001, ISO50001 und OHSAS18001 verliehen.



**ESSENTRA**  
COMPONENTS

Essentra in Kidlington, Oxon, ist zertifiziert nach:



Zertifikatsnummer 8293  
ISO 9001  
ISO 14001  
OHSAS 18001



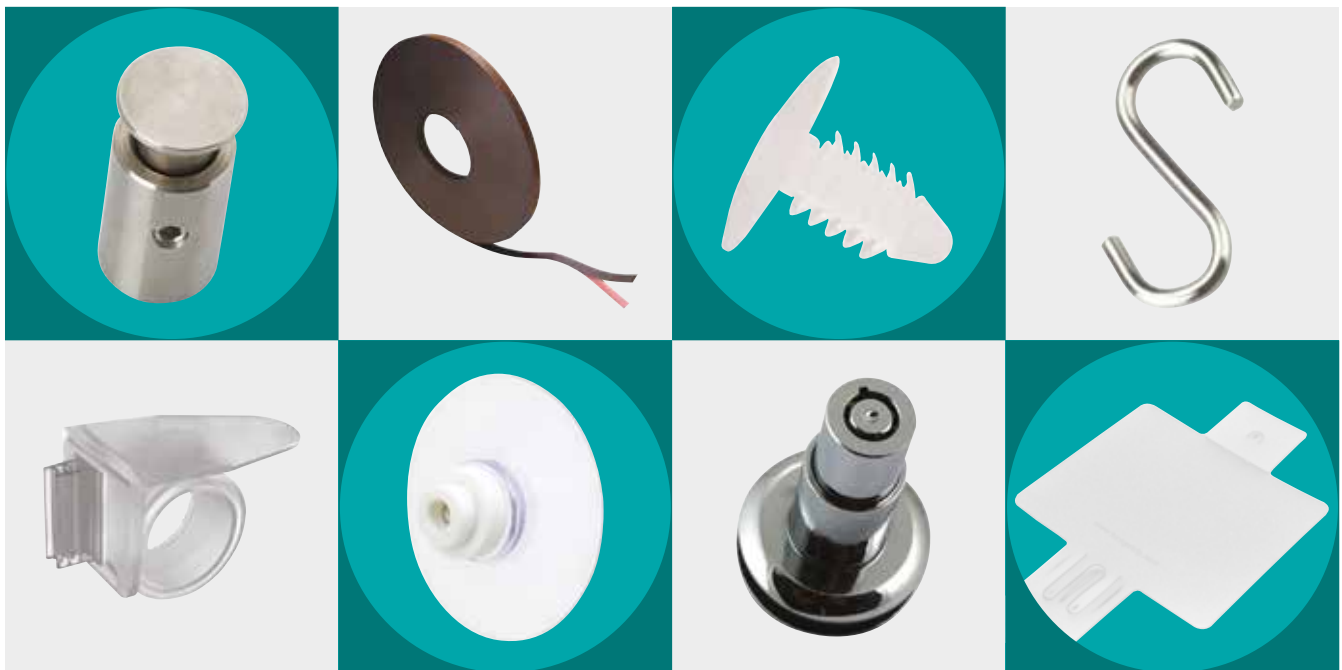
ISO 50001



# ESSENTRA

COMPONENTS

[www.essentracomponents.de](http://www.essentracomponents.de)



Essentra Components GmbH,  
Herrenpfad Süd 36, 41334 Nettetal

Essentra Components GmbH,  
Lauterbachstraße 19, 82538 Geretsried/Gelting

**TEL. 0180 389 0089**  
[sales@essentracomponents.de](mailto:sales@essentracomponents.de)

Essentra in  
Kidlington,  
Oxon, ist  
zertifiziert  
nach:



Zertifikatsnummer 8293  
ISO 9001  
ISO 14001  
OHSAS 18001



ISO 50001

